

TFP \varnothing 18 mm
退市

替代产品: TSMF
最新、模块设计和更好

所有优势都在 anderson-negele.com



HYGIENIC BY DESIGN

ANDERSON-NEGELE

TFP-90, -94, -96, -98 产品资料

PHARMA

具有发酵罐连接的制药级温度传感器

应用/具体案例

- 制药厂中的温度测量
- 发酵罐连接中的温度测量

应用举例

- 过程监测
- CIP/SIP 过程监测
- 温度监测

卫生型设计/过程连接

- 发酵罐过程连接, 标准长度为 46 mm / 52 mm
- 易于杀菌的测量点
- CIP/SIP 清洗杀菌最高可达 150 °C
- 接液材料符合 FDA 标准
- 传感器为全不锈钢材质

产品特点/优势

- 电抛光温度传感器, $R_a \leq 0,8 \mu\text{m}$ (标配)
- 发酵罐连接为不锈钢 316L (1.4435) 材质
- 集成变送器 (可选)
- 附带检验证书 3.1
- IP 69 K 防护等级 (带电气连接 M12 插头)

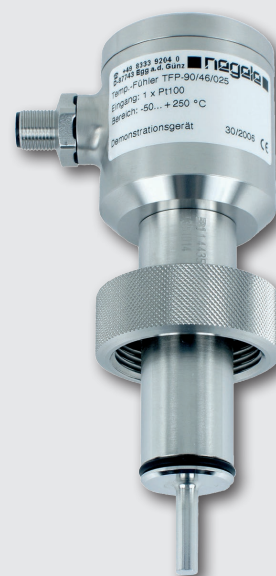
选项/附件

- 2 x Pt100 (不可改装)
- 2 x Pt100, 带两个变送器 (不可改造)
- 可编程变送器 MPU-4 和 MPU-M, 带 4...20 mA 输出, 两线制
- 支持HART协议的集成变送器
- 编程适配器 MPU-P 9701
- 带数显表头的集成变送器 MPU-LCD
- Pt100 芯片, 可选其他精度等级 (1/3B, 1/10B)
- 3 mm 和 4 mm 标称通径的感应探头
- 用于 M12 插头的预制连接电缆
- 固定电缆, 可选其他长度和材质
- 校准证书, DKD 实验室证书
- 表面粗糙度可选 $R_a \leq 0,4 \mu\text{m}$ 或 $0,6 \mu\text{m}$

认证



温度传感器 TFP-90



温度传感器 TFP-98



温度传感器		
过程连接	发酵罐套管	带连接螺母的 DN25, G1¼"
插入长度	标准	25 mm
连接长度	标准	46 mm 和 52 mm
材料	表头和连接螺母 发酵罐连接 密封环	不锈钢 1.4301 (AISI 304) 不锈钢 1.4435 (AISI 316L), 电抛光, $R_a > \leq 0,8 \mu\text{m}$, $R_a \leq 0,6 \mu\text{m}$ 和 $R_a \leq 0.4 \mu\text{m}$ 可选 EPDM
工作压力		最大 10 bar
温度范围	环境 感应探头	-50...+85 °C -50...+250 °C
感应电阻	符合 DIN EN 60751	Pt100
电气连接	电缆密封套 电缆连接 固定电缆 2.5 m 固定电缆 2.5 m (> 90 °C)	M16 x 1.5 M12 插头 1.4301 (AISI 304), 4芯 LIYY 4 x 0.25 mm ² PTFE 4 x 0.14 mm ²
防护等级		IP 69 K (带电缆连接 M12 插头)

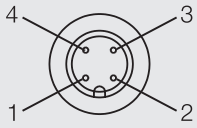
变送器MPU-4、MPU-H、MPU-M		
温度范围	环境 存储	-40...+85 °C -55...+90 °C
测量范围	MPU-4, MPU-H, MPU-M	标配: -10...40 °C, 0...50 / 100 / 150 / 200 °C 可自由编程特殊范围
精度	输入	< ±0.25 °C
温漂	零点、量程	< 0.01 % / K
电源	MPU-4, MPU-H, MPU-M 精度	8...35 V DC 0.01 % / V (基准: 12 V DC)
输出	信号 精度 负载	模拟4...20 mA < ±0.1 % 量程 < 600 Ω (当UB = 24 V)
湿度	无结露	0...98 %

温度传感器精度等级 | Pt100公差符合DIN EN 60751

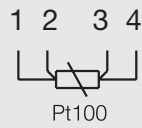
Pt100	A	1/3 B	1/10 B
0 °C / 100 Ω	±0.15 K / ±0.06 Ω	±0.10 K / ±0.04 Ω	±0.03 K / ±0.01 Ω
100 °C / 138.5 Ω	±0.35 K / ±0.13 Ω	±0.27 K / ±0.10 Ω	±0.08 K / ±0.03 Ω

无变送器的电气连接

带一个M12插头

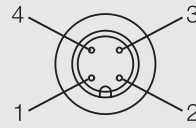


配置第一个M12插头



带变送器的电气连接

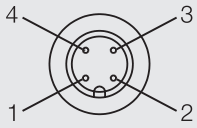
带M12插头



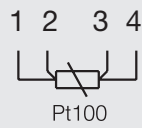
配置M12插头

- 1: + 电源
- 2: - 电源 4...20 mA
- 3: 未连接
- 4: 未连接

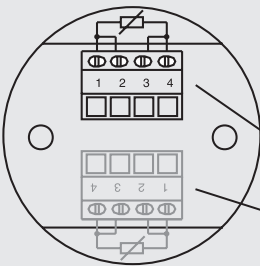
带两个M12插头



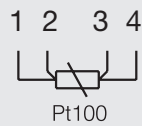
配置第二个M12插头



带电缆密封套

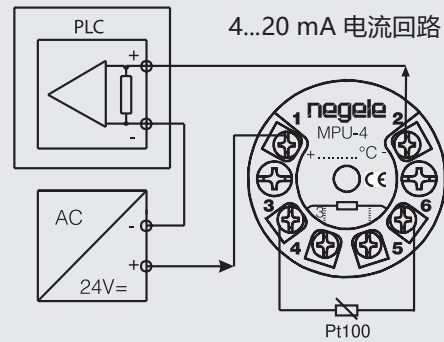


电路板接线柱

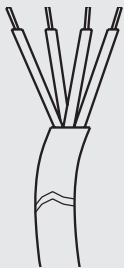


- 用于第一个Pt100的接线柱
- 用于第二个Pt100的接线柱 (双Pt100版)

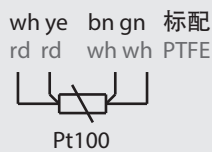
带电缆密封套



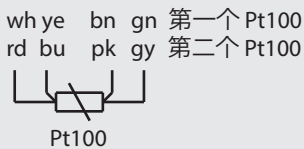
带固定电缆



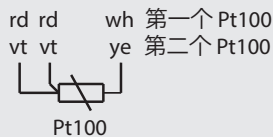
带一个Pt100的固定电缆



带两个 Pt100 的固定电缆 (LIYY)



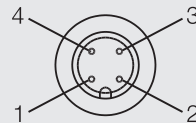
带两个Pt100的固定电缆 (PTFE)



带两个变送器的电气连接 (TFP-94)

带一个M12插头 (传感器1 + 传感器2)

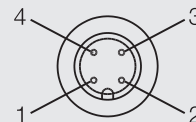
配置M12插头



- 1: +电源 (传感器1)
- 2: -电源4...20 mA (传感器1)
- 3: -电源4...20 mA (传感器2)
- 4: +电源 (传感器2)

带两个M12插头 (传感器1)

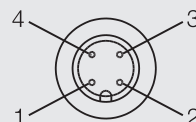
配置M12插头



- 1: +电源 (传感器1)
- 2: -电源4...20 mA (传感器1)
- 3: 未连接
- 4: 未连接

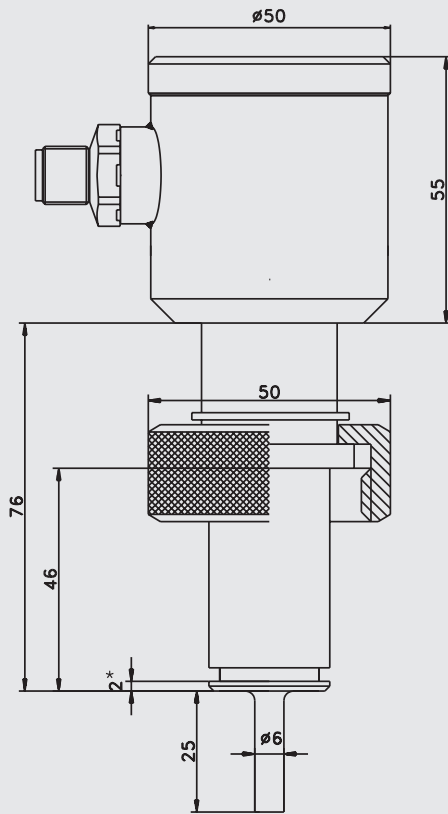
带两个M12插头 (传感器2)

配置M12插头

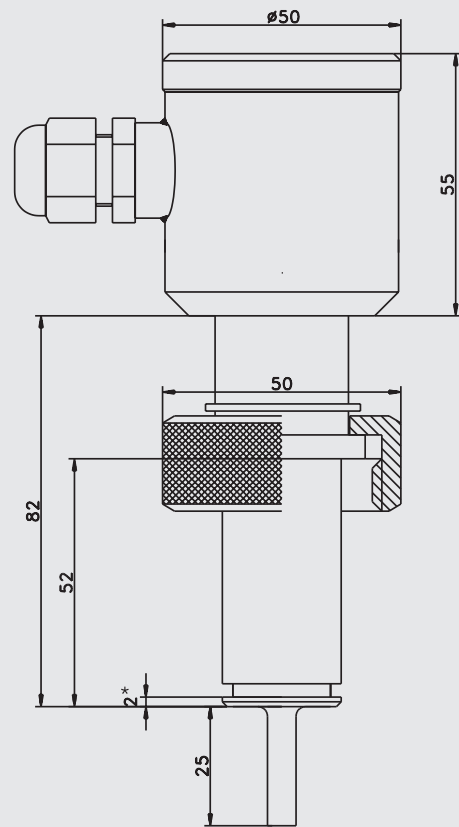


- 1: +电源 (传感器2)
- 2: -电源4...20 mA (传感器2)
- 3: 未连接
- 4: 未连接

TFP-90 / 46 / ... | TFP-90.2 / 46 / ...

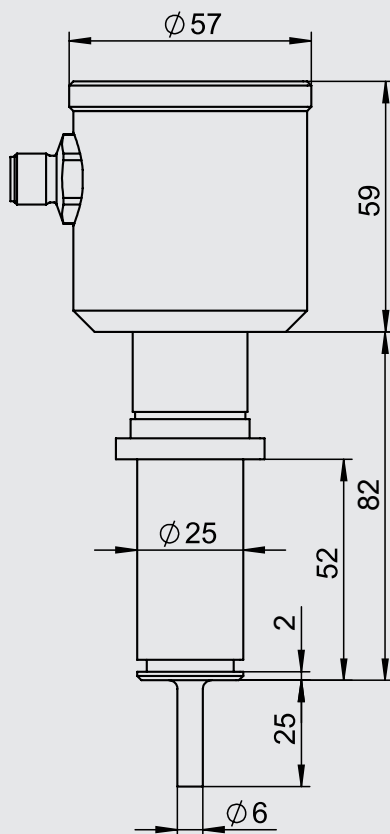


TFP-90 / 52 / ... | TFP-90.2 / 52 / ...

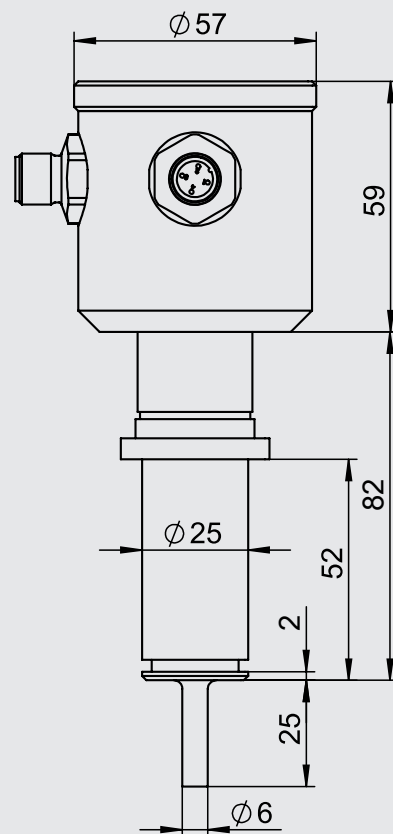


* 其他密封位置按要提供。

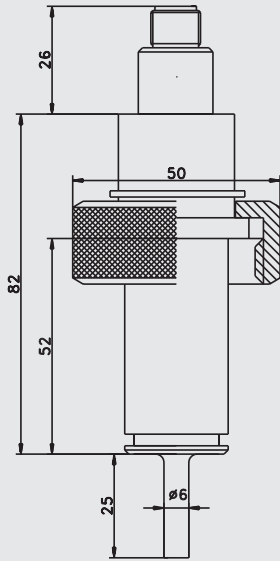
TFP-94 / ... | 1 x M12



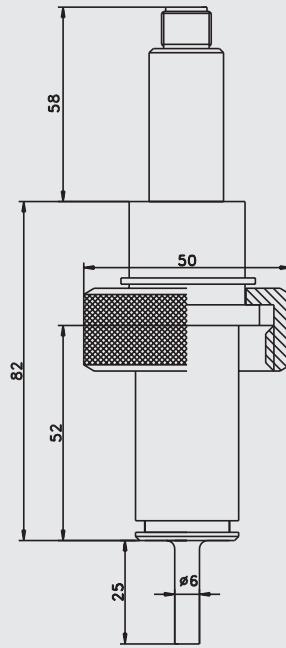
TFP-94 / ... | 2 x M12



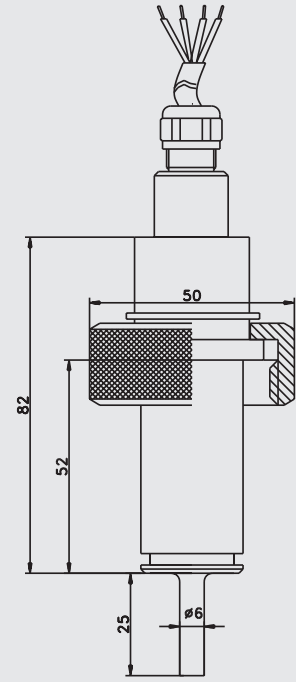
TFP-96 / 52 / ...



TFP-96 / 52 / ... / MPU-M



TFP-98 / 52 / ... | TFP-98.2 / 52 / ...

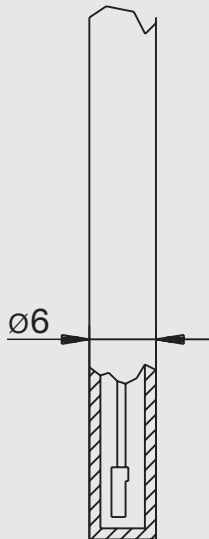


传感器探头直径和响应时间

所有温度传感器都可选配更小的传感器探头, 获得更短的响应时间。下列时间是将温度传感器从室温浸入沸水中测定的。

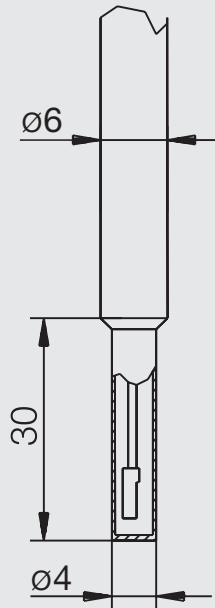
Ø 6 mm 传感器探头

50 %-时间: $t_{50} \leq 3.0 \text{ s}$
90 %-时间: $t_{90} \leq 8.0 \text{ s}$



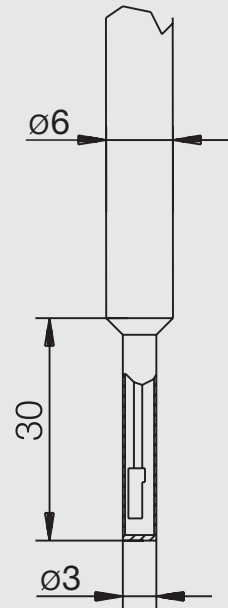
Ø 4 mm 传感器探头

50 %-时间: $t_{50} \leq 2.4 \text{ s}$
90 %-时间: $t_{90} \leq 6.5 \text{ s}$



Ø 3 mm 传感器探头

50 %-时间: $t_{50} \leq 0.5 \text{ s}$
90 %-时间: $t_{90} \leq 1.5 \text{ s}$



运输/存储

- 请勿室外存储
- 干燥无尘
- 请勿暴露于腐蚀性媒介
- 避免阳光直射
- 避免机械冲击与振动
- 存储温度-55...+90 °C
- 相对湿度最大值98 %

再次运输

- 传感器和过程连接必须清洁干净，并且必须未受到危险介质和/或导热胶污染。注意清洁信息！
- 为了避免损坏设备，只使用适当的运输包装。

一致性声明

- 适用指令：
EMC指令2014/30/EU
- CE标记表明该产品满足适用EU指令的要求。
- 操作员负责确保产品符合所有的适用指令。

常规应用

- 不适于爆炸性区域的应用。
- 不适于安全相关设备应用 (SIL)。

符合标准

- 用户必须遵守适用的规范与指令。

清洁与维护

- 高压冲洗时，请勿将喷嘴直接朝向电气连接！

报废

- 电器设备不应与家庭垃圾一起处理。它们必须按照国家法律法规回收。
- 请将设备送到专门的回收公司，不要放到市政回收点。

带数显的温度变送器MPU-LCD

应用 / 指定用途

- 带LCD显示器的4...20 mA变送器，用于Pt100温度传感器
- 安装在温度传感器中[见下表]
- 传感器监测

产品特性

- 4位数字显示器，带绿色背景灯
- 温度测量单位为°C 和 °F
- 一键式选择测量范围
- [直接连接PLC]
- 采用2线制技术，布线成本更低

备注

更多详细信息见产品资料“MPU-LCD”。

**[选项] MPU-LCD (表头中的显示器)**

订购代码 1x Pt100

TFP-90 (表头 Ø 49 mm, 对振动不敏感设计)
 TFP-96 (表头 Ø 18 mm, 电气连接 M12 插头)
 TFP-98 (表头 Ø 18 mm, 电气连接 2,5 m PTFE-电缆; 不可配变送器!)

连接长度 (mm)

46
52

传感器长度 (mm)

025

xxx

(按要求提供特殊长度)

感应探头的标称通径 (mm)

3 (按要求提供)

4 (按要求提供)

6

Pt100 精度等级

A

1/3B

1/10B

电气连接 (TFP-96 和 TFP-98 不可选)

PG (电缆密封套M16x1,5)

M12 (M12 插头, 标配 MPU-LCD)

变送器

X (无)

适用于 TFP-90

MPU-4 (可编程)

MPU-H (HART-协议)

MPU-LCD (带数显)

仅适用于 TFP-96

MPU-M (可编程)

MPU 测量范围

(仅适用于带变送器的型号;

不适用于 MPU-LCD)

-10...40 (测量范围 -10...40 °C)

0...50 (测量范围 0...50 °C)

0...100 (测量范围 0...100 °C)

0...150 (测量范围 0...150 °C)

0...200 (测量范围 0...200 °C)

xx...yy (特殊范围)



TFP φ 18 mm
退市



替代产品: TSMF
最新、模块设计和更好

所有优势都在 anderson-negele.com

TFP-90 /

52 /

025 /

6 /

A /

PG /

MPU-4 /

0...100

订购代码 2x Pt100

TFP-90.2 (表头 Ø 49 mm, 对振动不敏感设计, 不可配变送器!)
 TFP-94 (如TFP-90.2, 但Ø57mm的接线表头的高度更高, 包含2个变送器)
 TFP-98.2 (表头 Ø 18 mm, 电气连接 2,5 m PTFE-电缆; 不可配变送器!)

连接长度 (mm) (附带密封环)

46
52

感应器长度[mm]

025

xxx

(按要求提供特殊长度)

感应探头的标称通径[mm]

3 (按要求)

4 (按要求)

6

↓

↓

↓

↓

订购代码 2x Pt100

Pt100 精密等级

A
1/3B
1/10B

电气连接 (仅适用于 TFP-90.2)

PG (电缆密封套M16x1.5)
2PG (两个电缆密封套M16x1.5)
2M12 (两个M12插头)

电气连接 (仅适用于 TFP-94)

M12 (M12插头)
2M12 (两个M12插头)

如果已选择TFP-94则继续订购! TFP-90.2无更多选项!

1.变送器

MPU-4 (可编程)

测量范围 1. MPU

-10...40 (测量范围-10...40 °C)
0...50 (测量范围0...+50 °C)
0...100 (测量范围0...+100 °C)
0...150 (测量范围0...+150 °C)
0...200 (测量范围0...+200 °C)
xx...yy (特殊范围)

2.变送器

MPU-4 (可编程)

测量范围2. MPU

-10...40 (测量范围-10...40 °C)
0...50 (测量范围0...+50 °C)
0...100 (测量范围0...+100 °C)
0...150 (测量范围0...+150 °C)
0...200 (测量范围0...+200 °C)
xx...yy (特殊范围)TFP ϕ 18 mm
退市替代产品: TSMF
最新、模块设计和更好所有优势都在 anderson-negele.com

TFP-94 / 52 / 025 / 6 / A / 2M12 / MPU-4 / 0...100 / MPU-4 / 0...100

附件

PVC电缆, 带M12接头 (1.4305), IP 69 K, 非屏蔽

M12-PVC / 4-5 m 4芯PVC电缆, 长 5 m
M12-PVC / 4-10 m 4芯PVC电缆, 长 10 m
M12-PVC / 4-25 m 4芯PVC电缆, 长 25 m

PVC电缆, 带M12接头, 镀镍铜, IP67, 带屏蔽

M12-PVC / 4G-5 m 4芯PVC电缆, 长 5 m
M12-PVC / 4G-10 m 4芯PVC电缆, 长 10 m
M12-PVC / 4G-25 m 4芯PVC电缆, 长 25 m

附件

MPU-P 9701

用于MPU-4、MPU-H和MPU-M的可编程适配器

用于发酵罐连接的密封环, 材料 EPDM
DRF-20

带M12接头的PVC电缆



可编程适配器MPU-P 9701

