

! TFP Ø 18 mm
Nie jest już dostępny!

✓ Następca: TSFM
Nowy, modułowy i lepszy!

Wszystkie zalety na anderson-negele.com

50011 / 3.4 / 2021-04-30 / SD

Informacja o produktach TFP-47, -57, -67, -167

FOOD

Czujnik temperatury Tri-Clamp

Zastosowanie / przeznaczenie

- Pomiar temperatury w rurociągach i zbiornikach

Przykłady zastosowań

- Monitoring przebiegu procesu CIP/SIP
- Monitoring temperatury w zbiorniku mleka

Higieniczna budowa / Przyłącze procesowe

- System złączy Tri-Clamp bez adaptera
- Dostępne są wersje zgodne z normą 3-A 74-
- Wszystkie elementy, mające styczność z produktem są zgodne z FDA
- Czujnik wykonany w całości ze stali nierdzewnej

Cechy szczególne / zalety

- Bezpośrednia zabudowa bez adaptera
- Przetwornik głowicowy (opcjonalnie)
- Możliwość podłączenia różnych przyłączy elektrycznych

Opcje / akcesoria

- 2x Pt100 (bez możliwości doposażenia)
- 2x Pt100 z dwoma przetwornikami pomiarowymi (bez możliwości doposażenia)
- Chip Pt100 z zawężoną tolerancją (A, AA, AAA)
- Programowalny przetwornik głowicowy z wyjściem 4...20 mA, 2-przewodowy
- Adapter do programowania MPU-P 9701
- Przetwornik głowicowy dla protokołu komunikacyjnego HART
- Przetwornik głowicowy MPU-LCD ze wskaźnikiem w głowicy
- Stożkowa końcówka pomiarowa 3 mm i 4 mm
- Wstępnie konfekcjonowany kabel o różnych długościach i z różnych materiałów

Czujnik temperatury TFP-47



Przełącznik temperatury MPU-LCD ze wskaźnikiem

Zakres zastosowania / przeznaczenie

- Przełącznik 4...20 mA ze wskaźnikiem LCD do czujnika temperatury Pt100
- Do montażu w czujniku temperatury
- Monitoring błędów czujnika

Cechy szczególne / zalety

- 4-miejscowy wyświetlacz z zielonym podświetleniem
- Wskaźnik temperatury w °C i °F
- Prosty wybór obszarów jednym przyciskiem
- Bezpośrednie podłączenie do PLC
- Niewielkie koszty okablowania dzięki technologii 2-przewodowej

Wskazówka

- Szczegółowe informacje o MPU-LCD można znaleźć w informacji o produkcie „MPU-LCD”.



Opcja MPU-LCD (Wyświetlacz w głowicy przyłączeniowej)



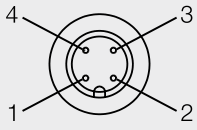
Czujnik temperatury		
Przyłącze procesowe		Tri-Clamp
Materiały	Głowica przyładczeniowa Rura ochronna i Clamp	Stal nierdzewna 1.4301 (AISI 304) Stal nierdzewna 1.4404 (AISI 316L)
Jakość powierzchni		$R_a \leq 0,8 \mu\text{m}$
Długości zabudowy EL		20...500 mm krokowo do 5 mm
Ciśnienie robocze		maks. 10 bar
Zakresy temperatury	Otoczenie Proces CIP/SIP	-50...80 °C (-58 °F...176 °F) -50...250 °C (-58 °F...482 °F) maks. 150 °C (302 °F) przez 120 minut (z przetwornikiem pomiarowym)
Opornik pomiarowy	zgodny z DIN EN 60751	Pt100
Przyłącze elektryczne	Dławnica kablowa Złącze wtykowe	M16 x 1,5 Wtyk M12 1.4301 (AISI 304), 4-stykowy
Stopień ochrony	Dławnica kablowa Złącze wtykowe	IP 67 IP 69 K

Przetwornik pomiarowy MPU-4, MPU-H, MPU-M		
Zakresy temperatury	Otoczenie Składowanie	-40...85 °C (-40...185 °F) -55...90 °C (-67...194 °F)
Zakresy pomiarowe	MPU-4, MPU-H, MPU-M	Standard: -10...40 °C, 0...50 / 100 / 150 / 200 °C Obszary specjalne swobodnie programowane
Dokładność pomiaru	Wejście	$< \pm 0,25 \text{ °C}$
Systematyczna zmiana temperatury	Punkt zerowy, Sztywność	$< 0,01 \text{ \% / K}$
Napięcie pomocnicze	MPU-4, MPU-H, MPU-M Dokładności	8...35 V DC 0,01 % / V (Referencja: 12 V DC)
Wyjście	Sygnal Dokładność Obciążenie	analogowe 4...20 mA $< \pm 0,1 \text{ \%}$ od zakresu pomiarowego $< 600 \Omega$ (dla $U_B = 24 \text{ V}$)
Wilgotność powietrza	bez obroszenia	0...98 %

Klasy dokładności dla czujnika temperatury Tolerancje dla Pt100 według DIN EN 60751			
Pt100	Klasa A	Klasa AA / 1/3 DIN B	Klasa AAA / 1/10 DIN B
0 °C / 100 Ω	$\pm 0,15 \text{ K} / \pm 0,06 \Omega$	$\pm 0,10 \text{ K} / \pm 0,04 \Omega$	$\pm 0,03 \text{ K} / \pm 0,01 \Omega$
100 °C / 138,5 Ω	$\pm 0,35 \text{ K} / \pm 0,13 \Omega$	$\pm 0,27 \text{ K} / \pm 0,10 \Omega$	$\pm 0,08 \text{ K} / \pm 0,03 \Omega$

Przyłącze elektryczne bez przekaźnika głowicowego

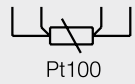
Wtyk M12



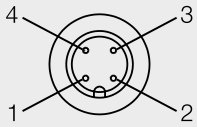
Przyporządkowanie

1. Wtyk M12

1 2 3 4



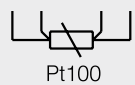
2× wtyk M12



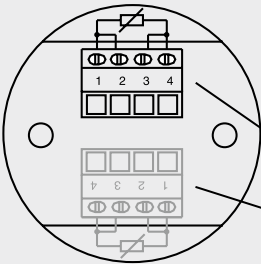
Przyporządkowanie

2. Wtyk M12

1 2 3 4

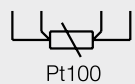


Z dławnicą kablową



Przyporządkowanie zacisków

1 2 3 4

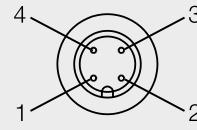


Zaciski do 1. Pt100

Zaciski do 2. Pt100
(dla typu 2 × Pt100)

Przyłącze elektryczne z przekaźnikiem głowicowym

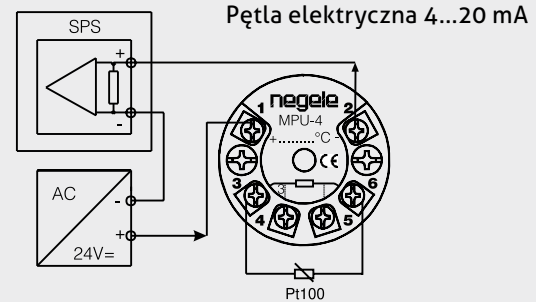
Wtyk M12



Przyporządkowanie wtyku M12

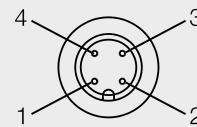
- 1: + napięcie pomocnicze
- 2: - napięcie pomocnicze 4...20 mA
- 3: nieprzyporządkowane
- 4: nieprzyporządkowane

Z dławnicą kablową i przetwornikiem pomiarowym MPU-4



Przyłącze elektryczne z dwoma przetwornikami głowicowymi (TFP-67)

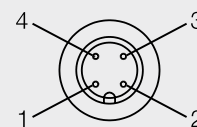
1× wtyk M12 (czujnik 1 + czujnik 2)



Przyporządkowanie wtyku M12

- 1: +napięcie pomocnicze (czujnik 1)
- 2: -napięcie pomocnicze 4...20 mA (czujnik 1)
- 3: -napięcie pomocnicze 4...20 mA (czujnik 2)
- 4: +napięcie pomocnicze (czujnik 2)

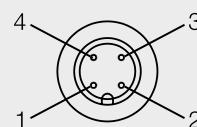
2× wtyk M12 (czujnik 1)



Przyporządkowanie wtyku M12

- 1: +napięcie pomocnicze (czujnik 1)
- 2: -napięcie pomocnicze 4...20 mA (czujnik 1)
- 3: nieprzyporządkowany
- 4: nieprzyporządkowany

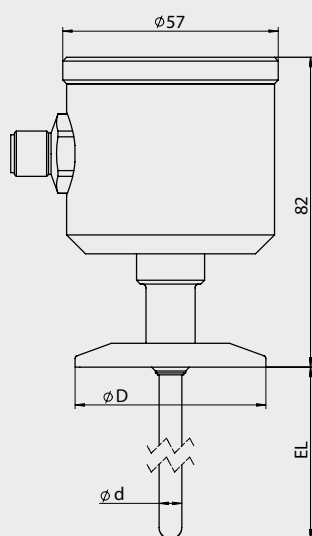
2× wtyk M12 (czujnik 2)



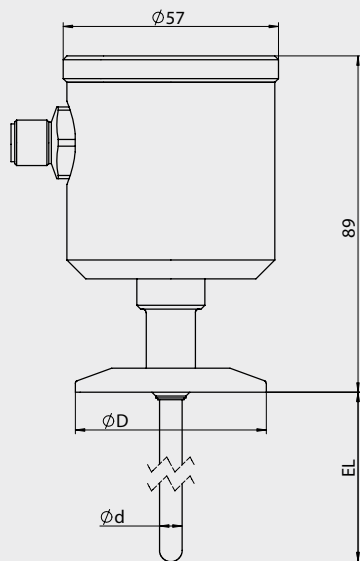
Przyporządkowanie wtyku M12

- 1: +napięcie pomocnicze (czujnik 2)
- 2: -napięcie pomocnicze 4...20 mA (czujnik 2)
- 3: nieprzyporządkowany
- 4: nieprzyporządkowany

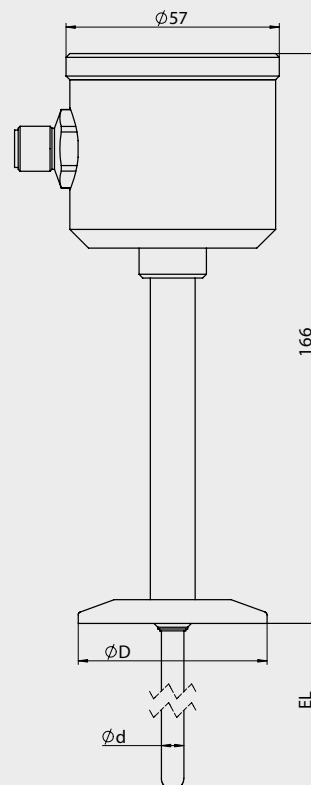
TFP-47 | TFP-47.2



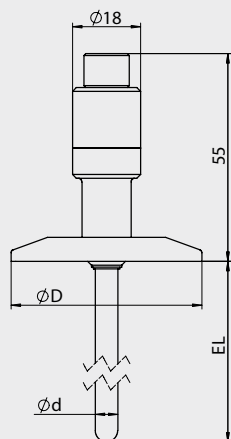
TFP-67



TFP-57 | TFP-57.2



TFP-167



TFP-167 / ... / MPU-M

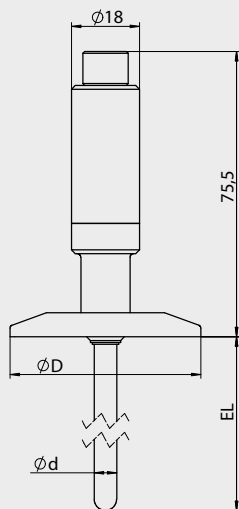
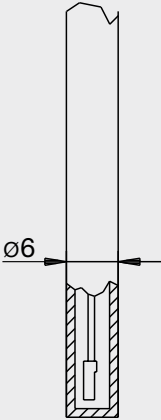
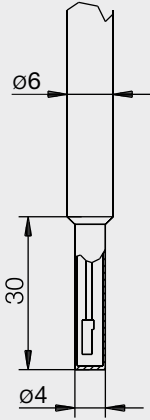
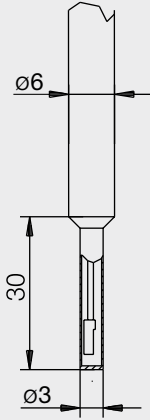


Tabela z wymiarami Tri-Clamp

Typ	Kod zamówienia	Wymiar podkładki D w mm	Nadają się do rur o średnicy	Norma rur
C25	TFP-.../C25	25,0	DN 6...8 ISO 6...10 1/4", 3/8", 1/2", 3/4"	DIN 11866 seria A DIN 11866 seria B / ISO 1127 DIN 11866 seria C
C34	TFP-.../C34	34,0	DN 10...20	DIN 11866 seria A
C50	TFP-.../C50	50,5	DN 25...40 ISO 15...25 1" + 1/2"	DIN 11866 seria A DIN 11866 seria B / ISO 1127 DIN 11866 seria C
C64	TFP-.../C64	64,0	DN 50 2"	DIN 11866 seria A DIN 11866 seria C
C77	TFP-.../C77	77,5	2 1/2"	DIN 11866 seria C
C91	TFP-.../C91	91,0	DN 65 3"	DIN 11866 seria A DIN 11866 seria C

Końcówki czujnika i czasy zadziałania

Wszystkie czujniki temperatury są dostarczane z stożkowymi końcówkami, aby zapewnić szybsze czasy zadziałania. Wartości podane niżej przedstawiają czas śledzenia, który jest potrzebny czujnikowi temperatury w przypadku, gdy jest zanurzony w temperaturze pokojowej we wrzącej wodzie.

Ostrze czujnika \varnothing 6 mm	Ostrze czujnika \varnothing 4 mm	Ostrze czujnika \varnothing 3 mm
Czas 50 %: $t_{50} \leq 3,0$ s Czas 90 %: $t_{90} \leq 8,0$ s	Czas 50 %: $t_{50} \leq 2,4$ s Czas 90 %: $t_{90} \leq 6,5$ s	Czas 50 %: $t_{50} \leq 0,5$ s Czas 90 %: $t_{90} \leq 1,5$ s
		

Akcesoria | Części zamienne

Wielkości nominalne Rura		Wymiar podkładki D [mm] (patrz strona 4)			
DIN 11866 seria A	DIN 11866 seria C		Pierścień zaciskowy Tri-Clamp	Pierścień uszczelniający Tri-Clamp	
DN10		34,0	SRC-10	DRC-10	
DN15		34,0	SRC-10	DRC-15	
DN20		34,0	SRC-10	DRC-20	
DN25		50,5	SRC-25	DRC-25	
DN32		50,5	SRC-25	DRC-32	
DN40		50,5	SRC-25	DRC-40	
DN50		64,0	SRC-50	DRC-50	
DN65		91,0	SRC-65	DRC-65	
	1/2"	25,0	SRC-5	DRC-1/2"	
	3/4"	25,0	SRC-5	DRC-3/4"	
	1"	50,5	SRC-25	DRC-1"	
	2"	64,0	SRC-50	DRC-50	
	2½"	77,5	SRC-2½"	DRC-2½"	
	3"	91,0	SRC-65	DRC-65	

Transport / przechowywanie

- Nie przechowywać na wolnym powietrzu
- Przechować w miejscu suchym i wolnym od pyłu
- Nie wystawiać na działanie agresywnych mediów
- Chronić przed bezpośrednim nasłonecznieniem
- Unikać wstrząsów mechanicznych
- Temperatura składu -55...90 °C (-67...194 °F)
- Wilgotność względna powietrza maks. 98%

Czyszczenie / konserwacja

Przy czyszczeniu zewnętrznym myjkami ciśnieniowymi nigdy nie kierować strumienia wody bezpośrednio na przyłącza elektryczne!

Wysyłka zwrotna

- Upewnić się, że czujniki i adaptacja procesu są wolne od pozostałości mediów i / lub pasty termoprzewodzącej i nie występuje skażenie niebezpiecznymi mediami! W tym celu przestrzegać informacji dotyczących czyszczenia!
- Transporty wykonywać wyłącznie w odpowiednim opakowaniu, aby uniknąć uszkodzeń urządzenia!

Uwaga dotycząca normy sanitarnej 3-A 74-

Informacje dotyczące instalacji zgodnie z normą 3-A dostępne są na naszej stronie internetowej:
www.anderson-negele.com/3A74.pdf

Kliknij na ikonę PDF, aby pobrać dokument.

Dyrektywy i normy

- Należy przestrzegać obowiązujących norm i dyrektyw.

Użycie zgodne z przeznaczeniem

- Nie nadaje się do stosowania w obszarach zagrożonych wybuchem.
- Nie nadaje się do stosowania w elementach instalacji istotnych dla bezpieczeństwa (SIL).

Informacja na temat zgodności CE

- Obowiązujące dyrektywy:
Kompatybilność elektromagnetyczna 2014/30/EU
- Zgodność z obowiązującymi dyrektywami UE jest potwierdzona oznakowaniem produktu znakiem CE.
- Firma obsługująca odpowiada za przestrzeganie wytycznych dotyczących całej instalacji.

Utylizacja

- Urządzenia elektryczne nie mogą być usuwane wraz z odpadami domowymi. Zgodnie z ustawami i przepisami krajowymi należy je przekazać do obiegu surowców wtórnych.
- Należy przekazać urządzenie bezpośrednio do wyspecjalizowanego zakładu recyklingowego. Nie korzystać z komunalnych punktów zbiórki odpadów.

Akcesoria / Część zamienna**Kabel PCW ze złączem M12 z 1.4305 (AISI 303), IP 69 K, nieekranowane****M12-PVC / 4-5 m**

Kabel PCW 4-stykowy, długość 5 m

M12-PVC / 4-10 m

Kabel PCW 4-stykowy, długość 10 m

M12-PVC / 4-25 m

Kabel PCW 4-stykowy, długość 25 m

Kabel PCW ze złączem M12, mosiądz niklowany, IP 67, ekranowany**M12-PVC / 4G-5 m**

Kabel PCW 4-stykowy, długość 5 m

M12-PVC / 4G-10 m

Kabel PCW 4-stykowy, długość 10 m

M12-PVC / 4G-25 m

Kabel PCW 4-stykowy, długość 25 m

Adapter programujący MPU-P 9701

Adapter programujący do MPU-4, MPU-H i MPU-M

Kabel PCW ze złączem M12**Adapter programujący MPU-P 9701**

Oznaczenie zamówienia dla wersji 1x Pt100 (Ⓐ: Zgodny z przepisami 3-A)

- TFP-47** Głowica przyłączeniowa \varnothing 57 mm Ⓐ
TFP-57 Głowica przyłączeniowa \varnothing 57 mm, z rurką szyjkową Ⓐ
TFP-167 Głowica przyłączeniowa \varnothing 18 mm, Przyłącze elektr. z wtykiem złącza M12 Ⓐ

Długości czujnika EL w mm

020...500 krokowo co 5 mm

xxx Długość specjalna

Średnica rury ochronnej w mm

6

8

Średnica końcówki czujnika w mm

X bez redukcji

3 tylko dla rury ochronnej 6 mm

4 tylko dla rury ochronnej 6 mm i 8 mm

6 tylko dla rury ochronnej 8 mm

Klasa dokładności Pt100

A

1/3B

1/10B

Przyłącze elektryczne (brak możliwości wyboru dla TFP-167)

PG Dławnica kablowa M16x1,5**M12** Wtyk M12, standardowo w MPU-LCD

Przetwornik pomiarowy

X bez

tylko dla TFP-47, -57

MPU-4 programowalny**MPU-H** komunikacja HART**MPU-LCD** z wyświetlaczem

tylko dla TFP-167

MPU-M programowalny

Zakres pomiarowy MPU (tylko dla modeli z przetwornikiem, nie dla modeli MPU-LCD)

-10...40 Zakres pomiarowy -10...40 °C**0...50** Zakres pomiarowy 0...50 °C**0...100** Zakres pomiarowy 0...100 °C**0...150** Zakres pomiarowy 0...150 °C**0...200** Zakres pomiarowy 0...200 °C**xx...yy** Zakres specjalny

Wymiary Tri-Clamp

C25 Średnica rur:**C34** patrz „Tabela wymiarów**C50** Tri-Clamp” na stronie 4**C64****C77****C91****TFP \varnothing 18 mm**

Nie jest już dostępny!

**Następca: TSFM**

Nowy, modułowy i lepszy!

Wszystkie zalety na anderson-negele.com

TFP-47/

100/

6/

X/

A/

PG/

MPU-4/

0...100/

C25

Oznaczenie zamówienia dla wersji 2x Pt100 (Ⓐ: Zgodny z przepisami 3-A)

- TFP-47.2** Głowica przyłączeniowa \varnothing 57 mm, 2x Pt100, brak możliwości przyłączenia przetwornika Ⓐ
- TFP-57.2** Głowica przyłączeniowa \varnothing 57 mm, 2x Pt100, z rurką szyjkową, brak możliwości przyłączenia przetwornika! Ⓐ
- TFP-67** Wyższa głowica przyłączeniowa \varnothing 57 mm, 2x Pt100, przygotowana dla 2 przetworników Ⓐ

Długość czujnika EL w mm

020...500 krokowo co 5 mm
xxx Długość specjalna

Średnica rury ochronnej w mm

6
8

Średnica końcówki czujnika w mm

X bez redukcji
3 tylko dla rury ochronnej 6 mm
4 tylko dla rury ochronnej 6 mm i 8 mm
6 tylko dla rury ochronnej 8 mm

Klasa dokładności Pt100

A
1/3B
1/10B

Przyłącze elektryczne (tylko dla TFP-47.2 i TFP-57.2)

PG Dławnica kablowa M16×1,5
2PG 2x Dławnica kablowa M16×1,5
2M12 2x Wtyk M12

Przyłącze elektryczne (tylko dla TFP-67)

M12 Wtyk M12
2M12 2x Wtyk M12

1. Przetwornik

MPU-4 programowalny

Zakres pomiarowy 1. MPU

-10...40 Zakres pomiarowy -10...40 °C
0...50 Zakres pomiarowy 0...50 °C
0...100 Zakres pomiarowy 0...100 °C
0...150 Zakres pomiarowy 0...150 °C
0...200 Zakres pomiarowy 0...200 °C
xx...yy Zakres specjalny

2. Przetwornik

MPU-4 programowalny

Zakres pomiarowy 2.MPU

-10...40 -10...40 °C
0...50 0...50 °C
0...100 0...100 °C
0...150 0...150 °C
0...200 0...200 °C
xx...yy Zakres specjalny

Wymiary Tri-Clamp

C25 Średnica rur:
C34 patrz „Tabela
C50 wymiarów
C64 Tri-Clamp” na
C77 stronie 4
C91



TFP \varnothing 18 mm
 Nie jest już dostępny!



Następca: TSFM
 Nowy, modułowy i lepszy!

Wszystkie zalety na anderson-negele.com

TFP-67/ 100/ 6/ X/ A/ M12/ MPU-4/ 0...100/ MPU-4/ 0...100/ C25