

Czujnik temperatury G1/2" higieniczny



Zastosowanie / przeznaczenie

- Pomiar temperatury w rurociągach i zbiornikach
- Pomiar temperatury

Przykłady zastosowań

- Monitoring przebiegu procesu CIP- /SIP
- Pomiar w zbiornikach z mieszalnikiem przez czujnik w wersji czotowej
- Monitoring temperatury w zbiorniku mleka

Higieniczna budowa / Przyłącze procesowe

- Za pomocą mufy do wspawania Negele EMZ-132 albo systemu zabudowy EHG-.../ 1/2", uzyskuje się zoptymalizowaną dla przepływu, higieniczną i łatwą w sterylizacji zabudowę.
- Kolejne przyłącza procesowe: Adapter do Tri-Clamp, przyłącze mleczarskie (DIN 11851), Varivent, APV, DRD i in.
- System uszczelnienia bez elastomerów, zabudowa czujnika bez przecieków i przestrzeni martwych
- Wszystkie materiały mające styczność z produktem są zgodne z FDA
- Czujnik i tuleja wykonane w całości ze stali nierdzewnej (Stożek uszczelniający z PEEK w wersji czotowej)
- Zgodność z 3-A dla czujników czotowych

Cechy szczególne / zalety

- Możliwa zabudowa czotowa
- Przetwornik głowicowy (opcjonalnie)
- Możliwe różne przyłącza elektryczne

Opcje / akcesoria

- 2 x Pt100 (bez możliwości doposażenia)
- 2 x Pt100 z dwoma przetwornikami pomiarowymi (bez możliwości doposażenia)
- Programowalny przetwornik głowicowy z wyjściem 4...20 mA, 2-przewodowy
- Adapter do programowania MPU-P 9701
- Przetwornik głowicowy dla protokołu komunikacyjnego HART
- Przetwornik głowicowy MPU-LCD ze wskaźnikiem w głowicy
- Chip Pt100 z zawężoną tolerancją (1/3B, 1/10B)
- Stożkowa końcówka pomiarowa 3 mm i 4 mm
- Rura szybkowa dla stałej temperatury do 250°C
- Stałe temperatury do 450°C
- Konfekcjonowany wstępnie kabel do wtyku złącza M12
- Kabel stały o różnych długościach i z różnych materiałów

Akcesori

Kabel PCW ze złączem M12 z 1.4305, IP 69 K, nieekranowane

M12-PVC / 4-5 m
M12-PVC / 4-10 m
M12-PVC / 4-25 m

Kabel PCW 4-stykowy, długość 5 m
Kabel PCW 4-stykowy, długość 10 m
Kabel PCW 4-stykowy, długość 25 m

Czujnik temperatury TFP-164 / ... / z przetwornikiem pomiarowym MPU-M



Czujnik temperatury TFP-41



Kabel PCW ze złączem M12



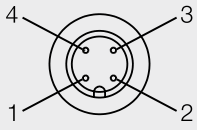
Czujnik temperatury		
Przyłącze procesowe	Gwint	G1/2" CLEANadapt; łączony z mufami do wspawania Negele, systemami zabudowy, mufami adaptacyjnymi
Moment dokręcania	Uszczelnienie czujnika PEEK Uszczelnienie czujnika Stal nierdzewna	10 Nm 20 Nm
Długości zabudowy EL	TFP-41, -51, -61, -161, -181 TFP-44, -54, -164, -184	20...500 mm krokowo do 5 mm model czotowy
Materiały	Głowica przyłączeniowa Rura ochronna TFP-44, -54, -164, -184	Stal nierdzewna 1.4301 (AISI 304) Stal nierdzewna 1.4404 (AISI 316L) PEEK
Ciśnienie robocze	TFP-41, -51, -61, -161, -181 TFP-44, -54, -164, -184	maksymalnie 50 bar maksymalnie 10 bar
Zakresy temperatury	Otoczenie Końcówka czujnika TFP-xx1 Końcówka czujnika TFP-xx4	-50...+80 °C -50...+250 °C -50...+140 °C
Opornik pomiarowy	zgodny z DIN EN 60751	Pt100
Przyłącze elektryczne	Dławnica kablowa Przyłącze kablowe Kabel stały 2,5 m Kabel stały 2,5 m (≥ 90 °C)	M16 x 1,5 Wtyk M12 1.4301 (AISI 304), 4-stykowy LIYY 4 x 0,25 mm ² PTFE 4 x 0,14 mm ²
Stopień ochrony		IP 69 K (przy przyłączy elektrycznym z wtykiem złącza M12)

Przetwornik pomiarowy MPU-4, MPU-H, MPU-M		
Zakresy temperatury	Otoczenie Składowanie	-40...+85 °C -55...+90 °C
Zakresy pomiarowe	MPU-4, MPU-H, MPU-M	Standard: -10...40 °C, 0...50 / 100 / 150 / 200 °C Obszary specjalne swobodnie programowane
Dokładność pomiaru	Wejście	< ±0,25 °C
Systematyczna zmiana temperatury	Punkt zerowy, Sztywność	< 0,01 % / K
Napięcie pomocnicze	MPU-4, MPU-H, MPU-M Dokładności	8...35 V DC 0,01 % / V (Referencja: 12 V DC)
Wyjście	Sygnal Dokładność Obciążenie	analogowe 4...20 mA < ±0,1 % od zakresu pomiarowego < 600 Ω (dla U _B = 24 V)
Wilgotność powietrza	bez obroszenia	0...98 %

Klasy dokładności dla czujnika temperatury Tolerancje dla Pt100 według DIN EN 60751			
Pt100	A	1/3 B	1/10 B
0 °C / 100 Ω	±0,15 K / ±0,06 Ω	±0,10 K / ±0,04 Ω	±0,03 K / ±0,01 Ω
100 °C / 138,5 Ω	±0,35 K / ±0,13 Ω	±0,27 K / ±0,10 Ω	±0,08 K / ±0,03 Ω

Przyłącze elektryczne bez przekaźnika głowicowego

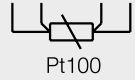
Wtyk M12



Przyporządkowanie

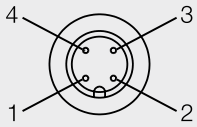
1. Wtyk M12

1 2 3 4



Pt100

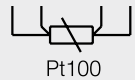
2 × wtyk M12



Przyporządkowanie

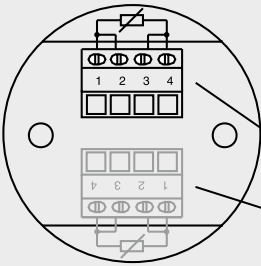
2. Wtyk M12

1 2 3 4



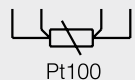
Pt100

Z dławnicą kablową



Przyporządkowanie zacisków

1 2 3 4

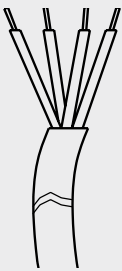
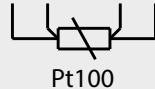


Pt100

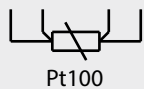
Zaciski do 1. Pt100

Zaciski do 2. Pt100
(dla typu 2 × Pt100)

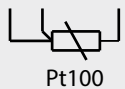
Z dławnicą kablową

Przyporządkowanie kabla
1 × Pt100bi zó br zi standard
cz cz bi bi teflon

Pt100

Przyporządkowanie kabla
2 × Pt100 (LIYY)bi zó br zi 1. Pt100
cz ni ró zi 2. Pt100

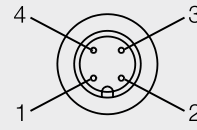
Pt100

Przyporządkowanie kabla
2 × Pt100 (teflon)cz cz bi 1. Pt100
fi fi zó 2. Pt100

Pt100

Przyłącze elektryczne z przekaźnikiem głowicowym

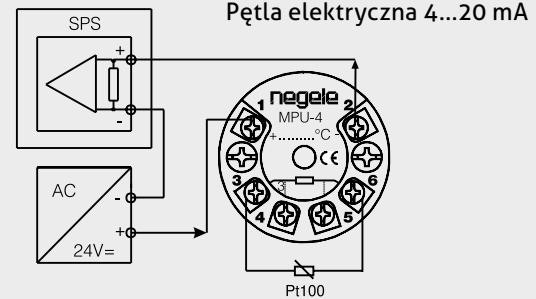
Wtyk M12



Przyporządkowanie wtyku M12

- 1: + napięcie pomocnicze
- 2: - napięcie pomocnicze 4...20 mA
- 3: nieprzyporządkowane
- 4: nieprzyporządkowane

Z dławnicą kablową i przetwornikiem pomiarowym MPU-4

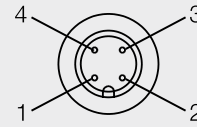


Pętla elektryczna 4...20 mA

Pt100

Przyłącze elektryczne z dwoma przetwornikami głowicowymi (TFP-61)

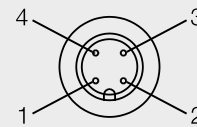
1 × wtyk M12 (czujnik 1 + czujnik 2)



Przyporządkowanie wtyku M12

- 1: +napięcie pomocnicze (czujnik 1)
- 2: -napięcie pomocnicze 4...20 mA (czujnik 1)
- 3: -napięcie pomocnicze 4...20 mA (czujnik 2)
- 4: +napięcie pomocnicze (czujnik 2)

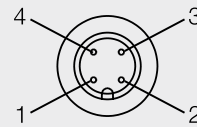
2 × wtyk M12 (czujnik 1)



Przyporządkowanie wtyku M12

- 1: +napięcie pomocnicze (czujnik 1)
- 2: -napięcie pomocnicze 4...20 mA (czujnik 1)
- 3: nieprzyporządkowany
- 4: nieprzyporządkowany

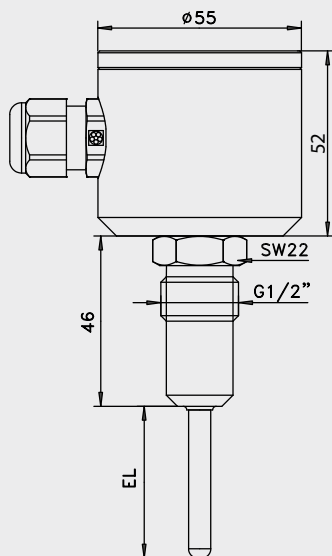
2 × wtyk M12 (czujnik 2)



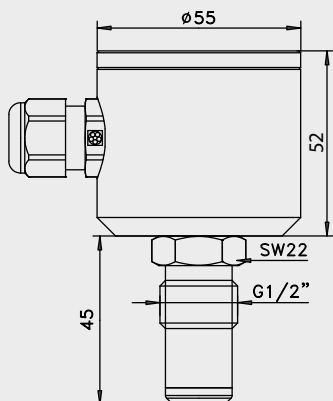
Przyporządkowanie wtyku M12

- 1: +napięcie pomocnicze (czujnik 2)
- 2: -napięcie pomocnicze 4...20 mA (czujnik 2)
- 3: nieprzyporządkowany
- 4: nieprzyporządkowany

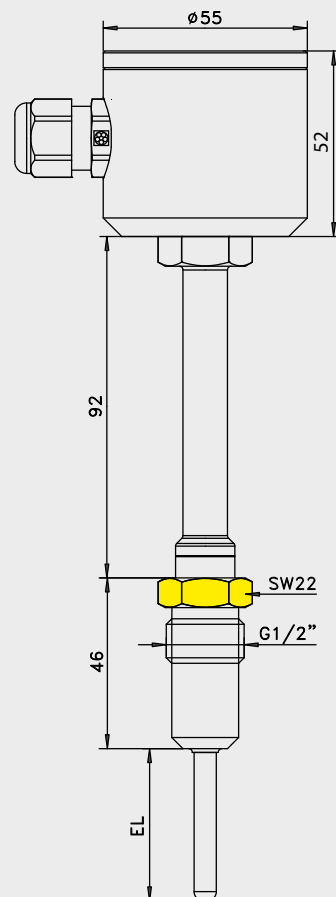
TFP-41 | TFP-41.2



TFP-44



TFP-51 | TFP-51.2

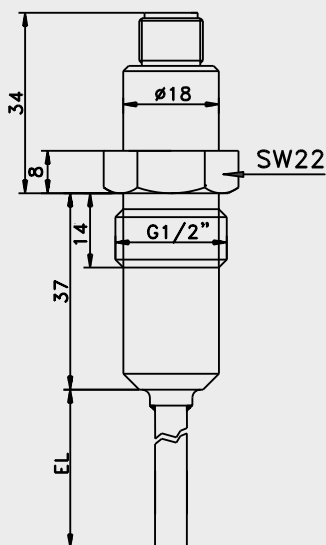


Ważna wskazówka odnośnie montażu dla TFP-51, TFP-51.2 i TFP-54

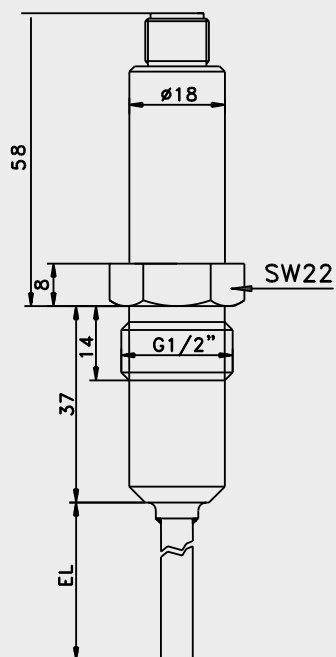


Czujnik należy zakładać tylko na dolnej zaznaczonej na żółto powierzchni (SW22)!

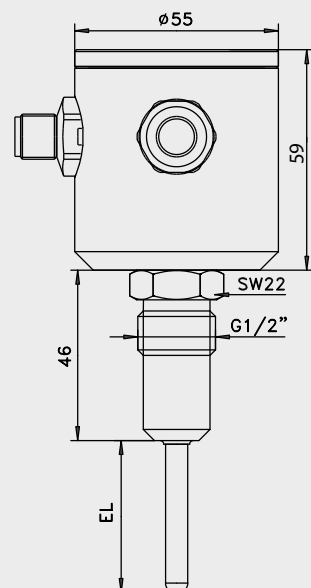
TFP-161



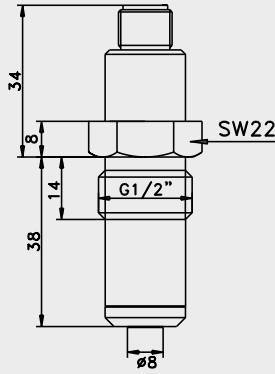
TFP-161 / ... / MPU-M



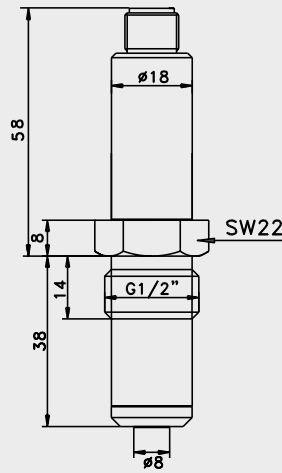
TFP-61



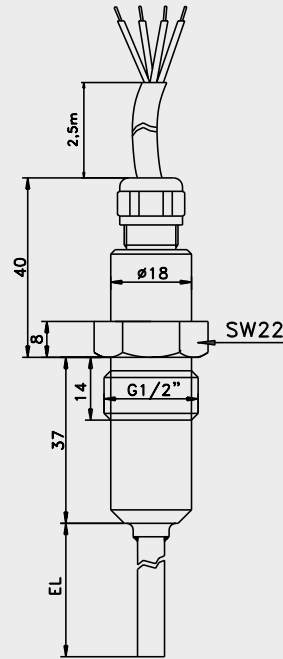
TFP-164



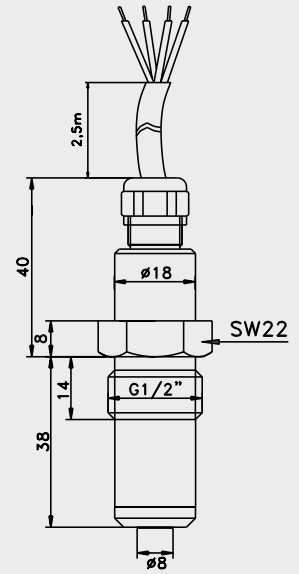
TFP-164 / ... / MPU-M



TFP-181 | 181.2



TFP-184

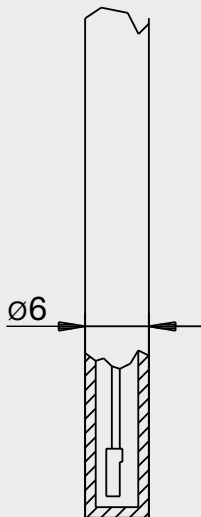


Końcówki czujnika i czas reakcji

Wszystkie czujniki temperatury są dostarczane ze stożkowymi końcówkami, aby zapewnić szybszy czas reakcji. Wartości podane poniżej przedstawiają czas śledzenia, który jest potrzebny czujnikowi temperatury w przypadku, gdy jest w temperaturze pokojowej zanurzony we wrzącej wodzie.

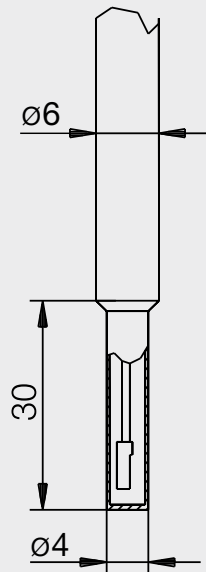
Ostrze czujnika \varnothing 6 mm

Czas 50 %: $t_{50} \leq 3,0$ s
Czas 90 %: $t_{90} \leq 8,0$ s



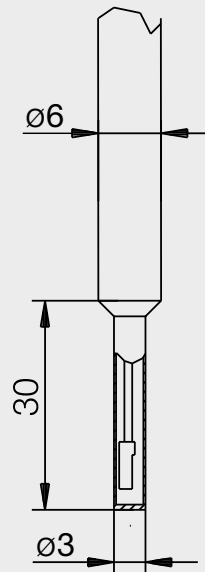
Ostrze czujnika \varnothing 4 mm

Czas 50 %: $t_{50} \leq 2,4$ s
Czas 90 %: $t_{90} \leq 6,5$ s



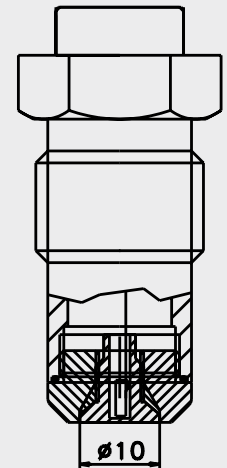
Ostrze czujnika \varnothing 3 mm

Czas 50 %: $t_{50} \leq 0,5$ s
Czas 90 %: $t_{90} \leq 1,5$ s



Czujnik czołowy

Czas 50 %: $t_{50} \leq 5,7$ s
Czas 90 %: $t_{90} \leq 33,2$ s



Warunki dla punktu pomiaru według standardu 3-A 74-06

- Czujniki TFP-44, -54, -164, -184 są seryjnie zgodne ze standardem 3-A.
- Czujniki są przystosowane do procesu czyszczenia CIP / SIP. Maksymalnie 140 °C / 120 minut.
- Atestowane tylko w połączeniu z systemem do zabudowy CLEANadapt (EMZ, EMK, EHG dla średnicy rur > DN25, ISO 20 i G1", Adapter AMC i AMV).
- W przypadku stosowania muf spawanych EMZ i EMK miejsca spawania muszą być zgodne z wymaganiami według aktualnego standardu 3-A.
- Pozycja montażowa: Należy przestrzegać odpowiednich instrukcji według obowiązującego standardu 3-A dla pozycji montażowej i samoczynnego opróżniania oraz dla pozycji otworu przeciekowego.

Przyłącze mechaniczne / informacje montażowe

- Przed zastosowaniem czujnika zapewnić kompatybilność ze stosowaną tuleją zanurzeniową!

Dyrektywy i normy

- Należy przestrzegać obowiązujących norm i dyrektyw.

Transport / przechowywanie

- Nie przechowywać na wolnym powietrzu
- Przechować w miejscu suchym i wolnym od pyłu
- Nie wystawiać na działanie agresywnych mediów
- Chronić przed bezpośrednim nasłonecznieniem
- Unikać wstrząsów mechanicznych
- Temperatura składu -55...+90 °C
- Wilgotność względna powietrza maks. 98%

Użycie zgodne z przeznaczeniem

- Nie nadaje się do stosowania w obszarach zagrożonych wybuchem.
- Nie nadaje się do stosowania w elementach instalacji istotnych dla bezpieczeństwa (SIL).

Czyszczenie / konserwacja

Przy czyszczeniu zewnętrznym myjkami ciśnieniowymi nigdy nie kierować strumienia wody bezpośrednio na przyłącza elektryczne!

Informacja na temat zgodności CE

- Obowiązujące dyrektywy: Kompatybilność elektromagnetyczna 2014/30/EU
- Zgodność z obowiązującymi dyrektywami UE jest potwierdzona oznakowaniem produktu znakiem CE.
- Firma obsługująca odpowiada za przestrzeganie wytycznych dotyczących całej instalacji.

Wysyłka zwrotna

- Upewnić się, że czujniki i adaptacja procesu są wolne od pozostałości mediów i / lub pasty termoprzewodzącej i nie występuje skażenie niebezpiecznymi mediami! W tym celu przestrzegać informacji dotyczących czyszczenia!
- Transporty wykonywać wyłącznie w odpowiednim opakowaniu, aby uniknąć uszkodzeń urządzenia!

Utylizacja

- Urządzenia elektryczne nie mogą być usuwane wraz z odpadami domowymi. Zgodnie z ustawami i przepisami krajowymi należy je przekazać do obiegu surowców wtórnych.
- Należy przekazać urządzenie bezpośrednio do wyspecjalizowanego zakładu recyklingowego. Nie korzystać z komunalnych punktów zbiórki odpadów.

Uwaga dotycząca normy sanitarnej 3-A 74-

Informacje dotyczące instalacji zgodnie z normą 3-A dostępne są na naszej stronie internetowej:
www.anderson-negele.com/3A74.pdf

Kliknij na ikonę PDF, aby pobrać dokument.

Oznaczenie zamówienia dla wersji 1 x Pt100

TFP-41	(Głowica przyłączeniowa Ø 55 mm)
TFP-44	(Głowica przyłączeniowa Ø 55 mm, model czotowy) [Ⓐ]
TFP-51	(Głowica przyłączeniowa Ø 55 mm z rurką szyjkową)
TFP-54	(Głowica przyłączeniowa Ø 55 mm z rurką szyjkową, model czotowy) [Ⓐ]
TFP-161	(Głowica przyłączeniowa Ø 18 mm, przyłącze elektryczne przez złącze M12)
TFP-164	(Głowica przyłączeniowa Ø 18 mm, przyłącze elektryczne przez wtyk M12, model czotowy) [Ⓐ]
TFP-181	(Głowica przyłączeniowa Ø 18 mm, przyłącze elektryczne przez kabel PTFE 2,5 m, inne długości patrz akcesoria, brak możliwości podłączenia przetwornika pomiarowego)
TFP-184	(Głowica przyłączeniowa Ø 18 mm, przyłącze elektryczne przez kabel PTFE 2,5 m, inne długości patrz akcesoria, model czotowy, brak możliwości podłączenia przetwornika pomiarowego) [Ⓐ]
	Długość czujnika EL w mm
	020...500 (krokowo co 5 mm)
	xxx (Długości specjalne na życzenie)
	Średnica rury ochronnej w mm (brak możliwości wyboru w modelach TFP-44, -54, -164, -184)
	6
	8
	10
	12
	Średnica końcówki czujnika w mm
	X (bez redukcji)
	3 (tylko dla rury ochronnej 6 mm)
	4 (tylko dla rury ochronnej 6 mm i 8 mm)
	6 (tylko dla rury ochronnej 8 mm i 10 mm)
	8 (tylko dla rury ochronnej 12 mm)
	Klasa dokładności Pt100
	A
	1/3B
	1/10B
	Przyłącze elektryczne (brak możliwości wyboru dla TFP-161, -164, -181, -184)
	PG (dławnica kablowa M16x1,5)
	M12 (Wtyk złącza M12, standard w MPU-LCD)
	Przetwornik pomiarowy
	X (bez)
	tylko dla TFP-41, -44, -51, -54
	MPU-4 (programowalny)
	MPU-H (protokół komunikacyjny HART)
	MPU-LCD (z wyświetlaczem)
	tylko dla TFP-161 i TFP-164
	MPU-M (programowalny)
	Zakres pomiarowy MPU (tylko dla modeli z przetwornikiem, nie dla modeli MPU-LCD)
	-10...40 (-10...40 °C)
	0...50 (0...+50 °C)
	0...100 (0...+100 °C)
	0...150 (0...+150 °C)
	0...200 (0...+200 °C)
	xx...yy (Zakres specjalny)
TFP-41 /	100 /
6 /	X /
A /	PG /
MPU-4 /	0...100

Oznaczenie zamówienia dla wersji 2 x Pt100

- TFP-41.2** (Głowica przyłączeniowa Ø 55 mm, 2 x Pt100, brak możliwości przyłączenia przetwornika!)
- TFP-51.2** (Głowica przyłączeniowa Ø 55 mm, 2 x Pt100 z rurką szyjkową, brak możliwości przyłączenia przetwornika!)
- TFP-61** (Wyższa głowica przyłączeniowa Ø = 55 mm, 2 x Pt100, przygotowana dla dwóch przetworników)
- TFP-61-H** (jak TFP-61 jednakże z rurką szyjkową)
- TFP-181.2** (Głowica przyłączeniowa Ø 18 mm, przyłącze elektryczne przez kabel PCW 2,5 m; inne długości: patrz akcesoria)

Długości czujnika EL w mm

- 020...500** (krokowo co 5 mm)
- xxx** (Długości specjalne)

Średnica rury ochronnej w mm

- 6**
- 8**
- 10**
- 12**

Średnica końcówki czujnika w mm

- X** (bez redukcji)
- 3** (tylko dla rury ochronnej 6 mm)
- 4** (tylko dla rury ochronnej 6 mm i 8 mm)
- 6** (tylko dla rury ochronnej 8 mm i 10 mm)
- 8** (tylko dla rury ochronnej 12 mm)

Klasa dokładności

- A**
- 1/3B**
- 1/10B**

Przyłącze elektryczne (tylko dla TFP-41.2 i TFP-51.2)

- PG** (Dławnica kablowa M16×1,5)
- 2PG** (2 x Dławnica kablowa M16×1,5)
- 2M12** (2 x Wtyk M12)

Przyłącze elektryczne (tylko dla TFP-61 i TFP-61-H)

- M12** (Wtyk M12)
- 2M12** (2 x wtyk łącza M12)

Dalej tylko, jeśli wybrano TFP-61 lub 61-H!
Brak możliwości dalszego wyboru dla TFP-41.2, -51.2 i -182.2

1. Przetwornik

- MPU-4** (programowalny)

Zakres pomiarowy 1. MPU

- 10...40** (Zakres pomiarowy -10...40 °C)
- 0...50** (Zakres pomiarowy 0...+50 °C)
- 0...100** (Zakres pomiarowy 0...+100 °C)
- 0...150** (Zakres pomiarowy 0...+150 °C)
- 0...200** (Zakres pomiarowy 0...+200 °C)
- xx...yy** (Zakres specjalny)

2. Przetwornik

- MPU-4** (programowalny)

Zakres pomiarowy 2. MPU

- 10...40** (-10...40 °C)
- 0...50** (0...+50 °C)
- 0...100** (0...+100 °C)
- 0...150** (0...+150 °C)
- 0...200** (0...+200 °C)
- xx...yy** (Zakres specjalny)

TFP-61 / 100 / 6 / X / A / M12 / MPU-4 / 0...50 / MPU-4 / 0...50