

G1/2"卫生型接口温度传感器



应用 / 指定用途

- 容器和管道中的温度测量
- 可进行前平头式温度测量

应用示例

- CIP / SIP过程监测
- 提供前平头型, 可以测量带搅拌器的容器内部温度
- 乳品容器内部温度监控

卫生型设计 / 过程连接

- 使用安德森耐格焊座 (例如EMZ-132) 或安装系统 (例如 EHG-... / 1/2"), 实现流量优化且易消毒的卫生型安装/ 1/2"
- 其他过程连接件: TriClamp适配器, 乳品法兰 (DIN 11851), Varivent, DRD, APV等
- 密封系统不含弹性橡胶, 连接无缝无死角
- 接液材料符合FDA标准
- 传感器为全不锈钢材质, 前平头型传感器为PEEK材质
- 前平头型传感器符合3-A卫生标准74-06

产品特性 / 优势

- 可进行前平头式安装
- 可选集成变送器
- 提供多种电气连接方式

选项 / 附件

- 2 x Pt100 (不可改造)
- 2 x Pt100, 带两个变送器 (不可改造)
- MPU-4和MPU-M可编程变送器, 带4...20 mA输出, 两线制
- 支持HART协议的集成变送器
- 可编程适配器MPU-P 9701
- 带数显表头的集成变送器MPU-LCD
- Pt100芯片可选其他精度等级 (1/3B、1/10B)
- 3mm和4mm直径快速响应探头
- 最高耐温达250°C的颈管
- 恒定温度高达450°C (按要求提供)
- 用于M12插头的预制连接电缆
- 固定电缆可选其他长度和材质

附件

PVC电缆, 带M12接头 (1.4305), IP 69 K, 非屏蔽

M12-PVC / 4-5 m	4芯PVC电缆, 长5 m
M12-PVC / 4-10 m	4芯PVC电缆, 长10 m
M12-PVC / 4-25 m	4芯PVC电缆, 长25 m

温度传感器 TFP-164/ .../ MPU-M



温度传感器TFP-41



带M12接头的PVC电缆



温度传感器		
过程连接	螺纹	G1/2" 结合安德森耐格焊座 安装系统,适配器套管
拧紧力矩	PEEK传感器密封 不锈钢传感器密封	10 Nm 20 Nm
插入长度EL	TFP-41, -51, -61, -161, -181 TFP-44, -54, -164, -184	20...500 mm 前平头
材料	表头 探杆 TFP-44, -54, -164, -184	不锈钢 1.4301 (AISI 304) 不锈钢 1.4404 (AISI 316L) PEEK
工作压力	TFP-41, -51, -61, -161, -181 TFP-44, -54, -164, -184	最大50 bar 最大10 bar
温度范围	环境 TFP-xx1探头 TFP-xx4探头	-50...+80 °C -50...+250 °C -50...+140 °C
感应电阻	符合 DIN EN 60751	Pt100
电气连接	电缆密封套 电缆连接 固定电缆2.5 m 固定电缆2.5 m (≥ 90°C)	M16 x 1.5 M12插头, 1.4301 (AISI 304), 4芯 LIYY 4 x 0.25 mm ² PTFE 4 x 0.14 mm ²
防护等级		IP 69 K (带M12电气连接插头)

变送器MPU-4、MPU-H、MPU-M

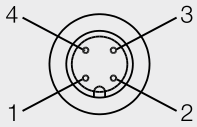
温度范围	环境 存储	-40...+85 °C -55...+90 °C
测量范围	MPU-4, MPU-H, MPU-M	标配: -10...40 °C, 0...50 / 100 / 150 / 200 °C 可自由编程特殊范围
精度	输入	< ±0.25 °C
温漂	零点、量程	< 0.01 % / K
电源	MPU-4, MPU-H, MPU-M 精度	8...35 V DC 0.01 % / V (基准: 12 V DC)
输出	信号 精度 负载	模拟4...20 mA < ±0.1 % 量程 < 600 Ω (当UB = 24 V)
湿度	无结露	0...98 %

温度传感器精度等级 | Pt100公差符合DIN EN 60751

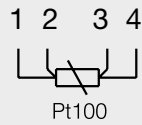
Pt100	A	1/3 B	1/10 B
0 °C / 100 Ω	±0.15 K / ±0.06 Ω	±0.10 K / ±0.04 Ω	±0.03 K / ±0.01 Ω
100 °C / 138.5 Ω	±0.35 K / ±0.13 Ω	±0.27 K / ±0.10 Ω	±0.08 K / ±0.03 Ω

无变送器的电气连接

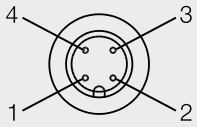
带一个M12插头



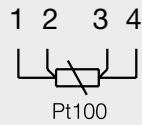
配置第一个M12插头



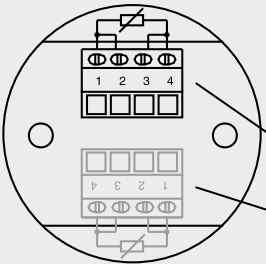
带两个M12插头



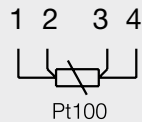
配置第二个M12插头



带电缆密封套



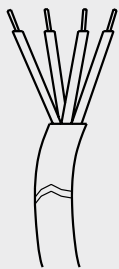
电路板接线柱



用于第一个Pt100的接线柱

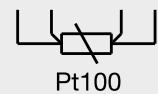
用于第二个Pt100的接线柱 (双Pt100版)

带固定电缆



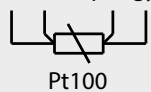
带一个Pt100的固定电缆

wh ye bn gn standard
rd rd wh wh PTFE



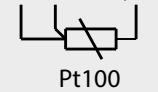
带两个Pt100的固定电缆 (LIYY)

wh ye bn gn 第一个 Pt100
rd bu pk gy 第二个 Pt100



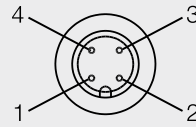
带两个Pt100的固定电缆 (PTFE)

rd rd wh 第一个 Pt100
vt vt ye 第二个 Pt100



带变送器的电气连接

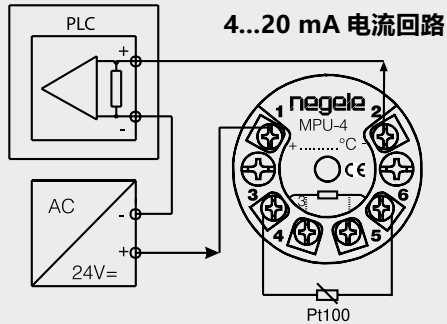
带M12插头



配置M12插头

- 1: + 电源
- 2: - 电源 4...20 mA
- 3: 未连接
- 4: 未连接

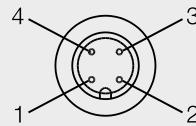
带电缆密封套



带两个变送器的电气连接 (TFP-61)

带一个M12插头 (传感器1 + 传感器2)

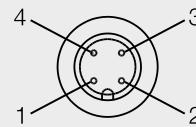
配置M12插头



- 1: +电源 (传感器1)
- 2: -电源4...20 mA (传感器1)
- 3: -电源4...20 mA (传感器2)
- 4: +电源 (传感器2)

带两个M12插头 (传感器1)

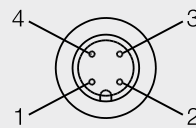
配置M12插头



- 1: +电源 (传感器1)
- 2: -电源4...20 mA (传感器1)
- 3: 未连接
- 4: 未连接

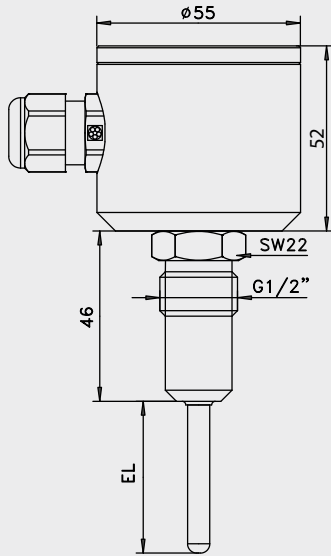
带两个M12插头 (传感器2)

配置M12插头

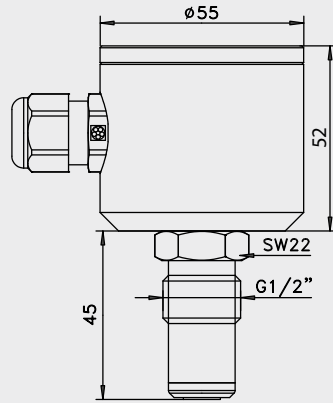


- 1: +电源 (传感器2)
- 2: -电源4...20 mA (传感器2)
- 3: 未连接
- 4: 未连接

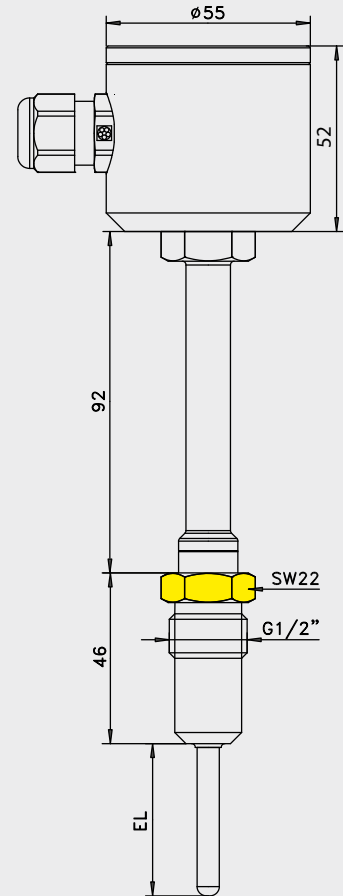
TFP-41 | TFP-41.2



TFP-44



TFP-51 | TFP-51.2

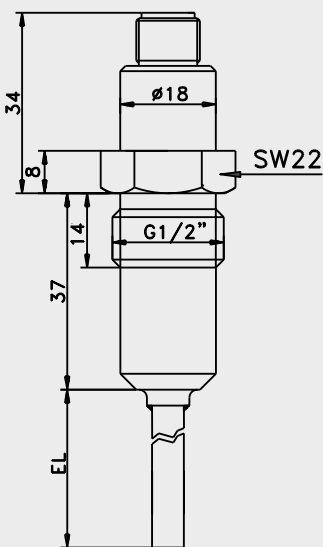


TFP-51、TFP-51.2和TFP-54的重要建议

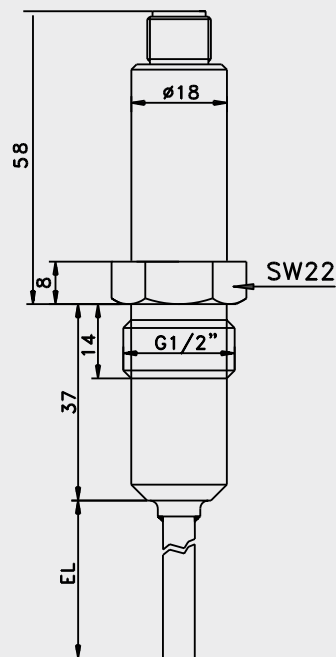
只能通过下部以黄色标识的紧固六角螺母拧紧传感器 (BE = 22 mm) !



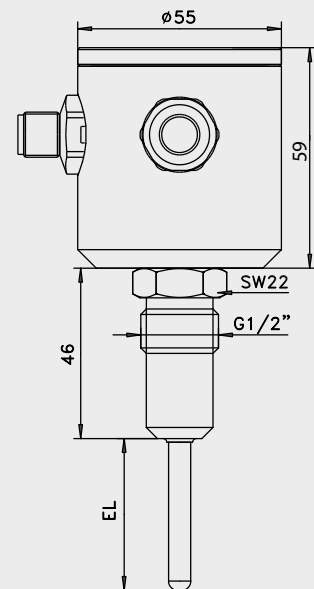
TFP-161

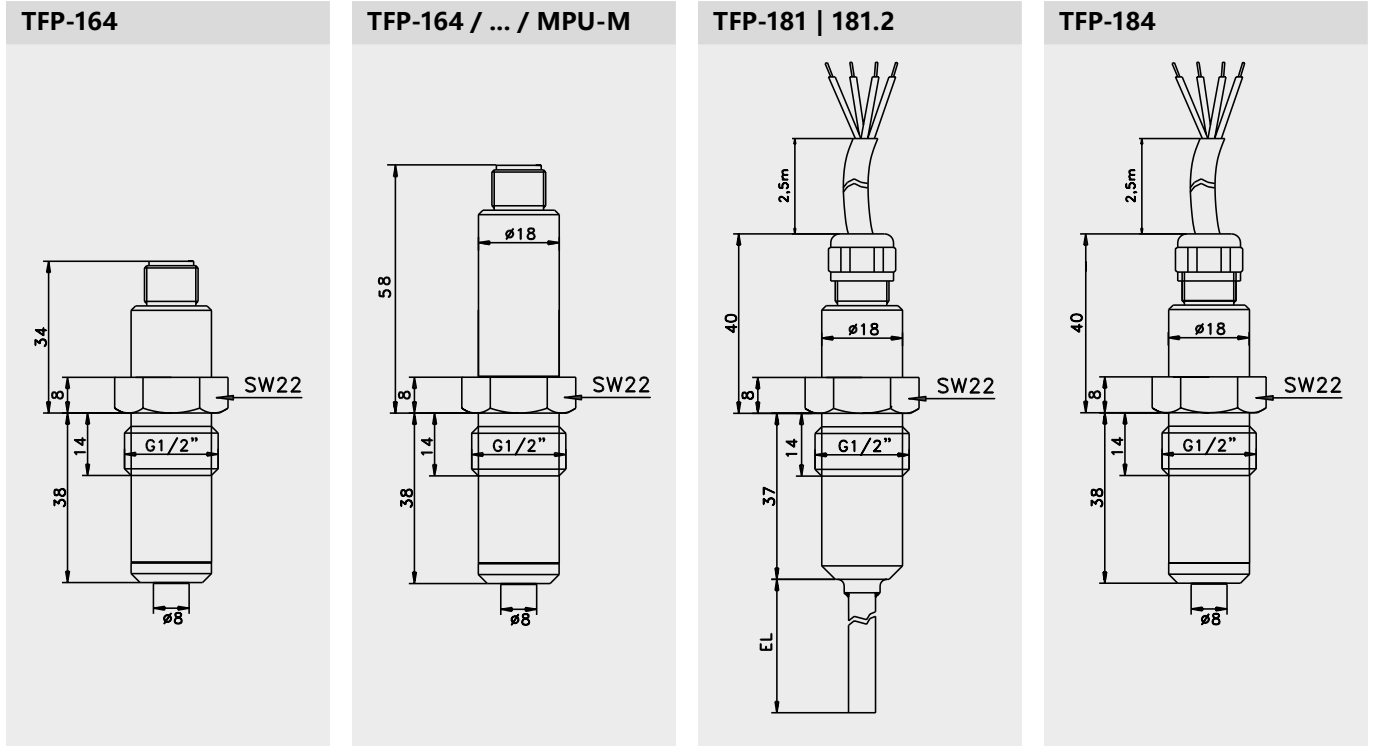


TFP-161 / ... / MPU-M



TFP-61



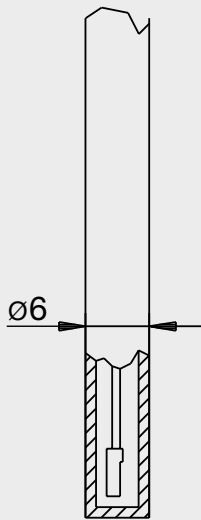


传感器探头直径和响应时间

所有温度传感器都可选配更小的传感器探头, 获得更短的响应时间。下列时间是将温度传感器从室温浸入沸水中测定的。

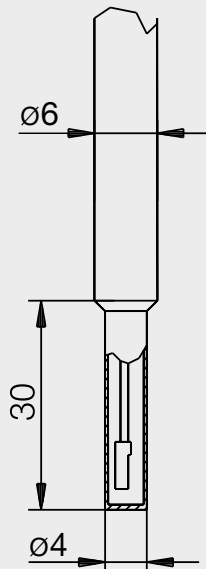
Ø 6 mm 传感器探头

50 %-时间: $t_{50} \leq 3.0 \text{ s}$
90 %-时间: $t_{90} \leq 8.0 \text{ s}$



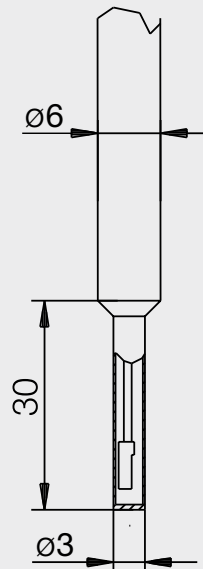
Ø 4 mm 传感器探头

50 %-时间: $t_{50} \leq 2.4 \text{ s}$
90 %-时间: $t_{90} \leq 6.5 \text{ s}$



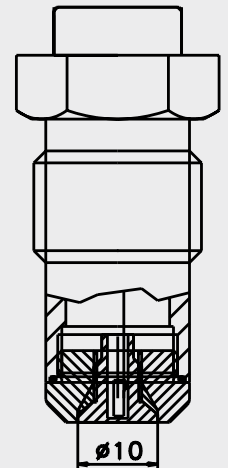
Ø 3 mm 传感器探头

50 %-时间: $t_{50} \leq 0.5 \text{ s}$
90 %-时间: $t_{90} \leq 1.5 \text{ s}$



前平头式传感器

50 %-时间: $t_{50} \leq 5.7 \text{ s}$
90 %-时间: $t_{90} \leq 33.2 \text{ s}$



测量点条件符合3-A卫生标准74-06

- TFP-44、-54、-164、-184型传感器符合3-A卫生标准。
- 传感器专为CIP / SIP清洗设计。最大温度140 °C / 120分钟。
- 只能使用CLEANadapt安装系统 (管径≥ DN25, ISO 20和G1" 的EMZ、EMK、EHG接头, AMC, AMV适配器)。
- 使用EMZ、EMK焊座时, 焊缝必须符合当前3-A卫生标准要求。
- 安装位置、自排水和排水孔的位置符合当前3-A卫生标准要求。

机械连接/安装

- 为确保测量点安全运行, 只能使用安德森耐格 CLEANadapt系统!

运输/存储

- 请勿室外存储
- 干燥无尘
- 请勿暴露于腐蚀性媒介
- 避免阳光直射
- 避免机械冲击与振动
- 存储温度-55...+90 °C
- 相对湿度最大值98 %

清洁与维护

- 高压冲洗时, 请勿将喷嘴直接朝向电气连接!

3-A卫生标准74-的注意事项

了解符合3-A的安装信息请访问我们网页:
www.anderson-negele.com/3A74.pdf

点击PDF图标下载文档。

常规应用

- 不适于爆炸性区域的应用。
- 不适于安全相关设备应用 (SIL)。

再次运输

- 传感器和过程连接必须清洁干净, 并且必须未受到危险介质和/或导热胶污染。注意清洁信息!
- 为了避免损坏设备, 只使用适当的运输包装。

符合标准

- 用户必须遵守适用的规范与指令。

一致性声明

- 适用指令:
EMC指令2014/30/EU
- CE标记表明该产品满足适用EU指令的要求。
- 操作员负责确保产品符合所有的适用指令。

报废

- 电器设备不应与家庭垃圾一起处理。它们必须按照国家法律法规回收。
- 请将设备送到专门的回收公司, 不要放到市政回收点。

单Pt100版订购代码

TFP-41	(表头∅ 55 mm)
TFP-44	(表头∅ 55 mm, 前平头式) ④
TFP-51	(表头∅ 55 mm, 带颈管)
TFP-54	(表头∅ 55 mm, 带颈管, 前平头式) ④
TFP-161	(表头∅ 18 mm, 通过M12插头实现电气连接)
TFP-164	(表头∅ 18 mm, 通过M12插头实现电气连接, 前平头式) ④
TFP-181	(表头∅ 18 mm, 通过2.5 m的PTFE电缆实现电气连接, 其他长度: 见附件, 不可配变送器!)
TFP-184	(表头∅ 18 mm, 通过2.5 m的PTFE电缆实现电气连接, 其他长度: 见附件, 前平头式, 不可配变送器!) ④

插入长度EL, 单位mm

020...500 (以5mm递增)
xxx (特殊长度)

探杆直径, 单位mm (TFP-44, -54, -164, -184不可选)

6
8
10
12

探头直径, 单位mm (TFP-44, -54, -164, -184不可选)

X (无缩减)
3 (仅适用于6 mm的探杆)
4 (仅适用于6 mm和8 mm的探杆)
6 (仅适用于8 mm和10 mm的探杆)
8 (仅适用于12 mm的探杆)

Pt100精度等级

A
1/3B
1/10B

电气连接 (TFP-44, -54, -164, -184不可选)

PG (电缆密封套M16x1.5)
M12 (M12插头, 标配MPU-LCD)

变送器

X (无)

仅适用于TFP-41, -44, -51和-54

MPU-4 (可编程)
MPU-H (HART协议)
MPU-LCD (带数显)

仅适用于TFP-161和-164 MPU-M

MPU-M (可编程)

MPU测量范围 (仅适用于带变送器的型号; 不适用于 MPU-LCD)

-10...40 (测量范围-10...40 °C)
0...50 (测量范围0...+50 °C)
0...100 (测量范围0...+100 °C)
0...150 (测量范围0...+150 °C)
0...200 (测量范围0...+200 °C)
xx...yy (特殊范围)

TFP-41 / 100 / 6 / X / A / PG / MPU-4 / 0...100

双Pt100版订购代码

TFP-41.2	(表头Ø 55 mm, 2 x Pt100, 不可配变送器!)
TFP-51.2	(表头Ø 55 mm, 2 x Pt100, 带颈管, 不可配变送器!)
TFP-61	(高表头Ø 55 mm, 2 x Pt100, 适用于两个变送器)
TFP-61-H	(与TFP-61类似, 但是带颈管)
TFP-181.2	(表头Ø 18 mm, 通过2.5 m 的PTFE电缆实现电气连接; 其他长度: 见附件)

传感器长度EL, 单位mm

020...500 (以5mm递增)
xxx (特殊长度)

探杆直径, 单位mm

6
8
10
12

探头直径, 单位mm

X (无缩减)
3 (仅适用于6 mm的探杆)
4 (仅适用于6 mm和8 mm的探杆)
6 (仅适用于8 mm和10 mm的探杆)
8 (仅适用于12 mm的探杆)

Pt100精度等级

A
1/3B
1/10B

电气连接 (仅适用于TFP-41.2 和 TFP-51.2)

PG (电缆密封套M16x1.5)
2PG (2 x 电缆密封套M16x1.5)
2M12 (2 x M12插头)

电气连接 (仅适用于TFP-61 和 TFP-61-H)

M12 (M12插头)
2M12 (2 x M12插头)

如果已选择TFP-61和TFP-61-H则继续订购!
 TFP-41.2, -51.2, -181.2无更多选项!

1.变送器

MPU-4 (可编程)

测量范围1. MPU

-10...40 (测量范围-10...40 °C)
0...50 (测量范围0...+50 °C)
0...100 (测量范围0...+100 °C)
0...150 (测量范围0...+150 °C)
0...200 (测量范围0...+200 °C)
xx...yy (特殊范围)

2.变送器

MPU-4 (可编程)

测量范围2. MPU

-10...40 (-10...40 °C)
0...50 (0...+50 °C)
0...100 (0...+100 °C)
0...150 (0...+150 °C)
0...200 (0...+200 °C)
xx...yy (特殊范围)

TFP-61 / 100 / 6 / X / A / M12 / MPU-4 / 0...50 / MPU-4 / 0...50