

**Information produit P41****FOOD**

# Capteur de pression P41

**CLEANadapt****Domaine d'application / emploi prévu**

- Mesure de la pression en conduites et cuves
- Pour des températures de processus jusqu'à 250 °C (482 °F) avec dispositif de refroidissement optionnel

**Exemples d'application**

- Surveillance de la pression hygiénique en brasserie, laiterie et dans l'industrie des boissons

**Conception hygiénique / raccord de process**

- Raccords de process hygiéniques au moyen du système CLEANadapt
- Versions avec conformité selon Standard 3-A 74- disponibles
- Tous les matériaux entrant en contact avec le produit sont conformes FDA
- Capteur entièrement en acier inoxydable
- Aperçu intégral des raccords de process : voir numéro de référence
- Le système CLEANadapt d'Anderson-Negele offre pour les capteurs une installation avec un flux optimisé, hygiénique et facilement stérilisable.

**Caractéristiques particulières / avantages**

- NEP / SEP jusqu'à 150 °C (302 °F) / 60 minutes maximum
- Temps d'intégration rapide de < 10 ms
- Résistant au vide
- Utilisation simple
- Raccordement électrique par connecteur M12
- Avec cellule de mesure de pression relative ou absolue en option
- Transducteur bifilaire 4...20 mA intégré


**Options / accessoires**

- Plages de pression spéciales, calibrage de la pleine échelle personnalisée en usine
- Certificat de matériau 3.1

**Principe de fonctionnement du capteur de pression piézoélectrique**

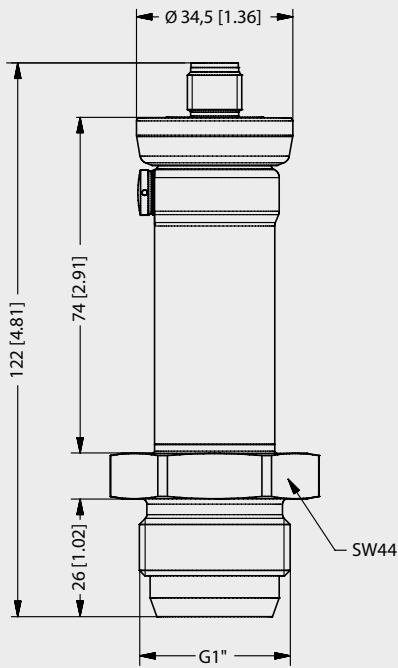
Le capteur de pression utilise un convertisseur de signaux piézo-électrique, qui convertit la mesure de la pression du process en un signal de tension proportionnel. Ce dernier est converti en signal normé 4...20 mA en fonction du calibrage du client. Dans les réglages usine, ceci correspond à la plage de mesure spécifiée du capteur.

Dans le cas de cellules de mesure de pression relative, le dos de la membrane est en contact avec l'air ambiant, c'est-à-dire que le capteur mesure la pression du process et / ou le vide relativement à la pression de l'atmosphère. Dans le cas des cellules de mesure de pression absolue, le vide généré lors du processus de fabrication reste entre la membrane et le corps de base, c'est-à-dire que le capteur mesure la pression en référence au vide.

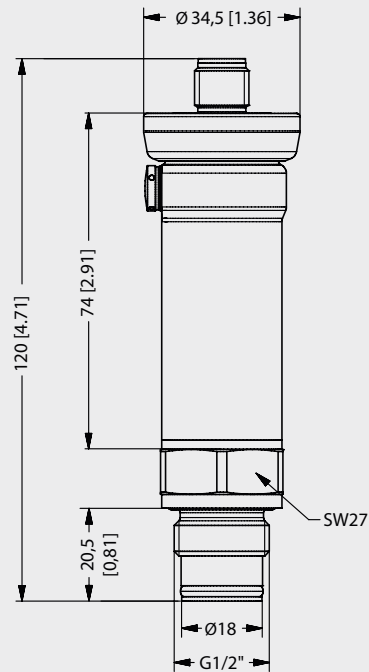
**Communication**
 **4...20 mA**
**P41**

Caractéristiques techniques		
<b>Plage de mesure</b>	relative, absolue [bar] relative, absolue [psi]	0,2 / 0,4 / 1,0 / 2,0 / 4,0 / 7,0 / 10,0 / 20,0 / 40,0 3 / 6 / 15 / 30 / 60 / 100 / 145 / 290 / 580
<b>Connexion électrique</b>	Connecteur de câble Tension auxiliaire	Fiche M12 10...30 V CC
<b>Sortie</b>		4...20 mA
<b>Connexion procédé</b>	Conforme à 3-A  Non-conforme 3-A	1" / 1½" Tri-Clamp® 2" Tri-Clamp® Varivent Type N, DN40/50 G1/2" DIN 3852 (encastré) G1" DIN 3852 (encastré) CLEANadapt G1" Varivent Type F, DN25
<b>Matériaux</b>	Membrane Tête de raccordement Connecteur Huile de remplissage	Acier inoxydable, 1.4435 (AISI 316L) Acier inoxydable, 1.4404 (AISI 316L) Acier inoxydable, 1.4301 (AISI 304) Huile homologué FDA, Numéro d'homologation 21CFR178.3570
<b>Indice de protection</b>		IP 69 K
<b>Précision</b>		±0,25 % de la valeur finale
<b>Stabilité</b>		±0,1 %/an
<b>Plages de température</b>	Conditions ambiantes Process  Nettoyage NEP / SEP Stockage	-40...85 °C (-40...185 °F) -10...125 °C (14...257 °F) -10...250 °C (14...482 °F) en version température haute 150 °C (302 °F) / max. 60 Min., à t <sub>ambiante</sub> 50 °C (122 °F) -40...100 °C (-40...212 °F)
<b>Dérive de température</b>		±0,1 % de la valeur finale de la plage de mesure/10 K
<b>Résistance à la surpression</b>	Cellule de pression	Pression max.  0,2 bar (3 psi)                    2 bar (30 psi) 0,4 bar (6 psi)                    2 bar (30 psi) 1,0 bar (15 psi)                    5 bar (72 psi) 2,0 bar (30 psi)                    10 bar (145 psi) 4,0 bar (60 psi)                    20 bar (290 psi) 7,0 bar (100 psi)                    40 bar (580 psi) 10,0 bar (145 psi)                    40 bar (580 psi) 20,0 bar (290 psi)                    80 bar (1160 psi) 40,0 bar (580 psi)                    100 bar (1450 psi)
<b>Temps d'intégration</b>		< 10 ms
<b>Poids</b>	CLEANadapt G1" Tri-Clamp 1½"	450 g 250 g

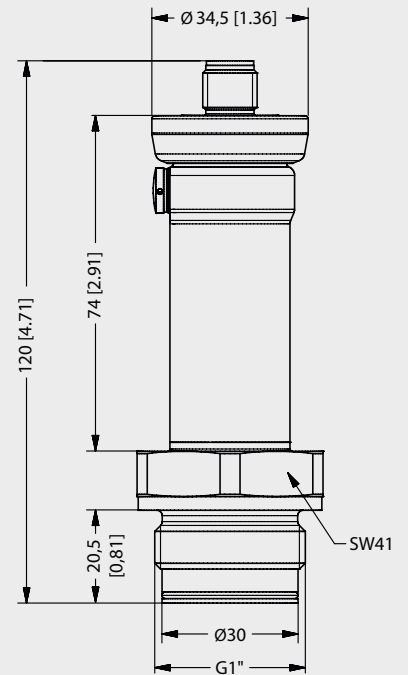
P41 | CLEANadapt G1" hygiénique



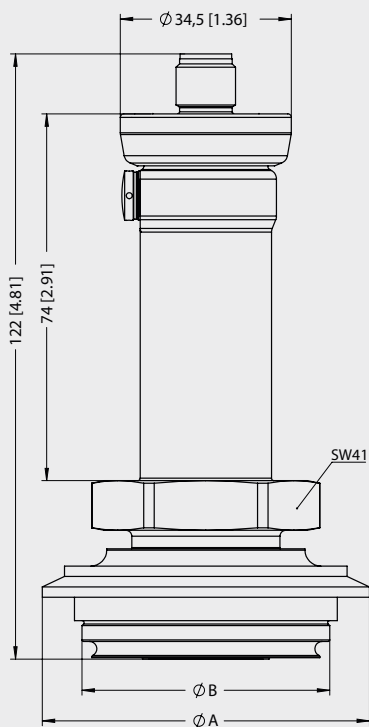
P41 | G1/2" DIN 3852



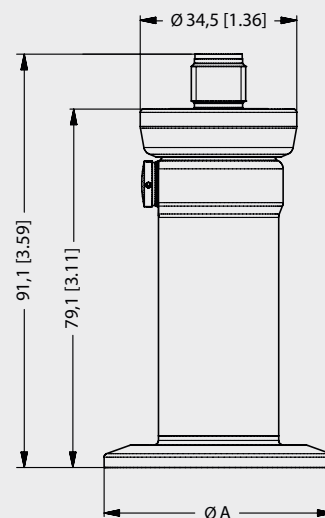
P41 | G1" DIN 3852



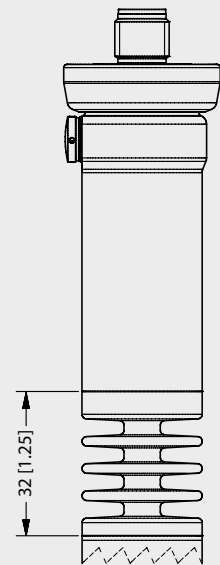
P41 | CLEANadapt Varivent



P41 | Tri-Clamp



P41 | Version température haute avec dispositif de refroidissement



Le dispositif de refroidissement augmente la longueur du capteur de 32 mm (1.25 inch).

Tableau de dimensions Varivent

Type	Varivent Type	Ø A [mm / inch]	Ø B [mm / inch]
V25	F	66,0 / 2,60	50,0 / 1,97
V40	N	84,0 / 3,31	68,0 / 2,68

Dimensions Tri-Clamp

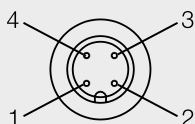
Type	Ø A [mm / inch]	Ø Membrane [mm / inch]
1" / 1½"	50,5 / 1,99	23,0 / 0,91
2"	64,0 / 2,52	45,0 / 1,77

**Mise en service / maintenance**

- Relier le capteur à la tension auxiliaire (10...30 V CC) -> voir section « Raccordement électrique ».
- Remarque : Si le capteur est réglé comme sorti de l'usine, 0...100,0 % de la plage de mesure correspondent à 4...20 mA sur la sortie de courant
- Il est recommandé de contrôler le point zéro tous les six mois environ.
- Aucun autre travail de maintenance n'est requis pour le capteur.

**Raccordement électrique****Affectation des broches de la fiche M12**

- 1: + Tension auxiliaire
- 2: - Tension auxiliaire 4...20 mA
- 3: Non affecté
- 4: Non affecté

**Raccordement mécanique / consignes de montage**

Seulement pour G1" CLEANadapt

- Attention : Observer le couple de serrage maximum de 20 Nm lors du montage !
- Utilisez le système CLEANadapt de Negele afin de garantir un fonctionnement fiable du point de mesure.
- Pour monter correctement les manchons à souder CLEANadapt, utilisez une broche à souder adaptée. Observez à ce propos les consignes de soudage et de montage de l'information produit CLEANadapt.

**Utilisation conforme**

- Non adapté pour une utilisation en atmosphères explosives.
- Non adapté pour une utilisation dans les parties de l'installation critiques du point de vue de la sécurité (SIL).

**Note sur la norme 3-A 74-**

Pour des informations sur l'installation selon la norme 3-A, veuillez consulter notre site web : [www.anderson-negele.com/3A74.pdf](http://www.anderson-negele.com/3A74.pdf)

Cliquez sur l'icône PDF pour télécharger le document.

**Nettoyage / entretien**

- Ne pas utiliser d'outils pointus ni de produits chimiques agressifs pour le nettoyage.
- Ne pas diriger le jet de nettoyeurs haute pression directement sur le raccordement électrique pendant le nettoyage externe !

**Transport / entrepôt**

- Ne pas entreposer à l'extérieur
- Entreposer dans un endroit sec et protégé de la poussière
- N'exposer à aucun fluide agressif
- Protéger d'un ensoleillement direct
- Éviter les secousses mécaniques
- Température de stockage : -10...85 °C (14...185 °F)
- Humidité relative de l'air : 80 % max.

**Mise au rebut**

- Il ne convient pas de jeter les appareils électriques dans les ordures ménagères. Ils doivent être mis au recyclage des matériaux conformément aux lois nationales.
- N'utilisez pas les centres de collecte municipaux pour la mise au rebut de l'appareil, mais confiez-le directement à une entreprise de recyclage spécialisée.

**Renvoi**

- Assurer que les capteurs et les dispositifs d'adaptation sur process sont exempts de résidus de fluide et / ou de pâte thermique et qu'il n'y a aucun risque de contamination par des fluides dangereux ! Observer à ce propos les consignes de nettoyage !
- N'effectuer tout transport que dans un emballage adéquat afin d'éviter tout endommagement de l'appareil !

**Normes et directives**

- Respecter les normes et directives applicables.

**Remarque à propos du marquage CE**

- Directives applicables :  
Compatibilité électromagnétique 2014/30/UE
- La conformité aux directives de l'UE applicables est attestée par le marquage CE du produit.
- L'exploitant est responsable du respect des directives applicables pour l'ensemble de l'installation.

**Accessoires****Câble en PVC avec couplage M12 Laiton nickelé, IP69K, blindé**

**M12-PVC/5G-8m** 5 pôles, longueur 8 m

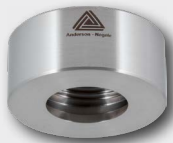



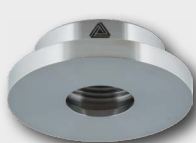
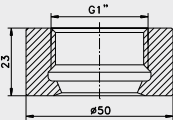
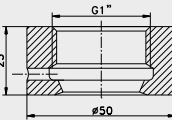
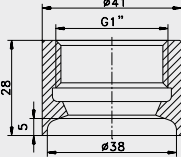
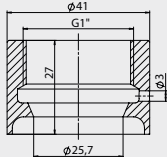
**M12-PVC/5G-15m** 5 pôles, longueur 15 m

**M12-PVC/5G-30m** 5 pôles, longueur 30 m

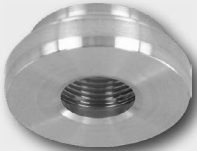
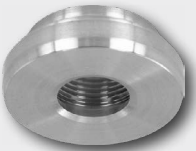

**CERT / 2.2 / P41** Relevé de contrôle 2.2 conforme EN10204 (seulement si en contact avec le produit)

**CAL / P41** Certificat de calibrage usine avec 3 points de calibrage (0 %, 50 %, 100 %)

**CAL / P41 / MP** Certificat de calibrage usine avec 5 points de calibrage (0 %, 25 %, 50 %, 75 %, 100 %)

Manchons à souder					
CLEANadapt G1"					
					
	<b>Manchon cylindrique</b>	<b>Manchon cylindrique avec orifice de fuite</b>	<b>Manchon cylindrique avec collerette à souder en bout</b>	<b>Manchon cylindrique avec collerette à souder en bout et orifice de fuite</b>	<b>Manchon à collet</b>
	EMZ-352 * (pour conteneur épais / mince)	EMZ-351 * (pour conteneur avec contrôle de fuite)	EMS-352 * (pour tubes à monter sur collet embouti)	EMS-351 * (pour tubes à monter sur collet embouti)	EMK-352 * (pour conteneur épais)

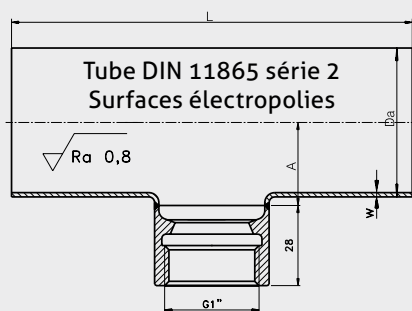
\* Egalement disponibles sur demande en INOX 1.4435 (AISI 316L) et avec certificat matière 3.1.

Adaptateur pour raccords de process usuels					
CLEANadapt G1"					
<b>Taille nominale</b>	<b>Laitier (DIN 11851)</b>	<b>DRD (bague de pression en option)</b>	<b>Tri-Clamp avec orifice de fuite</b>	<b>BioControl</b>	
DN25	1"	AMK-352/DN25	AMC-351/DN25	-	
DN32		AMK-352/DN32	AMC-351/DN25	-	
DN40	1½"	AMK-352/DN40	AMC-351/DN25		
DN50	2"	AMK-352/DN50	AMC-351/DN50	AMB-50/1" et AMB-65/1"	
	2½"	AMK-352/DN65	AMC-351/2½"		
DN65		AMK-352/DN65	AMC-351/DN65		
	3"	-	AMC-351/DN65		
DN80		AMK-352/DN80	AMC-351/DN80		
DN100		AMK-352/DN100	AMC-351/DN100		

## Manchons G1" adaptateurs de filetage et accessoires

CLEANadapt G1"					
	<b>Adaptateur</b>	<b>Adaptateur</b>	<b>Adaptateur</b>	<b>Embout borgne</b>	
	AMG-352 G1,5" (Filetage standard G1½" sur CLEANadapt G1")	AMG-352 G1,75" (Filetage standard G1¾" sur CLEANadapt G1")	AMG-352 G2" (Filetage standard G2" sur CLEANadapt G1")	BST-350 (pour la fermeture d'un point de mesure existant CLEANadapt G1")	

## Schéma coté p. EHG-DIN2-... / 1"



## EHG-DIN2-... / 1"



## Tableau des cotes p. EHG-DIN2-... / 1"

Type	DN	L [mm / inch]	A [mm / inch]	Da x W [mm / inch]
EHG-DIN2-40 / 1"	40	120 / 4,72	22,0 / 0,87	41 x 1,5 / 1,61 x 0,06
EHG-DIN2-50 / 1"	50	140 / 5,51	29,0 / 1,14	53 x 1,5 / 2,09 x 0,06
EHG-DIN2-65 / 1"	65	160 / 6,30	38,0 / 1,50	70 x 2,0 / 2,76 x 0,08
EHG-DIN2-80 / 1"	80	180 / 7,09	46,0 / 1,81	85 x 2,0 / 3,35 x 0,08
EHG-DIN2-100 / 1"	100	200 / 7,87	55,0 / 2,17	104 x 2,0 / 4,09 x 0,08
EHG-DIN2-125 / 1"	125	375 / 14,76	69,5 / 2,74	129 x 2,0 / 5,08 x 0,08
EHG-DIN2-150 / 1"	150	450 / 17,72	82,0 / 3,23	154 x 2,0 / 6,06 x 0,08

## Numéro de référence

## P41 Capteur de pression

## Plage de mesure de la cellule

- 1 0,2 bar (3 psi)
- 2 0,4 bar (6 psi)
- 3 1,0 bar (15 psi)
- 4 2,0 bar (30 psi)
- 5 4,0 bar (60 psi)
- 6 7,0 bar (100 psi)
- 7 10 bar (145 psi)
- 8 20 bar (290 psi)
- 9 40 bar (580 psi)

## Gamme de mesure

- A Absolue (mesure absolue, min. 0,4 bar (6 psi))
- G Relative (mesure relative sans plage de vide)
- C Compound (mesure relative avec plage de vide)

## Raccord de process (A : conforme à 3-A)

- 195 G1/2" DIN 3852 (encastré, avec joint torique), seulement pour plage de mesure  $\geq$  1 bar (15 psi)
- 201 G1" DIN 3852 (encastré, avec joint torique)
- 182 CLEANadapt G1" hygiénique
- 003 Tri-Clamp 1" / 1½" (A)
- 005 Tri-Clamp 2" (A)
- V25 Varivent Type F, DN25 (adaption par CLEANadapt)
- V40 Varivent Type N, DN40/50 (A)

## Matériau d'étanchéité (disponible seulement pour raccord de process 195 et 201)

- X Pas de joint
- A EPDM (< 125 °C (257 °F))
- B FKM (< 200 °C (392 °F))
- C FFKM (> 200 °C (392 °F))

## Liquide de transfert

- 6 Huile certifié FDA

## Capteur pour température de process

- X Température standard (max. 125 °C (257 °F))
- H Température haute (max. 250 °C (482 °F))

## Unité physique

- B bar
- P psi

## Valeur finale de la plage de mesure

- 0,0 Plage de mesure non-limité de la cellule de pression
- [x,x] Réglage usine selon spécifications du client

## Certificat

- X Sans certificat
- Z 3.1 Certificat de matériau

## Configuration

- 0 Valeur fixe

P41 1 A 182 X 6 X B 0,2 X 0