

Détecteur de niveau avec connexion fileté G1/2" hygiénique



Domaines d'application

- Détection de produit aqueux et conducteur en cuve et tuyauterie.
La conductivité minimum dépend de l'électronique associée:
1 $\mu\text{S}/\text{cm}$ avec une électronique externe, par ex. : de la série VNV ou ZNV,
et 10 $\mu\text{S}/\text{cm}$ avec une électronique interne MNV-1C ou MNV-M.

Exemples d'applications

- Détection de fluide dans une cuve (capteur installé par le coté) ou tuyauterie
- Alarme haute sur cuve (capteur installé par le dessus)
- Alarme basse sur cuve (capteur installé par le bas)
- Surveillance de produit dans une tuyauterie
- Protection anti-marche à sec de pompe
- Régulation de niveau dans une cuve
- Protection anti-débordement pour système de dosage

Conception hygiénique/connexion procédé

- Raccords de process hygiéniques au moyen du système CLEANadapt
- Versions avec homologation EHEDG disponibles
- Versions avec conformité selon Standard 3-A 74- disponibles
- Tous les matériaux entrant en contact avec le produit sont conformes FDA
- Capteur entièrement en acier inoxydable, PEEK ; revêtement en PFA
- Aperçu intégral des raccords de process: voir numéro de référence
- Le système CLEANadapt d'Anderson-Negele offre pour les capteurs une installation avec un flux optimisé, hygiénique et facilement stérilisable.

Particularités, avantages

- Nettoyage NEP/SEP jusque 143 °C (289 °F) / 120 minutes max.
- Position définie de l'entrée de câble
- Proposé avec ou sans transmetteur intégré
- Proposé avec différents types des connexions électriques
- Les tiges peuvent être raccourcies et pliées selon besoin
- Version miniature, installation possible en tuyauterie à partir de DN25
- Entièrement moulé pour éviter la condensation

Options/accessoires

- Version haute-température (avec entretoise de 100-mm; pour procédé avec température constante jusque 140 °C (284 °F))
- Câble avec longueur spécifique

Choix du type de sonde adapté

- **Revêtement**
Pour des produits moussants, adhérents (yaourt, par ex.) et/ou mouillants (solution alcaline, par ex.), nous recommandons l'utilisation d'un capteur avec tige revêtue.
Les capteurs avec tige non revêtue ne sont recommandés que pour les produits aqueux, non-adhérents et non-mouillants.
- **Température**
Pour un capteur avec transmetteur intégré MNV, nous recommandons la version haute température avec entretoise si la température procédé dépasse 60 °C (140 °F) (option H).

Communication

 0/1

NVS-143



NVS-141



NVS-161

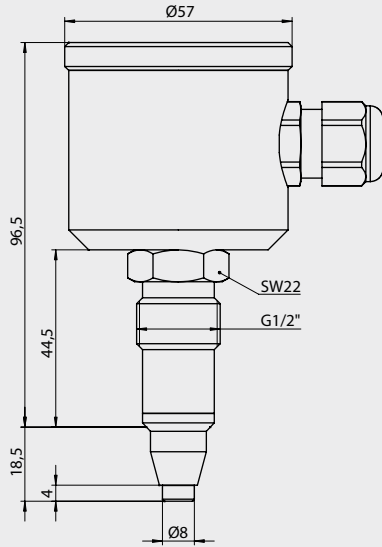


Specification of level sensor		
Connexion procédé	Sans volume mort Couple de serrage Filetage	Système de montage CLEANadapt, par ex. EMK-132 ou EHG-.../G1/2" 5...10 Nm G1/2"
Matériaux	Tête de raccordement Tige Partie isolante Revêtement	1.4301 (AISI 304) 1.4404 (AISI 316L) PEEK (No d'homologation FDA : 21CFR177.2415) PFA (No d'homologation FDA : 21CFR177.2440, 21CFR177.1550)
Etat de surface		$R_a \leq 0,8 \mu\text{m}$ (parties en contact avec le produit)
Poids		500 g env.
Sondes	NVS-141; -161; -181 NVS-143; -146; -163; -166; -183; -186	\varnothing 4 mm, longueur: 200; 500; 850; 1000; 1500; 2000 mm (peut être raccourcie à la dimension voulue) \varnothing 8 mm, longueur: 18 mm
Pression de service		10 bar max.
Plages de températures*	Modèle NVS-14x Modèle NVS-16x, NVS-18x NEP/SEP Conditions ambiantes	0...140 °C (32...284 °F) 0...100 °C (32...212 °F) 143 °C (289 °F)/120 min -10... 60 °C (14...140 °F)
Connexion électrique	Presse-étoupe Connecteur Sortie câble lg. 2,5 m - avec transmetteur intégré - sans transmetteur intégré	M16x1,5 (PG) Connecteur M12, 1.4301 (AISI 304) PVC 4 x 0,25 mm ² silicone 2 x 0,5 mm ²
Indice de protection	avec connecteur M12 avec connexion câble	IP 69 K IP 67

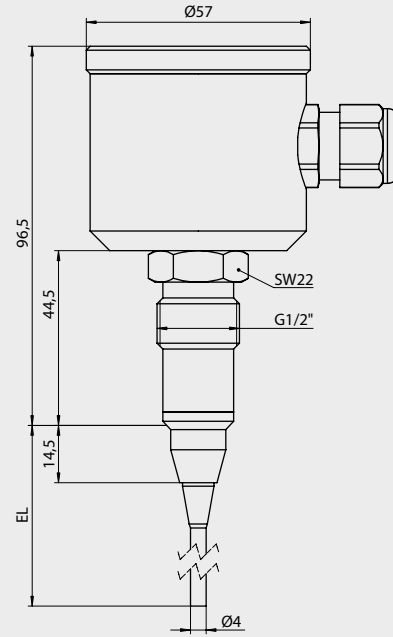
*) En cas d'électronique intégrée MNV, veuillez prendre en compte les températures indiquées ci-dessous (spécifications du transmetteur MNV)

Spécifications du transmetteur MNV (attention: il y a des différences avec celles de l'unité de base)		
Plages de températures	Fonctionnement Stockage	-10...60 °C (14...140 °F) (avec le modèle NVS standard) -10...140 °C (14...284 °F) (avec le modèle NVS hautes températures) -20...60 °C (-4...140 °F)
Humidité	Sans condensation	0...95% r. H.
Alimentation		18...36 V DC
Electrode E1	Tension de mesure	1,5...2 V AC/300 Hz pas de tension continue DC
Sensibilité réglable	MNV-1C MNV-M	0,1 k Ω ; 1 k Ω ; 10 k Ω ; 100 k Ω (via cavalier) 0,2 k Ω ; 2 k Ω ; 20 k Ω (via une tension sur l'entrée de commande (Logique Tri-State))
Sortie		PNP (sortie active 50 mA, protégée contre les courts-circuits)
Temporisation	Fixe	0,5 s
Commutation Min./max. commutable	MNV-1C MNV-M	Via cavalier Via polarisation de l'alimentation

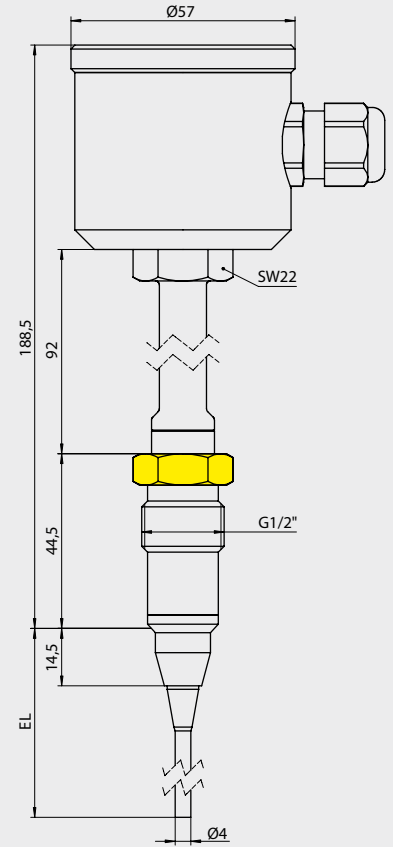
NVS-141/M



NVS-143/... | NVS-146/...



NVS-143/.../H | NVS-146/.../H

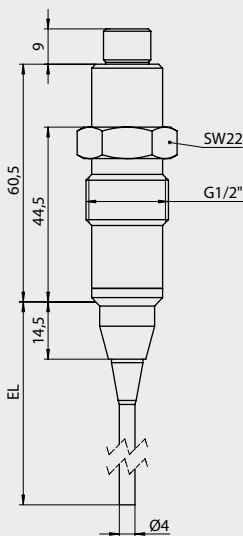


Consigne pour le NVS-143/.../H

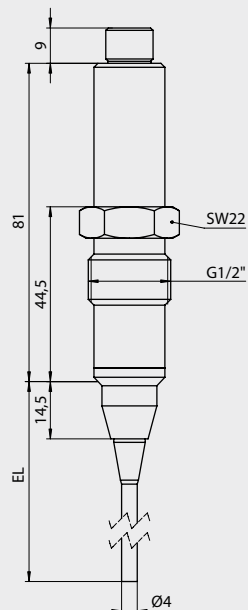


Ne serrer la sonde qu'en sa partie basse, marquée en jaune (BE = 22 mm)!

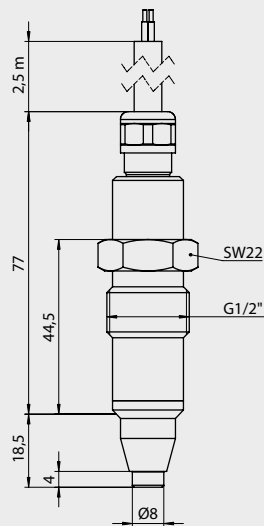
NVS-163 | NVS-166



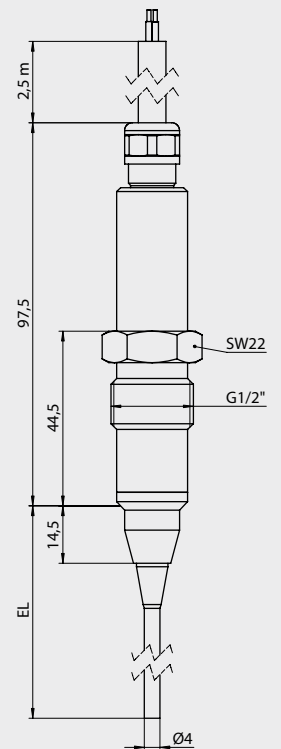
NVS-163/M | NVS-166/M



NVS-181

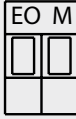


NVS-183/M



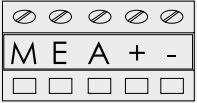
Raccordement électrique sans transmetteur

Avec bornes

EO	Tige (sonde)	
M	Masse (GND)	

Raccordement électrique avec les transmetteurs MNV-1C, MNV-M

Avec bornes (et transmetteur MNV-1C)

M	Masse (GND)	
E	Tige (sonde)	
A	Sortie active	
+	+Alimentation	
-	-Alimentation	

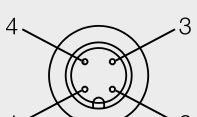
Avec connecteur M12

Affectation des broches du connecteur M12

1 (marron)	Non connecté	
2		
3 (bleu)	Masse (GND)	
4 (noir)	Tige (sonde)	


Avec connecteur M12 (et transmetteur MNV-M)

Affectation des broches (alarme si plein)

1 (marron)	+Alimentation	
2 (blanc)	commande de sensibilité	
3 (bleu)	-Alimentation	
4 (noir)	Sortie active	

Avec câble

Avec câble PVC/silicone

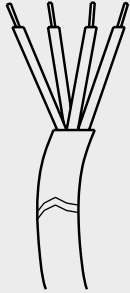
marron	Tige (sonde)	
bleu	Masse (GND)	

Avec câble Teflon (PTFE)

rouge	Tige (sonde)
blanc	Masse (GND)

Avec câble (et transmetteur MNV-M)

Avec câble PVC (plein alarme)

blanc	+Alimentation	
jaune	Commande de sensibilité	
marron	-Alimentation	
vert	Rem	

Remarque :

Les câbles silicone et/ou Teflon (PTFE) ne sont pas disponibles dans cette version.

Instructions pour le raccordement électrique des transmetteurs MNV-1C, MNV-M



La sensibilité et le type de commutation (plein/vide) du détecteur peuvent être définis avec un cavalier ou par câblage. Pour cela, voir les figures page suivante.

Mise en service des transmetteurs MNV-1C, MNV-M



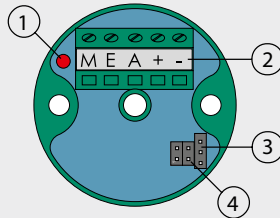
- Connecter l'alimentation.
- Sélectionner le type de commutation (voir "Configuration du détecteur de niveau").
- Sélectionner la sensibilité minimum (voir "Configuration du détecteur de niveau").
- Plonger la sonde dans le produit le moins conducteur.
- Si la sortie commute, la sensibilité réglée est adaptée et la calibration est terminée. Sinon, poursuivre la procédure.
- Augmenter la sensibilité jusqu'à ce que la sortie commute. Dès lors, la calibration est terminée.

Explication de l'état de commutation

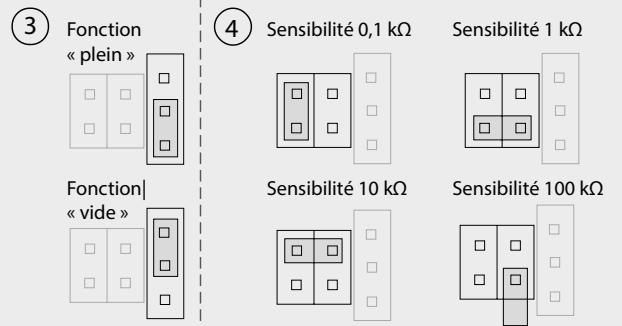
- Fonction "Plein":** La sortie est active quand la sonde est immergée
- Fonction "vide":** La sortie est active quand la sonde n'est pas immergée

Transmetteur MNV-1C

- 1: Sonde LED (allumée dès que la sonde est immergée, indépendamment de la fonction de commutation)
- 2: Bornier
- 3: cavalier plein/vide
- 4: cavalier sensibilité

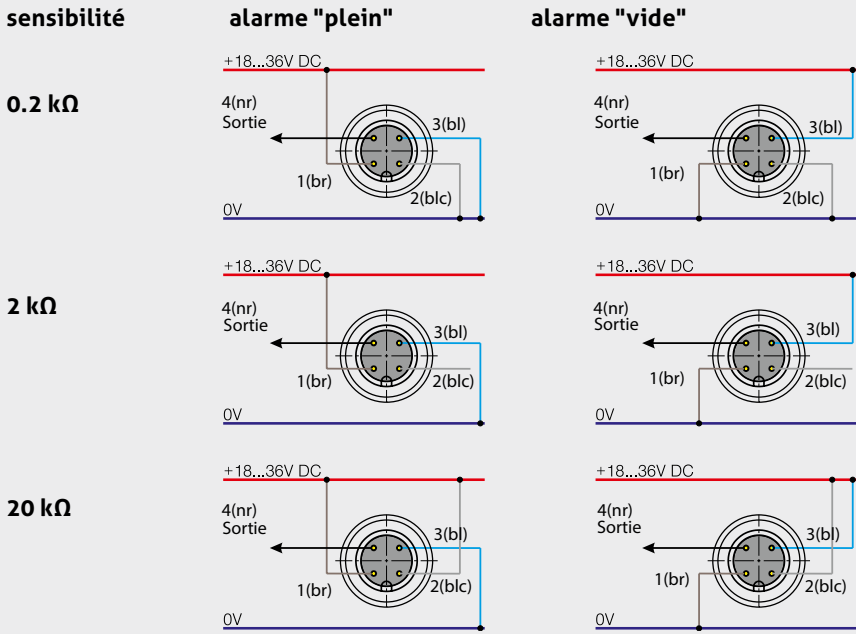


Configuration du transmetteur MNV-1C

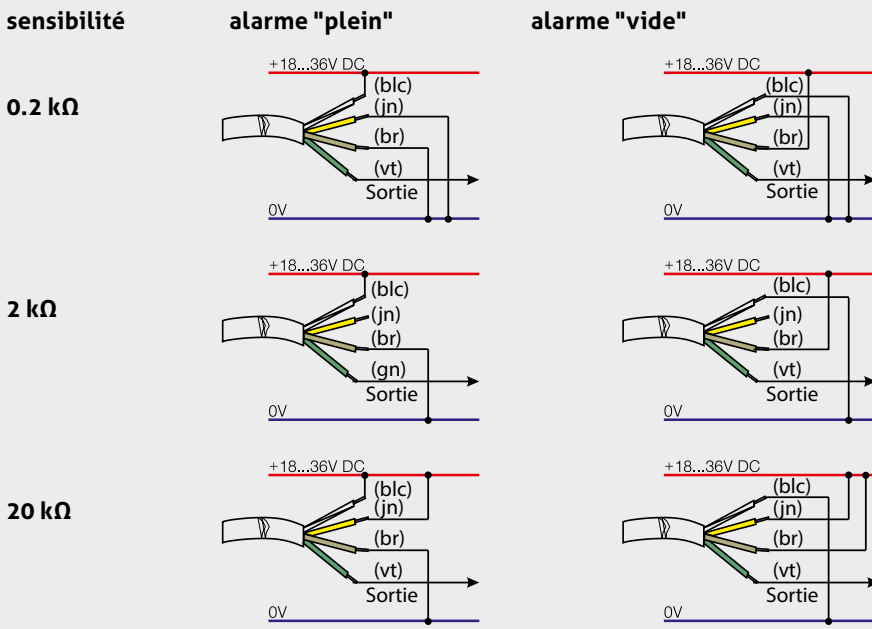


Configuration par défaut à la livraison
 3: Plein
 4: 10 kΩ

Configuration du transmetteur MNV-M avec les NVS-161/M; NVS-163/M; NVS-166/M



Configuration du transmetteur MNV-M avec les NVS-181/M; NVS-183/M; NVS-186/M



Installation



- Si nécessaire, raccourcir les sondes à la longueur souhaitée. Se faisant, s'assurer que le "compound" entre la tige et le connecteur fileté n'est pas trop contraint. Sur les sondes revêtues, veiller à ne pas endommager l'isolation de la partie restante de la tige !
- Enlever 5 mm d'isolant sur la pointe de la tige revêtue (longueur en fonction de la conductivité du fluid).
- Visser la sonde dans le manchon et câbler conformément aux schémas de raccordement. Veiller à ne pas endommager le revêtement lors de l'insertion de la sonde dans le manchon !

Instructions de montage



- Ne pas dépasser le couple de serrage admissible, lors du vissage de la sonde.
- Pour garantir une mesure fiable, veiller vous assurer de la qualité de la connexion électrique entre le filetage du raccord procédé de la sonde et la tuyauterie ou paroi de la cuve.
- Pour cette raison, n'utiliser aucun ruban isolant tel que du Téflon pour l'étanchéité. Au besoin, suivre les instructions de l'information produit CLEANadapt.
- Si la sonde courte est utilisée en tuyauterie, s'assurer que la tige émerge du liquide lorsque le produit n'est plus présent. Nous préconisons, pour cela, l'installation de la sonde sur une tuyauterie verticale.
- La cuve ou la tuyauterie doit être métallique.
- Pour le vissage et le dévissage du capteur, utiliser exclusivement les parties prévues à cet effet. Et en aucun cas la tête de raccordement.

Note sur la norme 3-A 74-



Pour des informations sur l'installation selon la norme 3-A, veuillez consulter notre site web : www.anderson-negele.com/3A74.pdf

Cliquez sur l'icône PDF pour télécharger le document.

Note sur la norme EHEDG Hygienic Standard Type EL Class I



Pour des informations sur l'installation selon la norme EHEDG, veuillez consulter notre site web : www.anderson-negele.com/EHEDG.pdf

Cliquez sur l'icône PDF pour télécharger le document.

Informations sur les connexions procédé CLEANadapt



- Une présentation complète de tous les adaptateurs disponibles avec leurs caractéristiques techniques se trouve dans l'information produit CLEANadapt.

Sélection de connexions procédé proposées

					
Connexion procédé	système intégré EHG (DIN 11865 serie 2)	Manchon à souder	Manchon à souder sphérique	Manchon à collet	

Nettoyage / entretien

- Ne pas diriger le jet de nettoyeurs haute pression directement sur le raccordement électrique pendant le nettoyage externe !

Renvoi

- Assurer que les capteurs et les dispositifs d'adaptation sur process sont exempts de résidus de fluide et / ou de pâte thermique et qu'il n'y a aucun risque de contamination par des fluides dangereux ! Observer à ce propos les consignes de nettoyage !
- N'effectuer tout transport que dans un emballage adéquat afin d'éviter tout endommagement de l'appareil !

Remarque à propos du marquage CE

- Directives applicables :
Compatibilité électromagnétique 2014/30/UE
- La conformité aux directives de l'UE applicables est attestée par le marquage CE du produit.
- L'exploitant est responsable du respect des directives applicables pour l'ensemble de l'installation.

Transport / entrepôt

- Ne pas entreposer à l'extérieur
- Entreposer dans un endroit sec et protégé de la poussière
- N'exposer à aucun fluide agressif
- Protéger d'un ensoleillement direct
- Éviter les secousses mécaniques
- Température de stockage : -20...60 °C (-4...140 °F)
- Humidité relative de l'air : 80 % max.

Normes et directives

- Respecter les normes et directives applicables.

Mise au rebut

- Il ne convient pas de jeter les appareils électriques dans les ordures ménagères. Ils doivent être mis au recyclage des matériaux conformément aux lois nationales.
- N'utilisez pas les centres de collecte municipaux pour la mise au rebut de l'appareil, mais confiez-le directement à une entreprise de recyclage spécialisée.

Informations sur les électroniques déportées

Une présentation complète de toutes les électroniques externes avec leurs caractéristiques techniques se trouve dans l'information produit sur les électroniques pour détecteur de niveau conductifs VGW-2 et VNV-2/ZNV-2.

Codification

NVS-14	Tête de raccordement ø 55 mm
NVS-16	Tête de raccordement ø 18 mm avec connecteur M12
NVS-18	Tête de raccordement ø 18 mm avec câble 2,5 m ; autres longueurs de câble : sur demande

Sonde (A) : conforme à 3-A, (E) : homologation EHEDG

1/00	Sans revêtement, sonde courte EL = 4 mm (A) (E)
3/200	Sans revêtement 200 mm, ø 4 mm (A) (E)
3/200-8	Sans revêtement 200 mm, ø 8 mm (A) (E)
6/200	Avec revêtement 200 mm, ø 4 mm
6/200-8	Avec revêtement 200 mm, ø 8 mm
3/500	Sans revêtement 500 mm, ø 4 mm (A) (E)
3/500-8	Sans revêtement 500 mm, ø 8 mm (A) (E)
6/500	Avec revêtement 500 mm, ø 4 mm
6/500-8	Avec revêtement 500 mm, ø 8 mm
3/850	Sans revêtement 850 mm, ø 4 mm (A) (E)
3/850-8	Sans revêtement 850 mm, ø 8 mm (A) (E)
6/850	Avec revêtement 850 mm, ø 4 mm
6/850-8	Avec revêtement 850 mm, ø 8 mm
3/1000	Sans revêtement 1000 mm, ø 4 mm (A) (E)
3/1000-8	Sans revêtement 1000 mm, ø 8 mm (A) (E)
6/1000	Avec revêtement 1000 mm, ø 4 mm
6/1000-8	Avec revêtement 1000 mm, ø 8 mm
3/1500	Sans revêtement 1500 mm, ø 4 mm (A) (E)
3/1500-8	Sans revêtement 1500 mm, ø 8 mm (A) (E)
6/1500	Avec revêtement 1500 mm, ø 4 mm
6/1500-8	Avec revêtement 1500 mm, ø 8 mm
3/2000	Sans revêtement 2000 mm, ø 4 mm (A) (E)
3/2000-8	Sans revêtement 2000 mm, ø 8 mm (A) (E)
6/2000	Avec revêtement 2000 mm, ø 4 mm
6/2000-8	Avec revêtement 2000 mm, ø 8 mm
3/[mm]	Longueur spécifique sans revêtement (longueur en mm) (A) (E)
6/[mm]	Longueur spécifique avec revêtement (longueur en mm)

Electronique

X	Sans
M	Intégrée dans la tête de raccordement; suivant le type avec MNV-1C ou MNV-M

Version haute température

X	Standard, seulement pour les capteurs sans unité d'évaluation et températures de process suivant le type (voir les caractéristiques techniques)
H	Avec entretoise : recommandé si utilisation d'une unité d'évaluation et des températures de process > 60 °C (140 °F)

ATTENTION : Veuillez prendre compte des mentions relatives à la température de process dans les caractéristiques techniques !

Surveillance de rupture de câble (seulement possible en combinaison avec une unité d'évaluation externe)

X	Sans
D	Avec détection de rupture de câble

Connexion électrique (non applicable aux NVS-16x et NVS-18x)

X	Presse-étoupe M16x1,5
M12	Connecteur M12

NVS-14 3/200 / M / H / X / M12