

Information produit NSL-M-00, NSL-M-01

FOOD

Capteur de niveau potentiométrique NSL-M

Domaine d'application / emploi prévu

- Mesure permanente du niveau de remplissage en conteneurs métalliques jusqu'à 3 m de hauteur
- Particulièrement adapté pour des fluides fortement adhérents et pâteux
- Mesure du niveau de remplissage de fluides mousseux
- Conductivité minimum type du produit à partir de 50 $\mu\text{S}/\text{cm}$ (inférieure sur demande)
- Solution de remplacement hygiénique pour les capteurs à flotteur

Exemples d'application

- Régulation du niveau de remplissage en cuve d'alimentation
- Mesure du niveau de remplissage en cuves de stockage
- Mesure du contenu en réservoirs sous pression

Conception hygiénique / raccord de process

- Raccords de process hygiéniques au moyen du système CLEANadapt
- Versions avec homologation EHEDG disponibles
- Versions avec conformité selon Standard 3-A 74- disponibles
- Tous les matériaux entrant en contact avec le produit sont conformes FDA
- Capteur entièrement en acier inoxydable
- Aperçu intégral des raccords de process: voir numéro de référence
- Le système CLEANadapt d'Anderson-Negele offre pour les capteurs une installation avec un flux optimisé, hygiénique et facilement stérilisable.

Caractéristiques particulières / avantages

- Nettoyage CIP/SIP jusque 143 °C (289 °F) max. 120 minutes
- Indice de protection IP 69 K (avec connecteur de câble)
- Capteur robuste et compact pour un encombrement minimum
- Capteur bifilaire, avec signal de sortie 4...20 mA
- Pas de calibrage nécessaire en cas de changement de fluide, grâce au principe de mesure potentiométrique
- Réglage individuel / programmation par PC possible
- Orientation du connecteur M12 par rotation de la tête de capteur possible
- Montage en réservoir par le haut ou le bas possible
- Montage par le côté possible, grâce à la sonde coudée
- Signal électrique pour la gamme de mesure, signalement de fonctionnement à sec et de défauts réglables

Options / accessoires

- Câble préconfectionné pour connecteur M12
- Adaptateur de programmation MPI-200 avec logiciel PC

Principe de fonctionnement

Le principe de la mesure potentiométrique est basé sur la mesure des variations du rapport de tension entre la tige du capteur et la paroi métallique du réservoir plein. De par sa conductivité électrique et ses propriétés capacitives, un champ électrique se forme dans le fluide. Il en résulte donc un rapport de tension proportionnel à la longueur immergée de la tige.

Ne reposant que sur le rapport entre les tensions, les propriétés du fluide, en particulier sa conductivité électrique, n'influencent pas la mesure. Un second procédé de mesure (brevet en cours) permet de déterminer si la tige est immergée ou pas. Ce procédé analyse la résonance électrique pour détecter la mousse, afin d'en limiter l'influence sur la mesure et ainsi garantir une mesure fiable même sur des produits adhérents.

Communication

4...20 mA

Promu par

Supported by:



on the basis of a decision by the German Bundestag

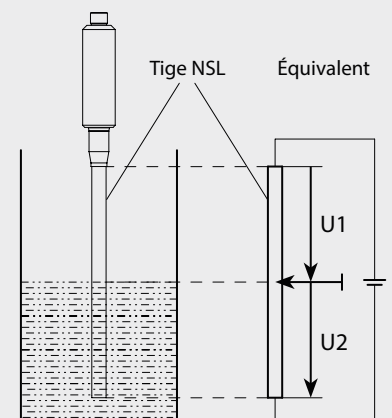
Capteur de niveau de remplissage NSL-M-00



TYPE EL
CLASS I
FEBRUARY 2022



Représentation schématique



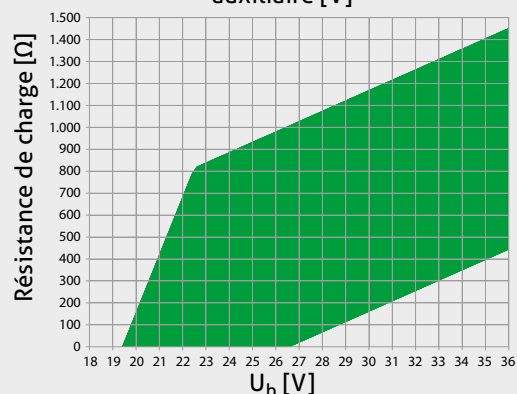
Caractéristiques techniques		
Longueur de tige EL	En contact avec le produit	50...3000 mm
Plage de mesure MB		20...199 mm (diamètre de tige 6 mm) 200 (diamètre de tige 10 mm)
Raccord de process	Filetage	CLEANadapt G1/2", G1" hygiénique Couple de serrage max. : 10 Nm
	Raccord direct	Tri-Clamp 1...1½", 2", 3"; Varivent type F, type N
Pression du process		16 bars / 232 psi max.
Matériaux	Tête de raccordement	Acier inoxydable 1.4305 (AISI 303)
	Embout fileté	Acier inoxydable 1.4301 (AISI 304)
	Pièce d'isolation	PEEK (homologation FDA : 21CFR177 2415)
	Tige	Acier inoxydable 1.4404 (AISI 316L), $R_a \leq 0,8 \mu\text{m}$
Plages de températures	Conditions ambiantes	0...70 °C (32...158 °F)
	Température de stockage	-40...85 °C (-40...185 °F)
	Process	-10...140 °C (14...284 °F)
	NEP / SEP	143 °C (289 °F) max. pendant 120 min
Résolution	Longueur de tige > 500 mm	< 0,1 % de la valeur finale de la plage de mesure (= longueur de la tige)
	Longueur de tige < 500 mm	< 0,5 mm
Précision	Fluide de conductivité > 50 $\mu\text{S/cm}$ (bière, lait, boissons. par ex.)	< 1 % de la longueur de la tige
	Fluide de conductivité < 50 $\mu\text{S/cm}$	Sur demande, comme dépendant de la configuration de montage et de la conception de la cuve
Linéarité		< 1,0 % de la valeur finale de la plage de mesure (= longueur de la tige)
Répétabilité	Longueur de tige > 500 mm	< 0,2 % de la valeur finale de la plage de mesure (= longueur de la tige)
	Longueur de tige < 500 mm	< 1,0 mm
Dérive de température	par 25 °C (77 °F)	$\leq 0,1 \%$
Temps de réaction		< 100 ms
Raccordement électrique	Tension auxiliaire	18...36 V CC
	Degré de protection	Connecteur M12, 1.4301 (AISI 304), 4 broches
	Sortie du signal	IP 69 K Analogique 4...20 mA, isolé galvaniquement du boîtier, Boucle bifilaire
	Charge	Voir graphique
Poids		550 g pour une longueur de 1,5 m

* Pour les fluides homogènes par température constante

Paramétrage / réglage possible	
Signal électrique 4...20 mA	
Sous-modulation	3,80; 3,95; 4,00 mA
Surmodulation	20,00; 20,05; 20,50 mA
Signal d'avertissement et de défaut (fonctionnement à sec, par ex.)	3,80; 3,95; 4,00 mA 20,00; 20,05; 20,50; 21,00; 21,20 mA
Mesure de niveau de remplissage	
Point zéro / pente	-50...50 % / 50...150 %
Atténuation	0; 0,1; 0,2; 0,5; 1; 2; 5 s

Charge

Résistance de charge max. [Ω] en fonction de la tension auxiliaire [V]





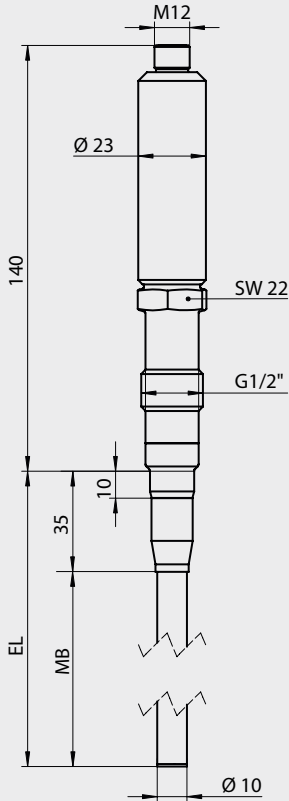
Diamètre de tige

Le diamètre de la tige est fonction de la longueur (EL) de la tige (voir tableau).

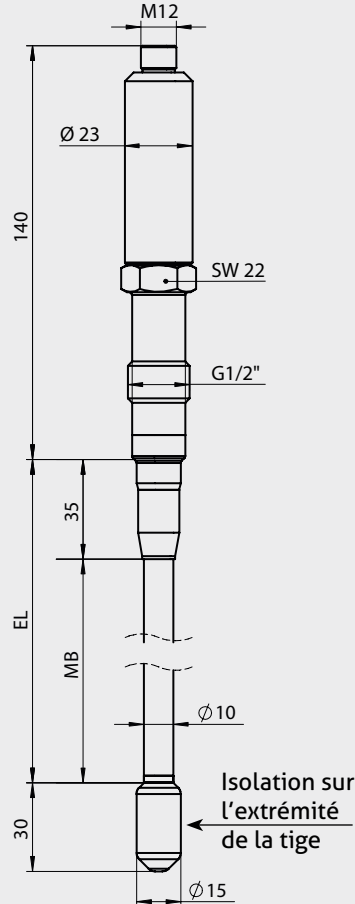
Diamètre de tige D

EL [mm]	ø D [mm]
50...199	6
200...3000	10

NSL-M ... / 10 / S0 / ..., EL ≥ 200 mm



NSL-M avec isolation sur l'extrémité de la tige, EL ≥ 200 mm



NSL-M avec isolation sur la partie supérieure, EL ≥ 200 mm

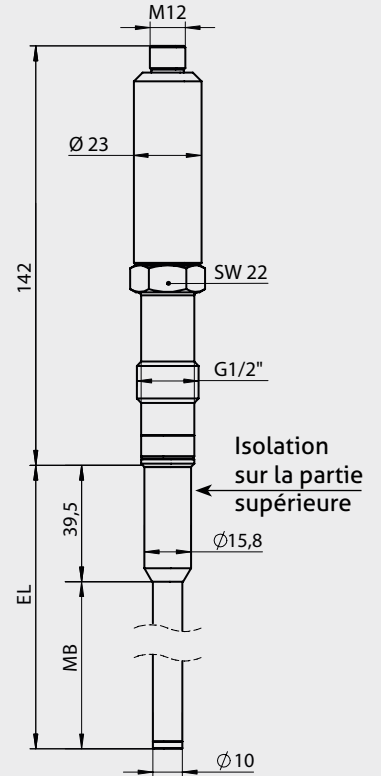


Schéma coté NSL-M ... / 10 / S1 / ...

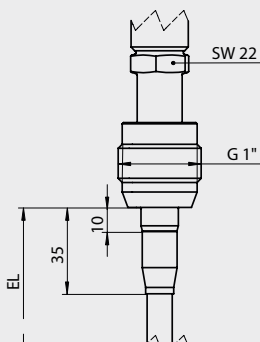


Schéma coté NSL-M ... / 10 / TCx / ...

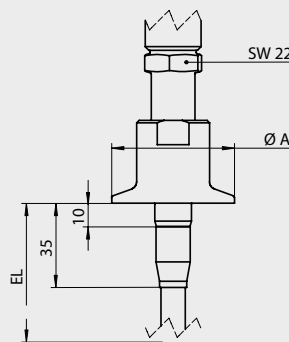
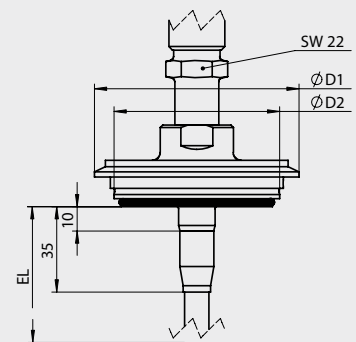


Schéma coté NSL-M ... / 10 / Vx / ...



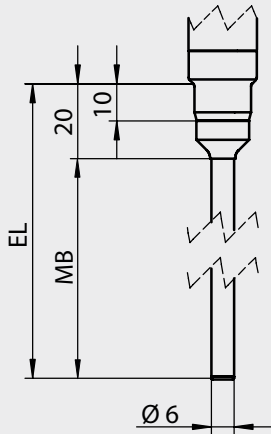
Taille Tri-Clamp

Type	ø A [mm]
TC1	50,5
TC2	64,0
TC3	91,0

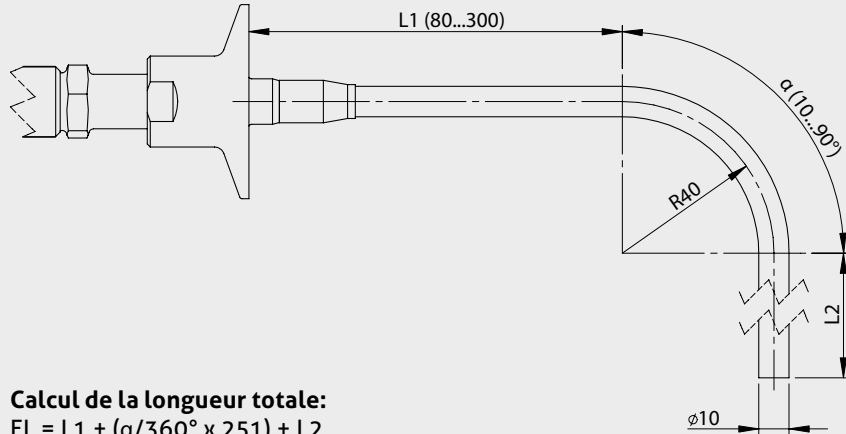
Tableau des cotes pour Varivent®

Type	Varivent® Type	ø D1 [mm]	ø D2 [mm]
V25	F	66	50
V40	N	84	68

NSL-M ... / 6 / 50 / ..., EL < 200 mm



Modèle coudé NSL-M-01 / ... / 10 / TCx / ...



Calcul de la longueur totale:
 $EL = L1 + (\alpha/360^\circ \times 251) + L2$

Note sur la norme 3-A 74-

Pour des informations sur l'installation selon la norme 3-A, veuillez consulter notre site web : www.anderson-negele.com/3A74.pdf

Cliquez sur l'icône PDF pour télécharger le document.

**Note sur la norme EHEDG Hygienic Standard Type EL Class I**

Pour des informations sur l'installation selon la norme EHEDG, veuillez consulter notre site web : www.anderson-negele.com/EHEDG.pdf

Cliquez sur l'icône PDF pour télécharger le document.

**Remarque à propos de la position de montage**

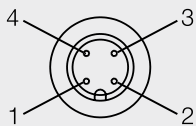
Si la sonde est montée par le bas dans le réservoir, il en résulte une zone de 20 mm / 35 mm à partir de l'arête d'étanchéité (voir schéma coté page 3) dans laquelle le signal de mesure n'est pas enregistrable de façon fiable. C'est-à-dire que le signal 4 mA / 20 mA se situe au niveau du cordon de soudure inférieur de la tige de mesure !

**Utilisation conforme**

- Non adapté pour une utilisation en atmosphères explosives.
- Non adapté pour une utilisation dans les parties de l'installation critiques du point de vue de la sécurité (SIL).

**Affectation des broches de la fiche M12**

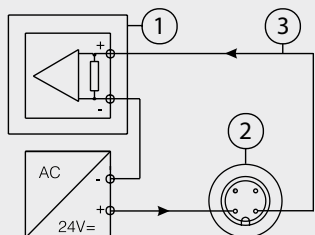
- 1: Tension auxiliaire +
- 2: Tension auxiliaire - 4...20 mA
- 3: Câble de données pour interface PC, ne pas commuter
- 4: Câble de données pour interface PC, ne pas commuter

**Remarque concernant la fiche M12 à DEL**

Veuillez observer que la sonde NSL est une sonde bifilaire avec signal de sortie 4...20 mA. L'utilisation de câbles avec DEL intégrée entraîne une mesure erronée.

**Raccordement en système bifilaire**

- 1: CPE
- 2: Fiche M12
- 3: Boucle de courant 4...20 mA

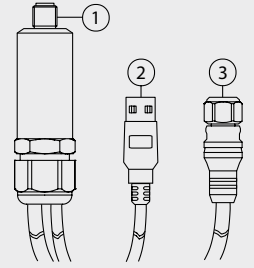
**Fiche M12 à DEL**

Programmeur adaptateur MPI-200

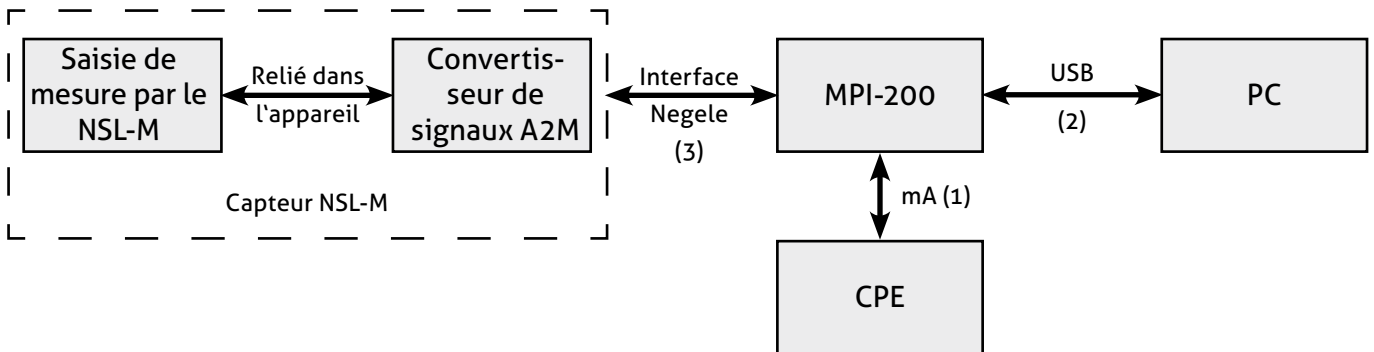


Raccordement du programmeur adaptateur MPI-200

- 1: Alimentation externe en tension par connecteur M12 (option)
- 2: Port USB pour le raccordement à un PC, fournissant également l'alimentation en tension en l'absence d'alimentation externe
- 3: Câble de connexion au NSL



Flux de signaux pendant la paramétrisation



Réglage ou modification des paramètres pré-réglés

Le logiciel PC intuitif et l'adaptateur de programmation MPI-200 permettent de régler ou modifier les paramètres suivants du NSL-M sans problème sur place (sur le réservoir rempli) ou, en alternative, au bureau, en simulation à sec. Par ex. :

Signal 4...20 mA

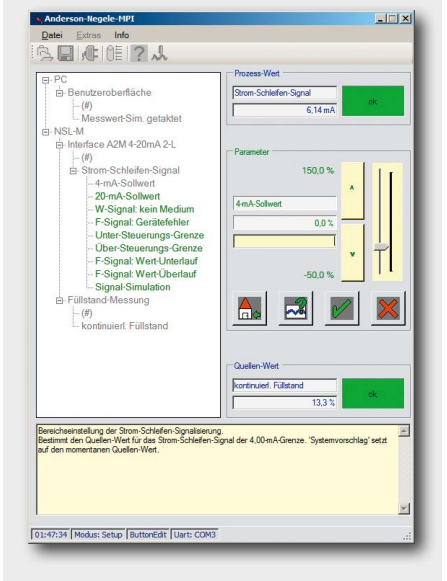
- Hauteur de remplissage pour le signal (4 / 20) mA
- Signal d'avertissement « Fonctionnement à sec »
- Signal de défaut « Défaillance »
- Limitation de signal sous-/surmodulation
- Signal de défaut « Niveau insuffisant / débordement »
- Signal de simulation (3,80...21,20 mA)

Mesure de niveau de remplissage

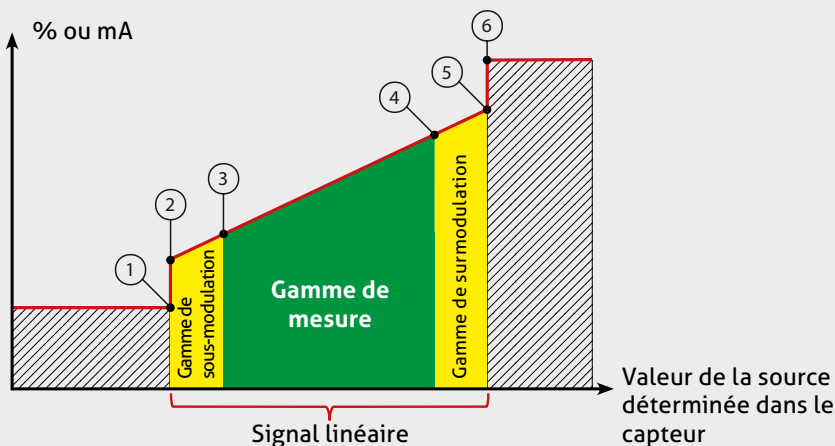
- Niveau de remplissage : point zéro / décalage
- Niveau de remplissage : pente / amplification
- Atténuation / filtre
- Unité physique

Position de montage

Logiciel de configuration



Paramètre / Courbe des signaux



- 1: Signal de défaut : sous-passement des valeurs
- 2: Limite de sous-modulation
- 3: Valeur théorique pour 4 mA
- 4: Valeur théorique pour 20 mA
- 5: Limite de surmodulation
- 6: Signal de défaut : surpassement des valeurs

Signal d'avertissement : absence de fluide

- Le capteur n'est pas immergé dans le fluide
- Le signal peut être réglé entre 3,8...21,2 mA

Remarque



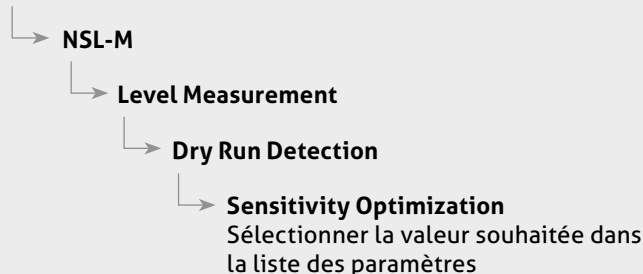
- Une liste des paramètres réglés sur le capteur de niveau de remplissage est jointe au capteur à la livraison. Les valeurs de ces paramètres ou les modifications effectuées par l'utilisateur peuvent être imprimées au moyen de l'adaptateur de programmation MPI-200, à partir du logiciel.
- Tenez compte des textes d'aide lors de la réalisation de réglages dans le logiciel MPI. Ceux-ci contiennent des informations supplémentaires utiles à propos de la modification du paramètre sélectionné.

Le capteur de niveau de remplissage NSL-M est de principe réglé de façon à ce qu'il soit utilisable avec des fluides aqueux sans qu'une adaptation spéciale ne soit nécessaire. Cependant, avec des fluides particulièrement critiques, il peut être nécessaire de devoir modifier quelques paramètres (utilisez les structures de menu représentées ci-dessous pour trouver le paramètre concerné) :

Réglage de la sensibilité / détection de mousse

En cas de mousse ou d'adhérences au niveau de l'extrémité inférieure du capteur (signal 4 mA)

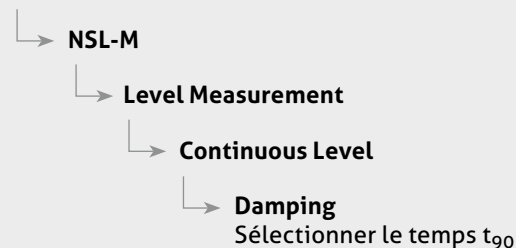
Menu de configuration



Inhibition de sauts de signal en cas fluides turbulents

Pour l'atténuation de sauts de signal au niveau de l'extrémité inférieure du capteur (signal 4 mA)

Menu de configuration



Remarque



Certains paramètres sont protégés par un mot de passe. Ceux-ci peuvent être obtenus auprès de l'Assistance téléphonique d'Anderson-Negele en cas de besoin.

Transport / entrepôt



- Ne pas entreposer à l'extérieur
- Entreposer dans un endroit sec et protégé de la poussière
- N'exposer à aucun fluide agressif
- Protéger d'un ensoleillement direct
- Éviter les secousses mécaniques
- Température de stockage : -40...85 °C (-40...185 °F)
- Humidité relative de l'air : 98 % max.

Renvoi



- Assurer que les capteurs et les dispositifs d'adaptation sur process sont exempts de résidus de fluide et / ou de pâte thermique et qu'il n'y a aucun risque de contamination par des fluides dangereux ! Observer à ce propos les consignes de nettoyage !
- N'effectuer tout transport que dans un emballage adéquat afin d'éviter tout endommagement de l'appareil !

Nettoyage / entretien



- Ne pas diriger le jet de nettoyeurs haute pression directement sur le raccordement électrique pendant le nettoyage externe !

Normes et directives



- Respecter les normes et directives applicables.

Remarque à propos du marquage CE



- Directives applicables :
Compatibilité électromagnétique 2014/30/UE
- La conformité aux directives de l'UE applicables est attestée par le marquage CE du produit.
- L'exploitant est responsable du respect des directives applicables pour l'ensemble de l'installation.

Mise au rebut



- Il ne convient pas de jeter les appareils électriques dans les ordures ménagères. Ils doivent être mis au recyclage des matériaux conformément aux lois nationales.
- N'utilisez pas les centres de collecte municipaux pour la mise au rebut de l'appareil, mais confiez-le directement à une entreprise de recyclage spécialisée.

Numéro de référence

NSL-M-00 Capteur de niveau de remplissage potentiométrique pour le domaine alimentaire, en technologie bifilaire, modèle droit

Longueur de tige EL entre 50 et 3000 mm en multiples de 10 mm,
tailles intermédiaires en multiples de 1 mm sur demande

0050...3000 Matériau : 1.4404 (AISI 316L)

Diamètre de la tige

- 06** ø 6 mm, jusqu'à une longueur de tige de 199 mm
10 ø 10 mm, à partir d'une longueur de tige de 200 mm

Modèle connexion procédé (A : conforme à 3-A, E : Homologation EHEDG)

- S00** CLEANadapt G1/2" hygiénique (A) (E)
S01 CLEANadapt G1" hygiénique
TC1 Tri-Clamp 1...1½" (A) (E)
TC2 Tri-Clamp 2" (A) (E)
TC3 Tri-Clamp 3" (A) (E)
V25 Varivent type F, DN25 (A) (E)
V40 Varivent type F, DN40/50 (A) (E)

Rugosité de surface

- 8** $R_a \leq 0,8 \mu\text{m}$

Certificat de matériau

- O** Sans certificat
Z Avec certificat de matériau 3.1 pour 1.4404 (AISI 316L)

Position de montage

- O** Montage par le haut
U Montage par le bas
6 Montage par le haut avec isolation

Signal de sortie

- A2M** 4...20 mA, analogique, bifilaire

Connexion électrique

- M12** Connecteur M12

Isolation sur l'extrémité de la tige

- X** Sans
PK Isolation en PEEK

Configuration des paramètres

- X** Réglage d'usine
S Ajustage spéciale client

NSL-M-00/ 1500/

06/

S0/

8/

O/

O/

A2M/

M12/

X/

X

Numéro de référence

NSL-M-01 Capteur de niveau de remplissage potentiométrique pour le domaine alimentaire, en technologie bifilaire, modèle coudé

Longueur de tige EL entre 400 et 1500 mm en multiples de 10 mm,
tailles intermédiaires en multiples de 1 mm sur demande

0400...1500 Matériau 1.4404 (AISI 316L)

Modèle connexion procédé (A : conforme à 3-A, E : Homologation EHEDG)

- TC1** Tri-Clamp 1½" (A) (E)
- TC2** Tri-Clamp 2" (A) (E)
- T25** Tri-Clamp 2½" (A) (E)
- TC3** Tri-Clamp 3" (A) (E)
- V10** Varivent type B, DN 10/15
- V25** Varivent type F, DN 25 (A) (E)
- V40** Varivent type N, DN 40/50 (A) (E)

Rugosité de surface

8 $R_a \leq 0,8 \mu\text{m}$

Certificat de matériau

- O** Sans certificat
- Z** Avec certificat de matériau 3.1 pour 1.4404 (AISI 316L)

Position de montage

- O** Montage par le haut
- U** Montage par le bas

Signal de sortie

A2M 4...20 mA, analogique, bifilaire

Connexion électrique

M12 Connecteur M12

Isolation sur l'extrémité de la tige

- X** Sans
- PK** Isolation en PEEK

Configuration des paramètres

80...300 Longueur L1 en mm

10...90 Angle α en °

Configuration des paramètres

- X** Réglage d'usine
- S** Ajustage spéciale client

NSL-M-01/ 1500/ TC1/ 8/ O/ U/ A2M/ M12/ X/ 100-90/ X

Accessories

Câble en PVC avec couplage M12 Laiton nickelé, IP69K, blindé

- M12-PVC/5G-8m** 5 pôles, longueur 8 m
- M12-PVC/5G-15m** 5 pôles, longueur 15 m
- M12-PVC/5G-30m** 5 pôles, longueur 30 m

Accessoire de programmation, Interface PC

MPI-200 Logiciel PC inclus

CERT / 2.2 Relevé de contrôle 2.2 selon EN10204
(seulement si en contact avec le produit)

Isolation sur la partie supérieure



Isolation sur l'extrémité de la tige

