



## **Bedienungsanleitung**

# **Potentiometrischer Füllstandssensor NSL-F / NSL-FR**

## Inhaltsverzeichnis

<b>1</b>	<b>Einsatzbereich / Verwendungszweck .....</b>	<b>3</b>
<b>2</b>	<b>Normenkonformität .....</b>	<b>3</b>
<b>3</b>	<b>Sicherheitshinweise.....</b>	<b>3</b>
<b>4</b>	<b>Besondere Merkmale / Vorteile.....</b>	<b>4</b>
<b>5</b>	<b>Optionen / Zubehör.....</b>	<b>4</b>
<b>6</b>	<b>Installation und Anschluss.....</b>	<b>4</b>
<b>7</b>	<b>Einbau des „Large User Interface“ (LUI) .....</b>	<b>13</b>
<b>8</b>	<b>Abmessungen .....</b>	<b>15</b>
<b>9</b>	<b>Elektrischer Anschluss der analogen Signalmodule .....</b>	<b>18</b>
<b>10</b>	<b>Elektrischer Anschluss der digitalen Signalmodule .....</b>	<b>21</b>
<b>11</b>	<b>Reparatur und Wartung .....</b>	<b>22</b>
<b>12</b>	<b>Technische Daten.....</b>	<b>23</b>

## 1 Einsatzbereich / Verwendungszweck

- Kontinuierliche Füllstandmessung in metallischen Behältern bis 3 m Höhe
- Besonders geeignet für stark anhaftende und pastöse Medien
- Füllstandmessung von schäumenden Medien
- Hygienischer Einsatz für Schwimmersensoren
- Für Medien mit Produktleitfähigkeit typisch ab 5  $\mu\text{S}/\text{cm}$  (Medien mit geringerer Leitfähigkeit bedürfen einer individuellen Abklärung bezüglich Tankkontur, Temperatur, Montage)
- Nicht geeignet für den Einsatz in explosionsgefährdeten Bereichen
- Nicht geeignet für den Einsatz in sicherheitsrelevanten Anlagenteilen (SIL)

## 2 Normenkonformität

Die grundlegenden Sicherheits- und Gesundheitsanforderungen werden erfüllt durch Übereinstimmung mit:

- 2014/30/EU Elektromagnetische Verträglichkeit
- 1935/2004/EU Bedarfsgegenständeverordnung (BedGgStV)
- Verordnung (EU) 10/2011 (Lebensmittelberührende Gegenstände)
- EN 61000-6-2:2005 (Störfestigkeit)
- EN 61000-6-4:2007 + A1:2011 (Störaussendung)

## 3 Sicherheitshinweise

Diese Sicherheitshinweise müssen unbedingt beachtet werden, um

- die Sicherheit von Personen und Umwelt nicht zu gefährden.
- Schäden an dem Sensor zu vermeiden.
- Fehlchargen bei der Herstellung des Produkts zu verhindern.

Die elektrischen Anschlussarbeiten dürfen nur solche Personen ausführen, die die notwendige Sachkunde (z.B. Elektrofachkräfte oder elektrotechnisch unterwiesene Personen) und die notwendige Beauftragung vom Betreiber besitzen.

Die elektrische Verdrahtung der Spannungszuführung und der Ein- und Ausgänge der Steuerkreise müssen fachgerecht durchgeführt werden. Hierbei ist der aktuelle Stand der Technik maßgebend. Siehe auch Kapitel 8 Installation/elektrischer Anschluss.

### **Inbesondere müssen folgende Hinweise beachtet werden:**

- Sicherheitshinweise
  - Elektrische Anschlussdaten
1. Alle Personen, die mit der Aufstellung, Inbetriebnahme, Bedienung, Wartung und Instandhaltung des Sensors zu tun haben, müssen entsprechend qualifiziert sein.
  2. Diese Bedienungsanleitung muss genau beachtet werden. Der Betreiber muss sicherstellen, dass das Personal die Betriebsanleitung liest und voll verstanden hat.
  3. Alle Arbeiten haben mit größter Sorgfalt zu erfolgen und dürfen nur von hierzu autorisiertem und ausgebildetem Personal durchgeführt werden, die jeweiligen Landesvorschriften bezüglich Öffnens und Reparieren der Geräte müssen beachtet werden.
  4. Die Betriebsanleitung ist gut zugänglich bei dem Messgerät aufzubewahren.
  5. Vor Umbau- und Wartungsarbeiten ist der Sensor spannungsfrei zu schalten.
  6. Der Arbeitsbereich des Bedieners muss genügend Freiraum bieten, um die Verletzungsgefahr zu minimieren.
  7. Die technischen Daten gemäß Betriebsanweisung, Typenschild sind zu beachten.

Es erlöschen jegliche Gewährleistungsansprüche bei Schäden, die auf unsachgemäße Ausführung von Arbeiten zurückzuführen sind.

#### 4 Besondere Merkmale / Vorteile

- Einbau in Tanks und Vorlaufbehälter von oben, unten und diagonal (Typen NSL-F-00 und NSL-F-02)
- Seitlicher Einbau in Tanks mittels gewinkelter Sonde / verschiedener Klemmsysteme (Typ NSL-F-01)
- Vierleitersensor mit 4...20 mA Ausgangssignal
- Durch potentiometrisches Messprinzip, kein Abgleich bei Wechsel des Mediums notwendig
- Individuelle Einstellung/Programmierung über PC, IO-Link oder Display möglich
- Stromsignal für Messbereich, Trocken- und Fehlermeldung einstellbar
- Ausrichtung der M12-Steckerverbindung durch Verdrehen des Sensorkopfes möglich
- 2 individuell konfigurierbare LEDs auf der Displayeinheit

#### 5 Optionen / Zubehör

- Simple User Interface mit kleinem Display (nachrüstbar)
- Programmieradapter MPI-200 (PC basierend)
- Werkzeug zum Lösen des Signalmoduls
- Vorkonfektionierte PVC Kabel

##### PVC-Kabel mit M12-Kupplung aus 1.4305, IP 69 K, ungeschirmt

- |                    |                               |
|--------------------|-------------------------------|
| ○ M12-PVC / 4-5 m  | PVC-Kabel 4-polig, Länge 5 m  |
| ○ M12-PVC / 4-10 m | PVC-Kabel 4-polig, Länge 10 m |
| ○ M12-PVC / 4-25 m | PVC-Kabel 4-polig, Länge 25 m |

##### PVC-Kabel mit M12-Kupplung aus Messing vernickelt, IP 67, geschirmt

- |                     |                               |
|---------------------|-------------------------------|
| ○ M12-PVC / 4G-5 m  | PVC-Kabel 4-polig, Länge 5 m  |
| ○ M12-PVC / 4G-10 m | PVC-Kabel 4-polig, Länge 10 m |
| ○ M12-PVC / 4G-25 m | PVC-Kabel 4-polig, Länge 25 m |

#### 6 Installation und Anschluss

##### Hinweis Einbaulage:



Wird die Sonde in den Tank eingebaut, so ergibt sich ein Bereich von 20 mm bzw. 35 mm ab der Dichtkante (siehe Maßzeichnungen), in welchem kein sicheres Messsignal erfasst werden kann. D.h. das 4 mA bzw. 20 mA Signal befindet sich auf der unteren Schweißnaht des Messstabes.

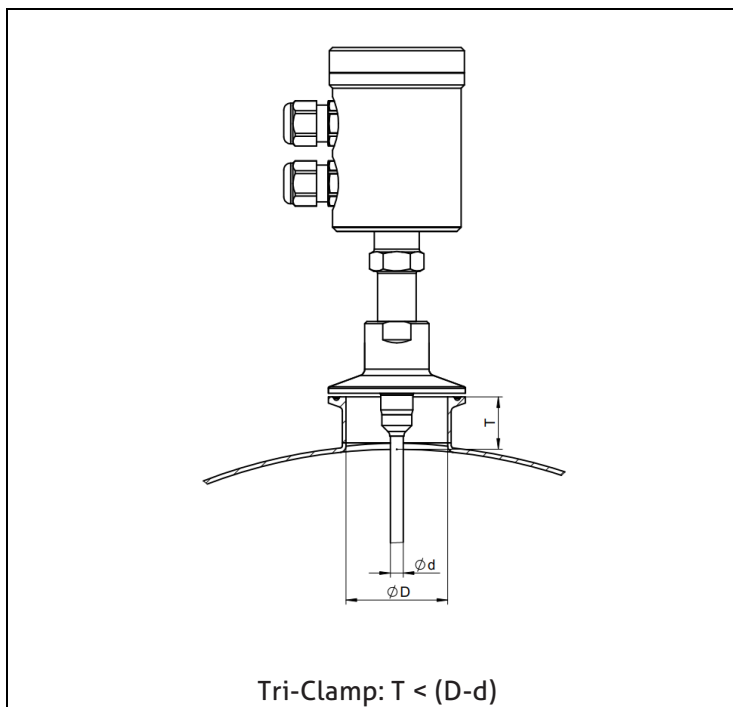
## 6.1 Anforderungen an eine hygienische Installation

### Bedingungen für hygienischen Einbau nach 3A und EHEDG

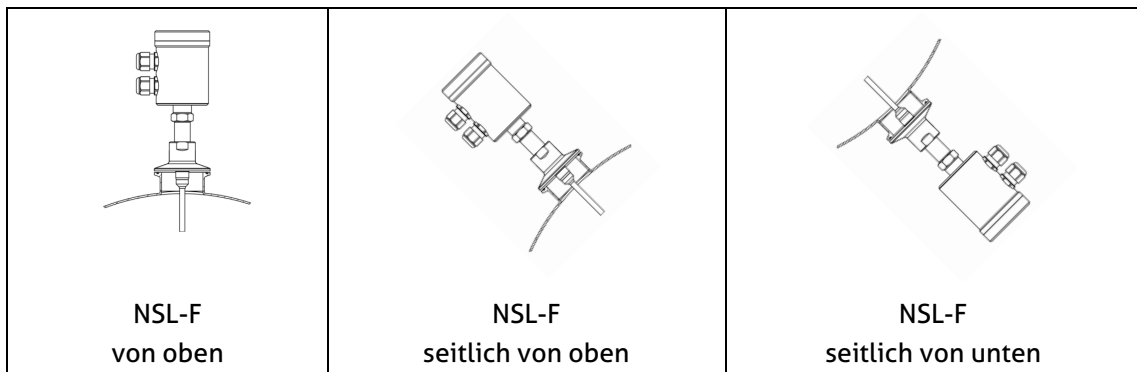


- Die NSL-F / NSL-FR ist entwickelt für CIP/SIP Reinigung. Der Sensor ist für eine maximale Temperatur von 140°C / 120min ausgelegt.
- Auf eine selbstentleerende Einbaulage ist zu achten.
- Bei Verwendung von Tri-Clamp Prozessanschlüssen sind die Anforderungen der aktuellen 3A oder EHEDG Vorschriften bezüglich Einbaulage, Prozessanschlüsse und zugelassener Dichtungen zu achten.

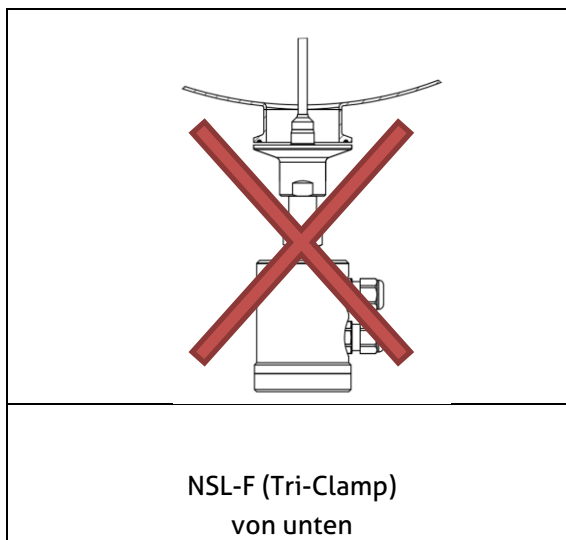
### Einzuhaltende Maße für hygienischen Einbau bei Tri-Clamp



## Empfohlene Einbaulagen



## Nicht zulässige Einbaulagen von Tri-Clamp



## 6.2 Konfiguration

Grundsätzlich ist der Füllstandsensor NSL-F so eingestellt, dass er ohne spezielle Anpassung auf wässrige Medien betrieben werden kann. In Ausnahmefällen bei besonders kritischen Medien bzw. besonderen Tankkonturen (Inneneinbauten wie z.B. Rohr) kann es jedoch vorkommen, dass eine zusätzliche Veränderung einiger Parameter vorgenommen werden muss. Die Parametrierung kann entweder mit dem PC basierten MPI-200 Programmieradapter oder dem Simple User Interface vorgenommen werden. Diese Einstellung kann entweder direkt vor Ort oder alternativ im Büro in Trockensimulation eingestellt bzw. verändert werden.

Beim Einstellen der Parameter ist jedoch zu beachten, dass hierfür verschiedene Freigabeebenen vorgesehen sind (siehe Spalten „Zuordnung zu Einstellmodus“), wobei die Ebenen Monitor und Adjust für die Einstellung des NSL-F Sensors nicht notwendig sind. Diese können individuell mit einem Passwort geschützt und somit Anwendern/Servicekräften gestattet werden. Sowohl die Software im PC/MPI-200 als auch im Simple User Interface ist in einer Baumstruktur aufgebaut.

#### 4...20 mA Signal

- Füllstandhöhe für (4 / 20) mA Signal
- Warn-Signal „Trockenlauf“
- Fehler-Signal „Ausfall“
- Signal-Begrenzung Unter/Übersteuerung
- Fehler-Signal „Unter-/ Überlauf“
- Signal Simulation (3,95...20,05 mA)

#### Füllstandmessung

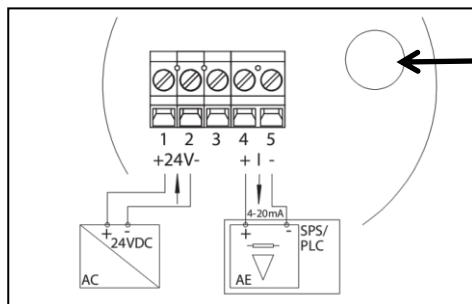
- Füllstand Nullpunkt / Offset
- Füllstand Steigung / Verstärkung
- Dämpfung / Filter
- Physikalische Einheit

Eine Liste der im Füllstandsensor eingestellten Parameter wird bei der Auslieferung des Sensors beigelegt. Diese bzw. die durch den Anwender selbst veränderten Parameterwerte können mit Hilfe des MPI-200 Programmieradapters über die Software ausgedruckt werden.

Beachten Sie bei der Einstellung die in der MPI-Software angezeigten Hilfstexte. Diese beinhalten weitere nützliche Informationen zur Veränderung des angewählten Parameters.

### 6.1 Einstellungen mit Hilfe des MPI-200 Programmieradapters

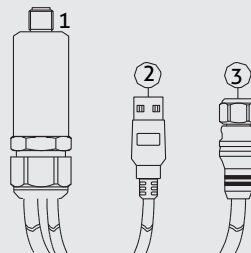
Der MPI-200 Programmieradapter wird über das externe MPI-200-F Adapterstück an die NSL-F Füllstandsonde angeschlossen. Es ist darauf zu achten, dass die NSL-F Füllstandsonde während der Parameter Einstellung immer an die Versorgungsspannung angeschlossen sein muss.



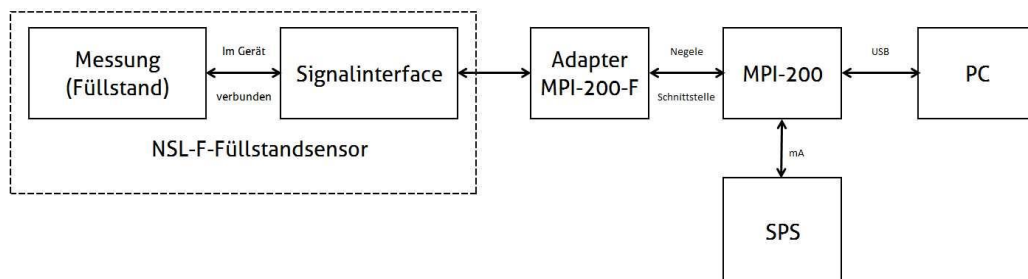
Anschlussstecker für MPI-200-F Adapter als Zwischenstecker zwischen NSL-F Elektronik und MPI-200 Anschluss 3 (siehe nächstes Bild)

#### Anschluss Programmieradapter MPI-200

- 1: Anschluss für M12 Stecker (Externe Spannungsversorgung)
- 2: USB-Port zum Anschluss an einen PC inkl. Spannungsversorgung, wenn nicht extern versorgt
- 3: Verbindungskabel zum Adapter für NSL-F



#### Signalfluss während der Programmierung



Die Zuordnung der untenstehenden Tabelle zur Software sieht wie folgt aus:

MPI-200 Software: z.B. 4mA Sollwert Anzeige im PC

Knoten	Value Name	Parameter Name
Signalinterface	X45a Strom-Schleifen-Sig	4-mA-Sollwert

**Hinweis:**

Für die weitere Einstellung beachten Sie bitte auch die Beschreibung in der Produktinformation MPI-200

**Parameter / Signalverlauf**

- 1: Fehler-Signal: Werte-Unterlauf
- 2: Unter-Steuerungs-Grenze
- 3: 4-mA-Sollwert
- 4: 20-mA-Sollwert
- 5: Über-Steuerungs-Grenze
- 6: Fehler-Signal: Werte-Überlauf

Warn-Signal: kein Medium  
Sensor ist nicht in das Medium eingetaucht

Signal kann zwischen 2,40 ... 22,00 mA eingestellt werden

Parameter	Knoten / Modul	Value Name
4-mA-Sollwert	Signalinterface	x45a Strom-Schleifen-Sig
20-mA-Sollwert	Signalinterface	x45a Strom-Schleifen-Sig
Unter-Steuerungs-Grenze	Signalinterface	x45a Strom-Schleifen-Sig
Über-Steuerungs-Grenze	Signalinterface	x45a Strom-Schleifen-Sig
Warn-S: Kein Medium	Signalinterface	x45a Strom-Schleifen-Sig
Warn-S: außer Spezif.	Signalinterface	x45a Strom-Schleifen-Sig
Fehler-S: Werte-Überlauf	Signalinterface	x45a Strom-Schleifen-Sig
Fehler-S Werte-Unterlauf	Signalinterface	x45a Strom-Schleifen-Sig
Fehler-S Werte Gerätefehler	Signalinterface	x45a Strom-Schleifen-Sig
Einbaulage	Messung	(#)
Nullpunkt (Offset)	Messung	kontinuierlicher Füllstand
Steilheit (Verstärkung)	Messung	kontinuierlicher Füllstand
Dämpfung	Messung	kontinuierlicher Füllstand



Ansprech-Optimierung	Messung	Eintauch-Detektion
Schwelle Feineinstellung	Messung	Eintauch-Detektion

### 6.2 Einstellungen mit Hilfe des Simple-User- /Large-User-Interface

Der Softwareaufbau des Simple-User- / Large-User-Interfaces ist ähnlich der PC Version.

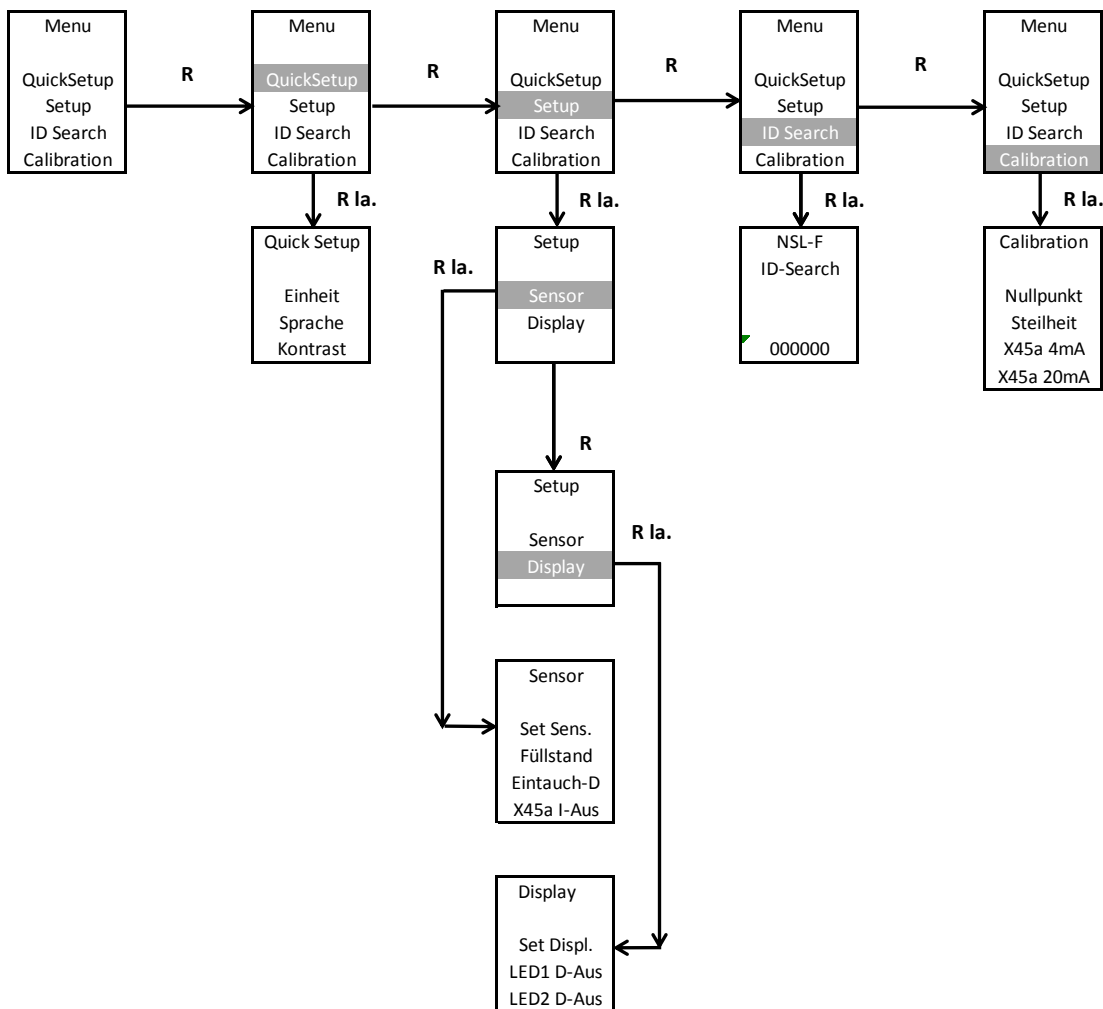
Die Bedienung erfolgt mit Hilfe zweier Bedientasten, welche sich links und rechts neben (SUI) bzw. unter (LUI) dem Display befinden. Die Funktion ist wie folgt:

- |                                       |       |  |
|---------------------------------------|-------|--|
| Taste rechts, kurz betätigt           | R     | Weiterspringen zum nächsten Knoten, Parameter  |
| Taste rechts, lang betätigt           | R la. | Editieren eines Knoten, Parameters   |
| Taste links, kurz betätigt            | L     | Zurückspringen zum vorherigen Knoten/Parameter   |
| Taste links, lang betätigt            | L la. | Verlassen des Editiermodus ohne speichern, zurück zum nächst höherem Level   |
| Taste rechts oder links kurz betätigt | R/L   | auf oder ab scrollen   |
| Beide Tasten lang betätigt            |       | Beide Tasten für 10 Sekunden betätigen, dann zurückspringen zum Anfang des Menüs → SysDefault (Achtung, dies ist kein Reset) |

Hinweis:

Die in Spalte 2 aufgeführten Kurzzeichen beziehen sich auf das nachfolgend aufgeführte Programmierungsbeispiel.

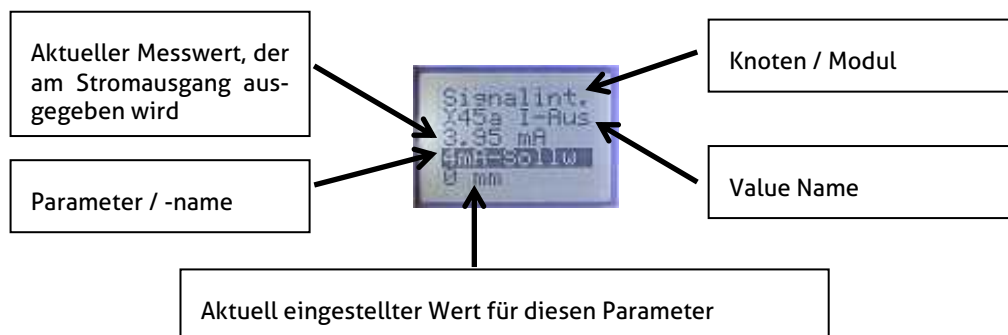
#### Menüablauf zur Änderung eines Parameters



### Hinweise zur Einstellung mit Hilfe einer ID Nummer

- 1) Rechte Taste lang betätigen, Anzeige springt ins Menü.
- 2) Rechte Taste 2x kurz bestätigen zur Position „ID Suche“
- 3) Rechte Taste lang betätigen und gewünschten Punkt „ID Search“ auswählen
- 4) Rechte Taste lang betätigen, dann ID - Nummer von rechts nach links eingeben.  
Hierbei wird wie folgt vorgegangen:
  - a.) Gewünschte Position aussuchen (Navigation mit rechts/links – linke Taste betätigen: Position nach links ändern, rechte Taste betätigen, Position nach rechts ändern)
  - b.) An gewünschter Stelle die rechte Taste lang drücken, bis das Feld grau hinterlegt ist, dann mit rechts/links den Zahlenwert eingeben und mit rechter Taste lang bestätigen, bis die Hinterlegung der Zahl erlischt. Dann nächste Ziffer eingeben.
  - c.) Wenn alle Ziffern eingegeben sind, mit linker oder rechter Taste so weit nach links tippen, bis alle Ziffern grau hinterlegt sind.  
Als nächstes rechte Taste lange gedrückt halten. Das System springt dann zu dem ausgewählten Parameter und dieser kann nun in selbiger Art eingegeben / verändert werden. Start hierzu ist wieder das lange Betätigen der rechten Taste.  
Bei einigen systemrelevanten Parametern erfolgt dann noch eine Sicherheitsabfrage ob die Änderung gespeichert werden soll, oder nicht.
- 5) Die Eingabe kann durch langes Drücken der linken Taste abgebrochen werden. Das Setup kann durch mehrmaliges langes Drücken der linken Taste verlassen werden.
  - Betätigen der rechten Taste bedeutet Parameter wird verändert bzw. gesichert.
  - Betätigen der linken Taste steht hierbei für Verlassen der Einstellung ohne Änderung.

Anzeige im Display



Um Parameter direkt im Sensor einzustellen bzw. zu verstellen (siehe Kapitel 6.2 „**Einstellungen mit Hilfe des Simple-User- /Large-User-Interface**“), benötigen Sie ID-Codes, die aus der unten aufgeführten Tabelle zu entnehmen sind:

Liste der ID-Codes:

Parameter	Einstellmöglichkeit	Einstellbare Werte / Einheiten	ID-Code
<b>Quick Setup</b>			
Einheit		mm oder %	000010
Sprache		Deutsch oder Englisch	451010
Kontrast		Werte von 00 bis 31	451020

<b>Setup</b>			
<b>Sensor</b>			
Set Sens.			
	Einbaulage	Einbaulage oben oder unten	012140
<b>Füllstand</b>			
	Dämpfung	Inaktiv, 100ms, 200ms, 500ms, 1s, 2s, 5s	000020
	Einheit	mm oder %	000010
	Anhaftung>	Werte von 100.0 bis 200.0	012170
	Anh.-Hyst. (Anhaftung Hyste- rese)	Werte von 000.0 bis 200.0	012175
<b>Eintauch-D</b>			
	Ansp. Opt.	Allgemein, Schaum, Schaum ++	012180
	Schw. fein	Werte von -0.05 bis -1.95 in 0.05er Schritten	012121
	Hysterese	Werte von 0.05 bis 0.50 in 0.05er Schritten	012185
	Trockenkal	Werte von 000 bis 180	012190
<b>X45a I-Aus</b>			
	Sign.-Auswahl (Signal Auswahl)	001 bis 254	330031
	Untersteu. (Untersteuerung)	2.40 mA, 3.20 mA, 3.40 mA, 3.60 mA, 3.80 mA, 3.95 mA, 4.00 mA	330141
	Übersteue. (Übersteuerung)	20.00 mA, 20.05 mA, 20.50 mA, 21.00 mA, 21.20 mA, 21.40 mA, 21.60 mA, 21.80 mA, 22.00 mA	330211
	Kein Med. =	2.40 mA, 3.20 mA, 3.40 mA, 3.60 mA, 3.80 mA, 3.95 mA, 4.00 mA	330121
	! Spezif. =	2.40 mA, 3.20 mA, 3.40 mA, 3.60 mA, 3.80 mA, 3.95 mA, 4.00 mA	330221
	Unterlauf =	2.40 mA, 3.20 mA, 3.40 mA, 3.60 mA, 3.80 mA, 3.95 mA, 4.00 mA, 20.00 mA, 20.05 mA, 20.50 mA, 21.00 mA, 21.20 mA, 21.40 mA, 21.60 mA, 21.80 mA, 22.00 mA	330151
	Überlauf =	2.40 mA, 3.20 mA, 3.40 mA, 3.60 mA, 3.80 mA, 3.95 mA, 4.00 mA, 20.00 mA, 20.05 mA, 20.50 mA, 21.00 mA, 21.20 mA, 21.40 mA, 21.60 mA, 21.80 mA, 22.00 mA	330161
	Ausfall =	2.40 mA, 3.20 mA, 3.40 mA, 3.60 mA, 3.80 mA, 3.95 mA, 4.00 mA, 20.00 mA, 20.05 mA, 20.50 mA, 21.00 mA, 21.20 mA, 21.40 mA, 21.60 mA, 21.80 mA, 22.00 mA	330131
	Simulation	-050.0 bis 150.0 in 0.1er Schritten	330201
<b>Display</b>			
<b>Set Display</b>			
	Sprache	Deutsch oder Englisch	451010
	Kontrast	Werte von 00 bis 31	451020
	BS Zeit	nie, 2 min, 5 min, 10 min	451050
	Passwort	beliebiger 4-stelliger Wert	450103
<b>LED1 D-Aus</b>			
	Sign.-Auswahl	001 bis 254	330034
	Funktion	Grenzwert, Fenst.Komp, Status Qul	331111
	Eingabeart	SP + Hyst., 2Pt MinMax	331131
	Schaltpkt.	-025.0 % bis 125.0 % in 0.1er Schritten	331141
	Hysterese	00.0 % bis 50.0 % in 0.1er Schritten	331251
	EIN Verzg.	00.0 s bis 30.0 s in 0.1er Schritten	331171
	AUS Verzg.	00.0 s bis 30.0 s in 0.1er Schritten	331181

	Kein Med. =	Keine Wirk, Schnll.Blk, Lang.Blink, Ausg. EIN, Ausg. AUS	331191
	! Spezif. =	Keine Wirk, Schnll.Blk, Lang.Blink, Ausg. EIN, Ausg. AUS	331201
	Unterlauf =	Keine Wirk, Schnll.Blk, Lang.Blink, Ausg. EIN, Ausg. AUS	331211
	Überlauf =	Keine Wirk, Schnll.Blk, Lang.Blink, Ausg. EIN, Ausg. AUS	331221
	Ausfall =	Keine Wirk, Schnll.Blk, Lang.Blink, Ausg. EIN, Ausg. AUS	331231
	Simulation	Ausg. AUS, Ausg. EIN, Lang.Blink, Schnll.Blk	331241
<b>LED2 D-Aus</b>			
	Sign.-Auswahl	001 bis 254	330035
	Funktion	Grenzwert, Fenst.Komp, Status Qul	331112
	Wirkricht.	Arbeitskon, Ruhekontakt	331122
	Eingabeart	SP + Hyst., 2Pt MinMax	331132
	Schaltpkt.	-025.0 % bis 125.0 % in 0.1er Schritten	331142
	Hysterese	00.0 % bis 50.0 % in 0.1er Schritten	331252
	EIN Verzg.	00.0 s bis 30.0 s in 0.1er Schritten	331172
	AUS Verzg.	00.0 s bis 30.0 s in 0.1er Schritten	331182
	Kein Med. =	Keine Wirk, Schnll.Blk, Lang.Blink, Ausg. EIN, Ausg. AUS	331192
	! Spezif. =	Keine Wirk, Schnll.Blk, Lang.Blink, Ausg. EIN, Ausg. AUS	331202
	Unterlauf =	Keine Wirk, Schnll.Blk, Lang.Blink, Ausg. EIN, Ausg. AUS	331212
	Überlauf =	Keine Wirk, Schnll.Blk, Lang.Blink, Ausg. EIN, Ausg. AUS	331222
	Ausfall =	Keine Wirk, Schnll.Blk, Lang.Blink, Ausg. EIN, Ausg. AUS	331232
	Simulation	Ausg. AUS, Ausg. EIN, Lang.Blink, Schnll.Blk	331242
<b>ID Search</b>			
		Eingabe des 6-stelligen ID-Codes, wenn dieser bekannt, Sensor springt dann direkt in diesen Menüpunkt	
<b>Calibr.</b>			
	Nullpunkt	-50.0 % bis 50.0 % in 0.1er Schritten	012130
	Steilheit	50.0 % bis 150.0 % in 0.1er Schritten	012135
	X45a 4mA	-50.0 % bis 150.0 % in 0.1er Schritten	330111
	X45a 20mA	-50.0 % bis 150.0 % in 0.1er Schritten	330191

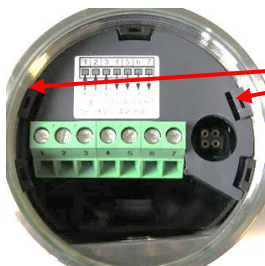
## 7 Einbau des „Large User Interface“ (LUI)

1. Ausbau der Plastikabdeckung (weiter bei 4.) bzw. des Pucks mit aufgestecktem kleinem Display (weiter bei 2.)
2. Entfernung kleinen Displays
3. Einbau des Pucks in Sensorkopf
4. Aufstecken des großen Displays

**Hot-Plug-Funktion:** Ein Einbau des großen Displays ist unter Spannung möglich, erfordert jedoch Vorsichtsmaßnahmen, die im Umgang mit elektronischen Bauteilen beachtet werden müssen.

**Falls das Display unter Spannung eingebaut wird, ist es erforderlich, nach dem Einbau beide Tasten gleichzeitig für > 10 sec. zu drücken, das Display wird dadurch aktiviert.**

### 7.1 Nachrüstung, wenn zuvor kein Display verbaut war



Plastikabdeckung entfernen: Dazu Haltenasen mit einem Schraubenzieher leicht nach innen biegen, die Abdeckung lässt sich dann leicht entfernen.

Nach dem Ausbau der Plastikabdeckung kann das große Display in den Kopf des Sensors eingesetzt werden. Hierzu müssen die Nasen (Abb. 2) in die dafür vorgesehenen Öffnungen auf dem Puck (Abb. 1) eingefädelt werden. Danach kann das Display problemlos auf den Puck gedrückt werden. Eine Verkabelung ist nicht erforderlich.

**Zu beachten:** Nach Einbau des LUI kann der Sensor nur noch über dieses Display bedient werden, da der Anschlussstecker für den MPI-200-Adapter durch das Display abgedeckt wird. Falls eine Bedienung über die Programmiersoftware erwünscht ist, ist es erforderlich, das Display zu entfernen. Danach kann der Anschlussstecker des Programmieradapters einfach aufgesteckt werden.

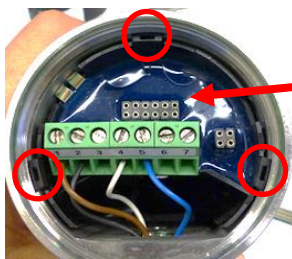


Abb. 1

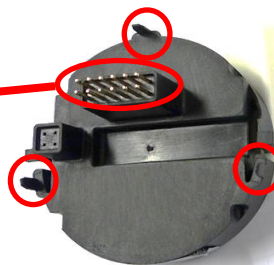


Abb. 2

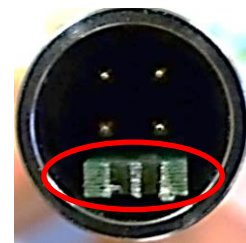


Abb. 3

**Achtung:** Der Anschlussstecker des Programmieradapters (Abb. 3) ist richtig herum aufzustecken → der grüne Abstandshalter ist in Richtung Kabelauführung (M12-Stecker oder PG) auszurichten.

## 7.2 Nachrüstung bei vorhandenem kleinem Display (SUI)

Zunächst muss der Puck mit dem aufgesteckten Display entfernt werden, was mit Hilfe des Puck-Ausziehwerkzeugs (Abb. 4) geschieht. Hierzu müssen zunächst die Litzen aus der Kabelleiste gelöst, dann die 5 Arme des Puck-Ausziehwerkzeugs in die Plastiknasen des Pucks eingefädelt werden (Abb. 5).



Abb. 4

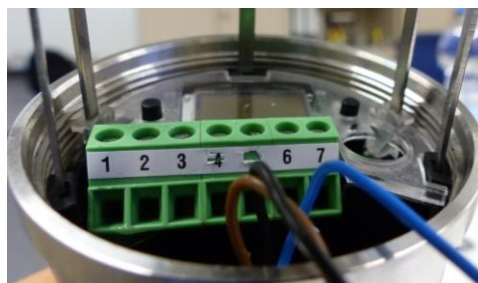
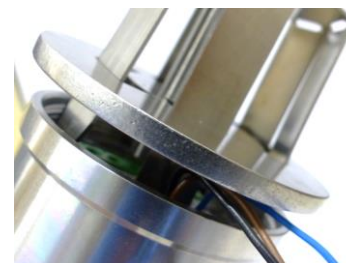


Abb. 5

Danach ist es erforderlich, das Ausziehwerkzeug bis zum Anschlag in den Kopf des Sensors und die runde Scheibe so weit wie möglich in Richtung des Sensor-Kopfes zu schieben, damit die Arme des Werkzeugs den Puck fest greifen.

Der Puck kann nun samt Display aus dem Gehäuse des Sensors herausgezogen werden, danach wird das kleine Display einfach vom Puck abgezogen.



Abschließend wird der Puck ohne Display wieder ausgerichtet und in den Sensorkopf eingebaut sowie die Verkabelung mit der Kabelleiste wiederhergestellt, dann kann das große Display aufgesteckt werden → siehe „Nachrüstung, wenn zuvor kein Display verbaut war“.

## 7.3 Bedienung des großen Displays

Die Bedienung des großen Displays LUI erfolgt analog zum kleinen Display SUI. Mit Hilfe zweier unterhalb des Displays befindlicher Bedientasten können die Einstellungen vorgenommen werden:

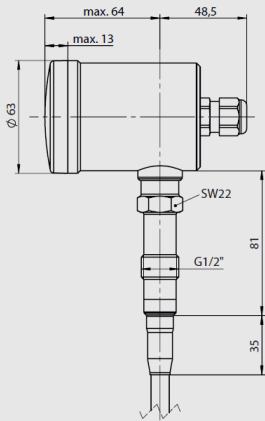


Nach dem Start des Sensors geht dieser in den Bildschirmschoner, in welchem die Prozesswerte des Sensors nacheinander durchlaufen werden. Um von dort aus auf die Startseite zu gelangen, kann eine der beiden Tasten kurz gedrückt werden.

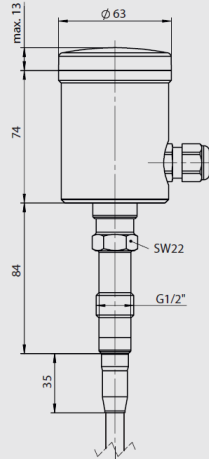
## 8 Abmessungen

### NSL-F (gerade Ausführung)

NSL-F ... mit horizontalem Kopf



NSL-F ... mit vertikalem Kopf



Stabdurchmesser



Der Stabdurchmesser ist abhängig von der Länge (EL) des Stabes (siehe untenstehende Tabellen).

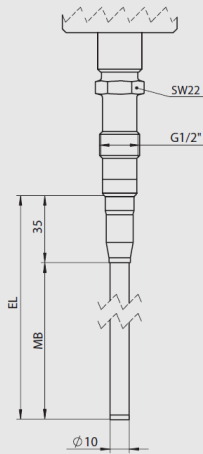
Stabdurchmesser NSL-F-00

EL	Ø D
50...199 mm	6 mm
200...3000 mm	10 mm

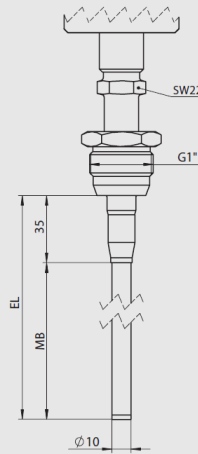
Stabdurchmesser NSL-F-01, NSL-FR-01

EL	Ø D
80...1500 mm	10 mm

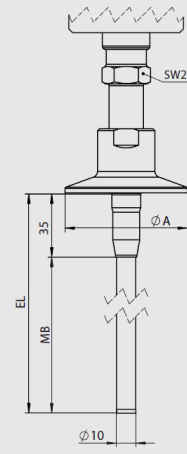
NSL-F-00/.../S00/... mit EL > 200 mm



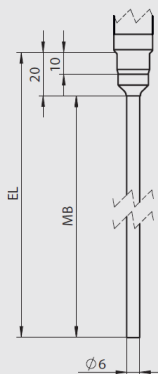
NSL-F-00/.../S01/... mit EL > 200 mm



NSL-F-00/.../TC1/... mit EL > 200 mm



NSL-F-00/... mit EL < 200 mm

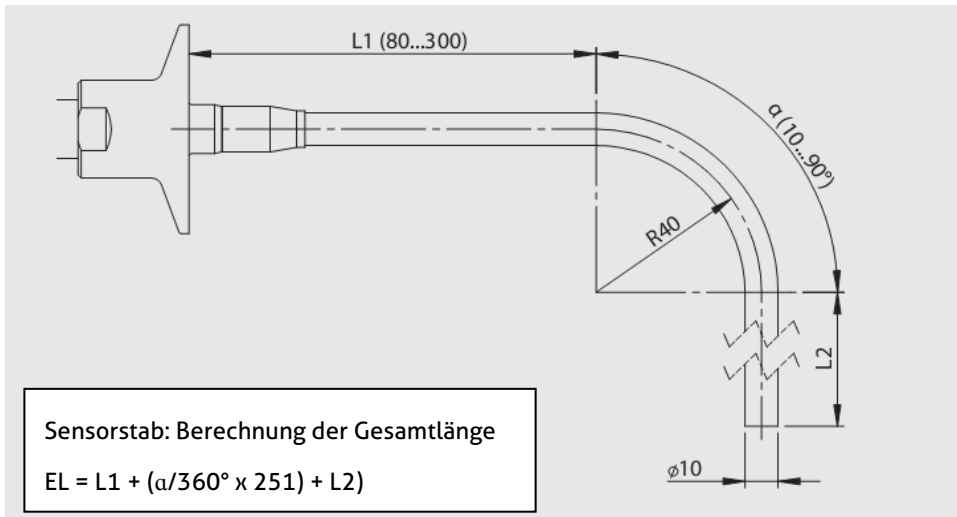


Tri-Clamp Größe

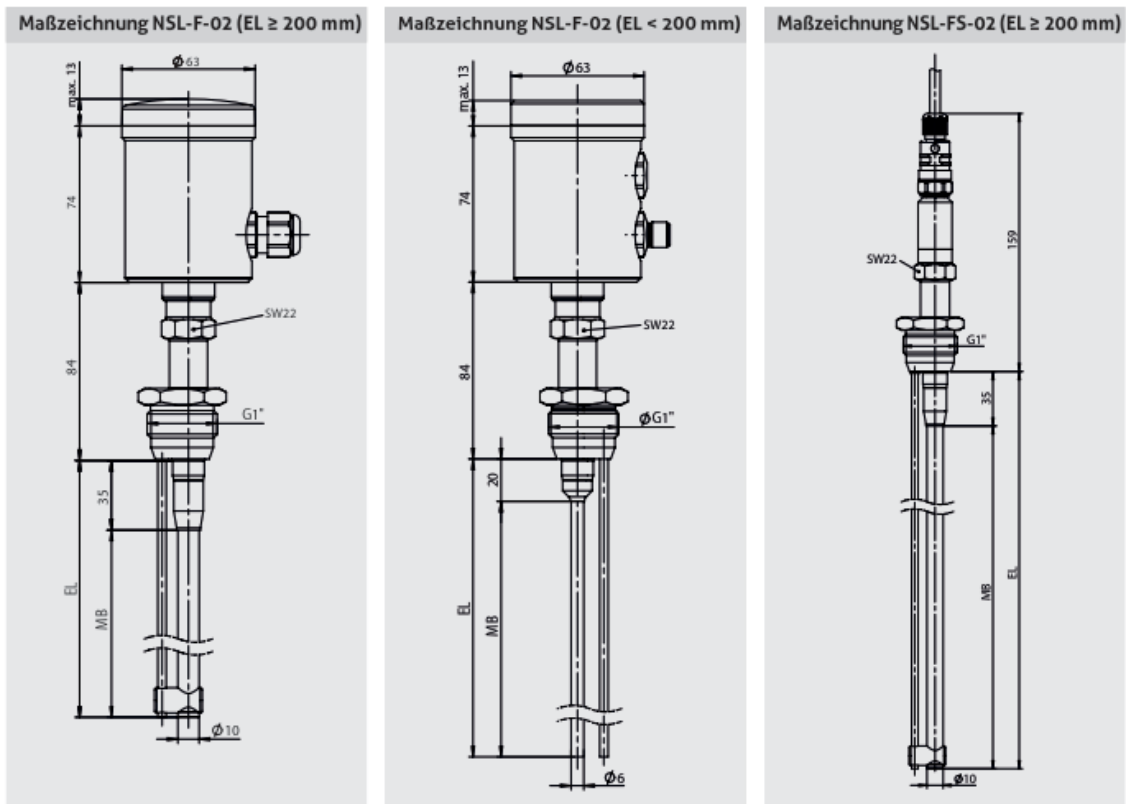
Typ	Ø A [mm]
TC1	50,5
TC2	64,0
T25	77,5
TC3	91,0

**Variante NSL-F-01 (gebogene Ausführung)**

Die folgende Abbildung enthält nur Informationen zum Stabdesign. Die Größenangaben bezüglich des Kopfes und der Prozessanschlüsse können der Variante NSL-F-00 entnommen werden.

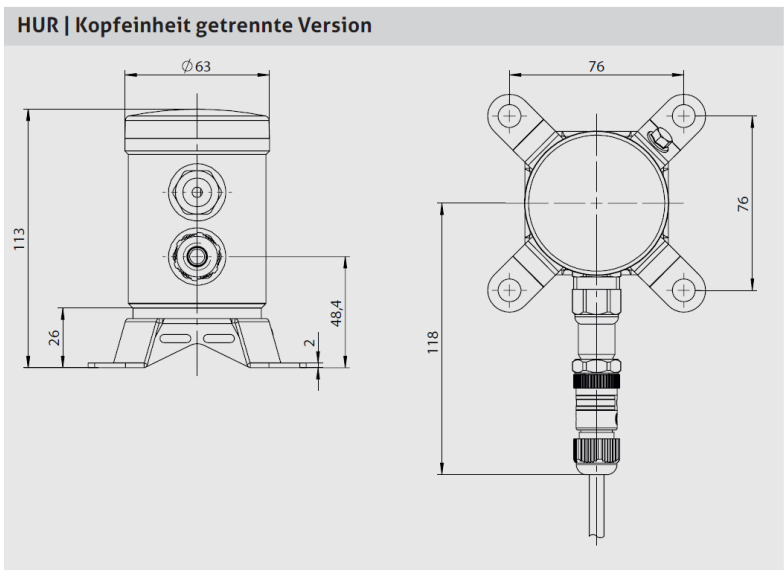
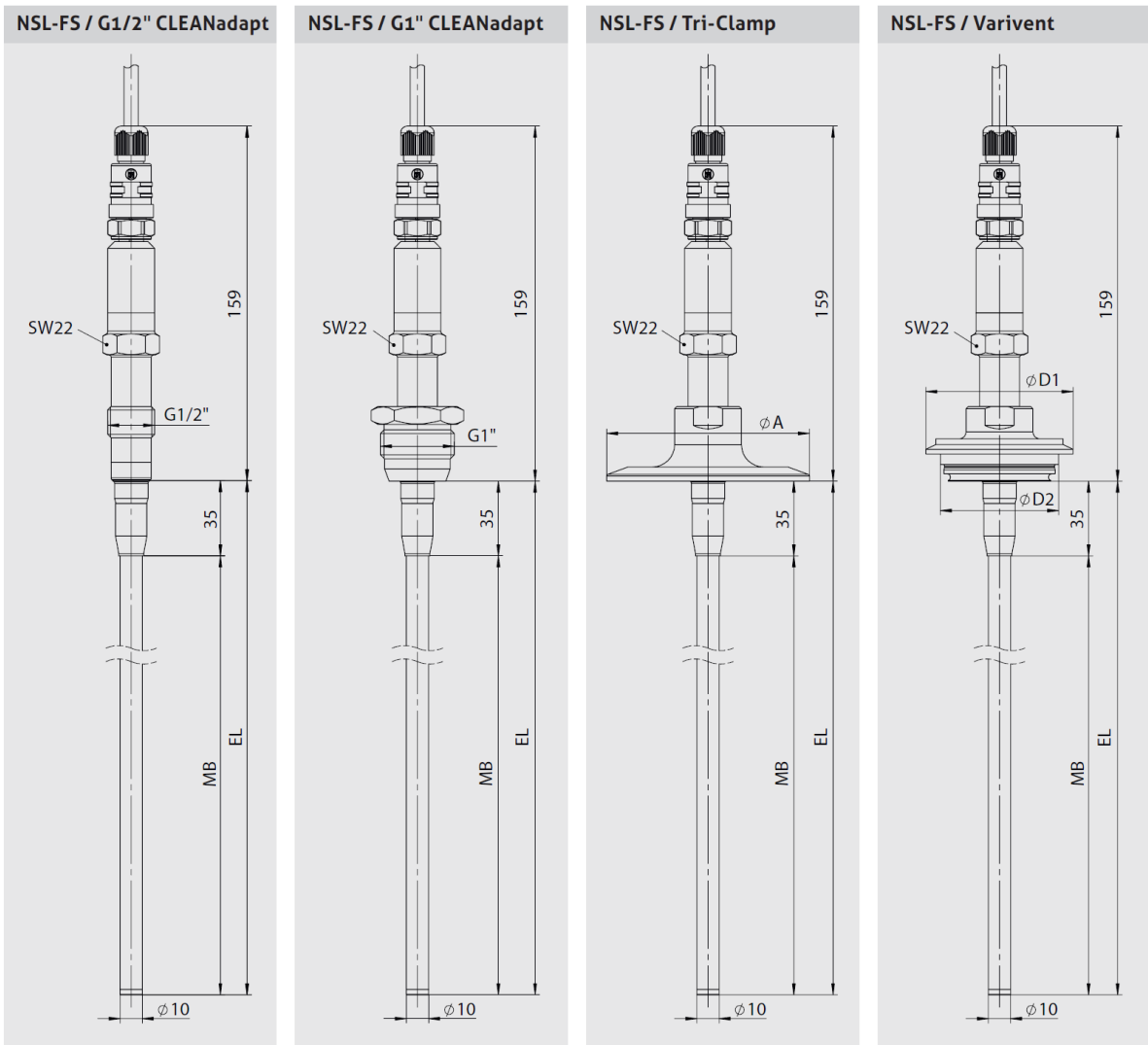


**Variante NSL-F-02 (Zweistab Ausführung)**





Variante NSL-FR (Getrennte Version)



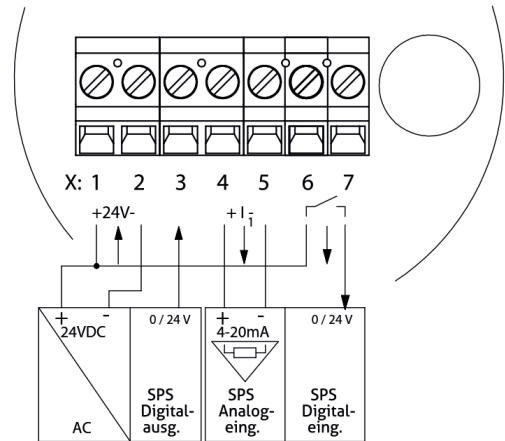
**Maßtabelle Varivent®**

Typ	Varivent® Typ	D1 [mm]	D2 [mm]
V10	B	52,7	31,0
V25	F	66,0	50,0
V40	N	84,0	68,0

## 9 Elektrischer Anschluss der analogen Signalmodule

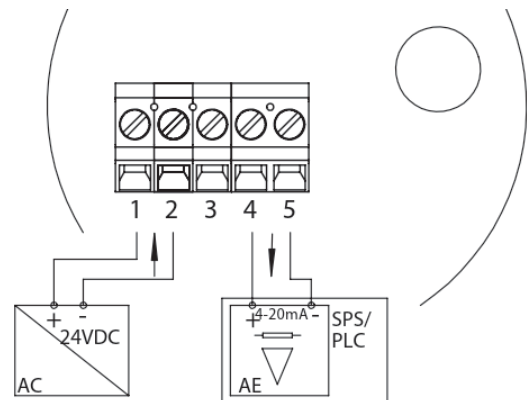
### 9.1 Anschlussklemmen der A5x Serie

	A52	A53
X1	Hilfsspannung +	
X2	Hilfsspannung -	
X3	Nicht belegt	Digitaleingang X3
X4	Analogausgang X45 +	
X5	Analogausgang X45 -	
X6	Relaisausgang 67	
X7	Relaisausgang 67	



### 9.2 Anschlussklemmen der A4x Serie

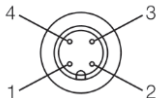
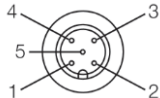
X	A42
X1	Hilfsspannung +
X2	Hilfsspannung -
X3	Nicht belegt
X4	Analogausgang X45 +
X5	Analogausgang X45 -

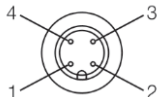
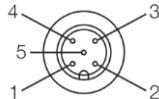


### 9.3 M12 Stecker Farbcode

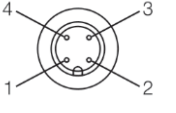
M12 Stecker	Pin	Standard Farbcode	Anderson Farbcode
	1	Braun	Rot
	2	Weiß	Schwarz
	3	Blau	Grün
	4	Schwarz	Nicht belegt
	5	Grau	Weiß

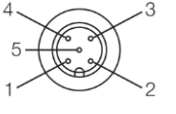
## 9.3 M12 Stecker der A5x Serie

Elektrischer Anschluss „N“				
M12 Stecker		Signalmodul		
Stecker	Pin	A52	A53	X
	1	Analogausgang X45 +		X4
	2	Relaisausgang X67		X6
	3	Relaisausgang X67		X7
	4	Analogausgang X45 -		X5
	1	Hilfsspannung +		X1
	2	Nicht belegt		-
	3	Nicht belegt		-
	4	Hilfsspannung -		X2
	5	Nicht belegt	Digitaleingang X3	X3

Elektrischer Anschluss „A“				
M12 Stecker		Signalmodul		
Stecker	Pin	A52	A53	X
	1	Analogausgang X45 -		X5
	2	Analogausgang X45 +		X4
	3	Hilfsspannung +		X1
	4	Hilfsspannung -		X2
	1	Relaisausgang X67		X6
	2	Nicht belegt		-
	3	Nicht belegt		-
	4	Relaisausgang X67		X7
	5	Nicht belegt	Digitaleingang X3	X3

## 9.4 M12 Stecker der A4x Serie

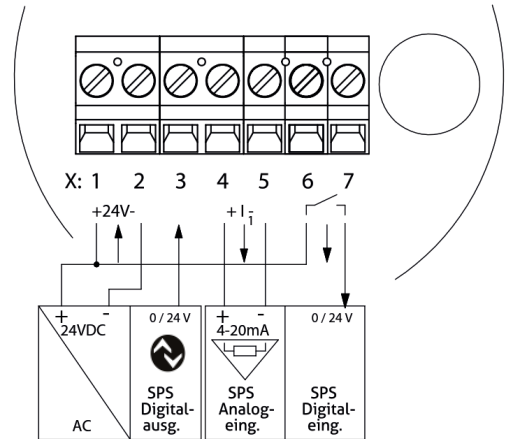
M12 Stecker		Elektrischer Anschluss „M“	
Stecker	Pin	Signalmodul A42	X
	1	Hilfsspannung +	X1
	2	Analogausgang X45 +	X4
	3	Analogausgang X45 -	X5
	4	Hilfsspannung -	X2

M12 Stecker		Elektrischer Anschluss „L“	
Stecker	Pin	Signalmodul A42	X
	1	Hilfsspannung +	X1
	2	Hilfsspannung -	X2
	3	Analogausgang X45 -	X5
	4	Nicht belegt	-
	5	Analogausgang X45 +	X4

## 10 Elektrischer Anschluss der digitalen Signalmodule

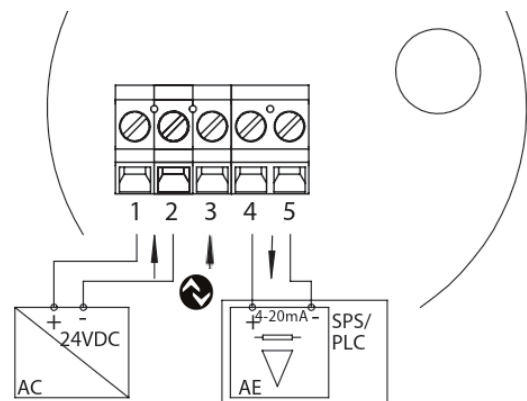
### 10.1 Anschlussklemmen der I5x Serie

	A52	A53
X1	Hilfsspannung +	
X2	Hilfsspannung -	
X3	IO-Link	IO-Link / Digitaleingang X3
X4	Analogausgang X45 +	
X5	Analogausgang X45 -	
X6	Relaisausgang 67	
X7	Relaisausgang 67	



### 10.2 Anschlussklemmen der I4x Serie

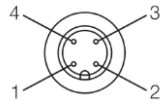
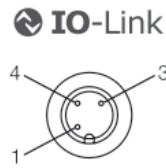
X	I42
X1	Hilfsspannung +
X2	Hilfsspannung -
X3	IO-Link
X4	Analogausgang X45 +
X5	Analogausgang X45 -



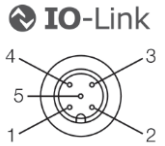
### 10.3 M12 Stecker Farbcode

M12 Stecker	Pin	Standard Color	Anderson Color
	1	Braun	Rot
	2	Weiß	Schwarz
	3	Blau	Grün
	4	Schwarz	Nicht belegt
	5	Grau	Weiß

### 10.4 M12 Stecker der I5x Serie

Elektrischer Anschluss „R“			
M12 Stecker		Signalmodul	
Stecker	Pin	A52	X
	1	Analogausgang X45 +	X4
	2	Relaisausgang X67	X6
	3	Relaisausgang X67	X7
	4	Analogausgang X45 -	X5
	1	Hilfsspannung +	X1
	3	Hilfsspannung -	X2
	4	IO-Link	X3

### 10.5 M12 Stecker der I4x Serie

M12 Stecker		Elektrischer Anschluss „C“	
Stecker	Pin	Signalmodul I42	X
	1	Hilfsspannung +	X1
	2	Analogausgang X45 -	X5
	3	Hilfsspannung -	X2
	4	IO-Link	X3
	5	Analogausgang X45 +	X4

## 11 Reparatur und Wartung

Die hier beschriebene Füllstandsonde ist wartungsfrei und enthält Bauteile, welche repariert werden könnten.

## 12 Technische Daten

<b>Stablänge EL</b>	produktberührend	max. 3000 mm (NSL-F-00) max. 1500 mm (NSL-F-01 / NSL-F-02)
<b>Messbereich</b>		50..199 mm (Stabdurchmesser 6 mm) 200..max. EL (Stabdurchmesser 10 mm)
<b>Prozessanschluss</b>	Gewinde Tri-Clamp Varivent	CLEANadapt G ½", G1" hygienisch 1,5", 2", 2,5", 3" DN 25 (Typ F) DN 40/50 (Typ N)
<b>Prozessdruck</b>		max. 16 bar
<b>Anzugsmoment</b>		10 Nm (CLEANadapt System)
<b>Materialien</b>	Anschlusskopf Gewindestutzen Isolierteil Stab	Edelstahl 1.4308 Edelstahl 1.4305 PEEK (FDA Zulassung: 21 CFR 177.2415) Edelstahl 1.4404; Ra ≤ 0,8 µm
<b>Temperaturbereiche</b>	Umgebung Lagertemperatur Prozess CIP / SIP	0...70°C -40...85°C -10...140°C 143°C max. 120 min
<b>Auflösung</b>	Stablänge > 500 mm Stablänge < 500 mm	< 0,1% der Stablänge < 0,5 mm
<b>Genauigkeit</b>	Medien mit Leitfähigkeit > 50 µS/cm (Bier, Milch)  Medien mit Leitfähigkeit < 50 µS/cm	< 1% der Stablänge  Abhängig von Temperatur, Tankkontur, Medium, Abstand zur Tankwand
<b>Linearität</b>		< 1,0 % der Stablänge
<b>Reproduzierbarkeit</b>	Stablänge > 500 mm Stablänge < 500 mm	< 0,2% der Stablänge < 1,0 mm
<b>Temperatur Drift</b>	bei 25 °C	≤ 0,1 %
<b>Reaktionszeit t90</b>		< 100 ms
<b>Elektrischer Anschluss</b>	Kabelverschraubung Kabelanschluss Hilfsspannung Schutzart	2x M16x1,5 2x M12 Stecker 1.4301 (AISI 304) 18...36 V DC max. 190 mA IP69K
<b>Ausgänge</b>	Analog  Digital	1x Analogausgang 4...20 mA, potentialfrei, 1x Relaisausgang potentialfrei (optional)  1x Digitaleingang (24 V DC), kurzschluss- fest (optional) IO-Link v1.1
<b>Gewicht</b>		920 g bei 1,5 m Länge



HYGIENIC BY DESIGN

**ANDERSON-NEGELE**