

**Informacja o produkcie NSL-F-02, NSL-FR-02**
**FOOD**

# Potencjometryczny czujnik poziomu NSL-F(R)-02 z dwoma prętami elektrody

**Zastosowanie / przeznaczenie**

- Stały pomiar poziomu w zbiornikach niemetalowych
- Pomiar poziomu mediów pniących się
- Typowa minimalna przewodność medium od 50  $\mu\text{S}/\text{cm}$  (poniżej tej wartości na życzenie)
- Higieniczny zamiennik dla czujników płytakowych

**Przykłady zastosowań**

- Regulacja poziomu w zbiorniku zasilającym
- Pomiar poziomu w zbiornikach magazynowych
- Pomiar zawartości zbiorników znajdujących się pod ciśnieniem

**Higieniczna konstrukcja / Przyłącze procesowe**



- Higieniczne połączenie procesowe z CLEANadapt
- Wszystkie zwilżone materiały są zgodne z FDA
- Czujnik całkowicie wykonany ze stali nierdzewnej
- Pełny przegląd połączeń procesowych: patrz kod zamówienia
- Anderson-Negele System CLEANadapt oferuje zoptymalizowane pod względem przepływu, higieniczne i łatwe do sterylizacji rozwiązanie instalacyjne dla czujników.

**Cechy szczególne / zalety**

- Proces czyszczenia CIP/SIP do 143°C (289 °F) / maksymalnie 120 minut
- Stopień ochrony IP 69 K (z przyłączem kablowym)
- Krótki czas reakcji do precyzyjnych wartości pomiarowych przy szybkich zmianach poziomu
- Dzięki potencjometrycznej metodzie pomiaru nie ma konieczności ponownego dostosowania nastaw przy zmianie mediów
- Niewrażliwy na przywieranie medium
- Możliwość ustawiania pozycji wskaźnika przez obracanie głowicy czujnika
- Ustawianie sygnału prądowego dla zakresu pomiarowego, sygnalizacji opróżnienia i sygnalizacji błędów
- Moduł wyświetlacza Prosty Interfejs Użytkownika - Simple User Interface (SUI) i Duży Interfejs Użytkownika - Large User Interface (LUI)
- Wersja osobna z kablem o długości do 30 m
- Add-On Instructions (AOI) są dostępne na stronie [www.anderson-negele.com/aoi](http://www.anderson-negele.com/aoi)

**Rejestrator wersja osobna (HUR)**

**Duży Interfejs Użytkownika - Large User Interface (LUI)**

**Interfejs komunikacyjny**

**IO-Link**

**4...20 mA**
**Wymagane przez**

Supported by:



on the basis of a decision by the German Bundestag

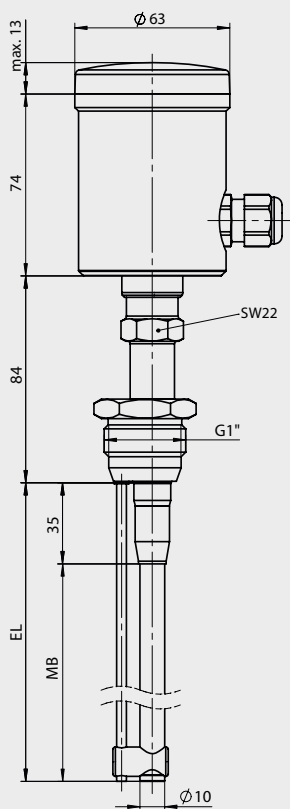
**NSL-F-02**

**Informacja**

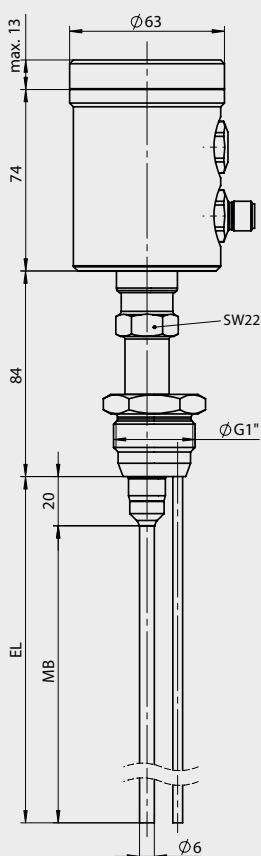
Niniejsza informacja o produkcie stanowi uzupełnienie do informacji o produkcie NSL-F-00. Wersja NSL-F-02 odpowiada wersji NSL-F-00, za wyjątkiem długości, która wynosi 200 mm do maks. 1500 mm. Dlatego też parametry, wskazówki i dane wyszczególnione w informacji o produkcie NSL-F-00 dotyczą również tego wariantu czujnika.



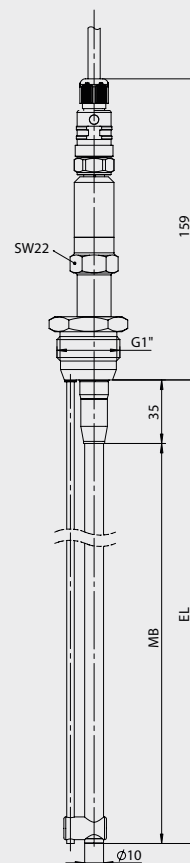
Rysunek wymiarowy NSL-F-02  
(EL ≥ 200 mm)



Rysunek wymiarowy NSL-F-02  
(EL < 200 mm)



Rysunek wymiarowy NSL-FS-02  
(EL ≥ 200 mm)



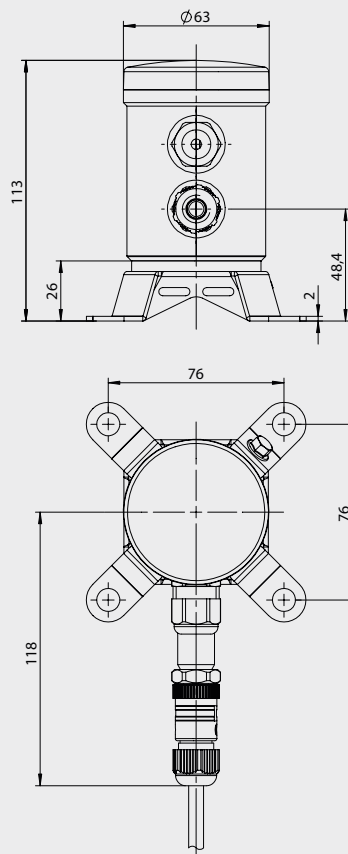
NSL-F-02 z izolacją u góry  
(EL ≥ 200 mm)



NSL-F-02 (EL < 200 mm)



HUR | Rejestrator wersja osobna



## Kod zamówienia

**NSL-FR-02** Potencjometryczny czujnik poziomu, wariant z dwoma prętami elektrody – odrębna wersja, kabel zdalnej obsługi musi być zamawiany osobno

**Długość pręta EL**

**0050...** Należy podawać według rastra 10 mm, wymiary pośrednie rastra na zamówienie za dopłatą  
**1500**

**Średnica pręta**

**06** Ø 6 mm, do długości pręta 199 mm  
**10** Ø 10 mm, od długości pręta 200 mm

**Wersja przyłącza procesowego**

**S21** CLEANadapt G1" higieniczne, czujnik w układzie mimośrodowym  
**TC1** Tri-Clamp 1½"  
**TC2** Tri-Clamp 2"  
**T25** Tri-Clamp 2½"  
**TC3** Tri-Clamp 3"  
**V25** Varivent typ F, DN 25  
**V40** Varivent typ N, DN 40/50

**Świadectwo materiałowe**

**O** Bez świadectwa  
**Z** Ze świadectwem materiałowym 3.1

**Pozycja montażowa**

**2** Montaż od góry  
**4** Montaż od dołu  
**6** Montaż od góry, 40 mm izolowana, tylko dla średnicy pręta 10 mm

**Moduł sygnału**

**I42** IO-Link i 1x 4...20 mA pomiar poziomu

**Przyłącze elektryczne**

**P** Dławnica kablowa M16x1,5  
**M** 1x wtyk złącza M12, 4-stykowy wyjście/napięcie pomocnicze  
**L** 1x wtyk złącza M12, 5-stykowy, przyporządkowanie styków według czujnika LN  
**C** 1x wtyk złącza M12, 5-stykowy wyjście analogowe i interfejs IO-Link

**Wyświetlacz**

**X** Bez wyświetlacza  
**L** Duży Interfejs Użytkownika z dużym wyświetlaczem

**Pokrywa**

**X** Pokrywa z tworzywa sztucznego bez wziernika  
**P** Pokrywa z tworzywa sztucznego z wziernikiem  
**M** Pokrywa ze stali nierdzewnej bez wziernika  
**W** Pokrywa ze stali nierdzewnej z wziernikiem

**Izolacja na końcówce pręta**

**XX** Bez izolacji

**Konfiguracja**

**X** Ustawienie fabryczne  
**S** Specjalne ustawienie klienta

NSL-FR-02 / 1500 / 10 / S21 / O / 1 / I42 / P / X / X / XX / X

## Kod zamówienia

NSL-F-02 Potencjometryczny czujnik poziomy, wariant z dwoma prętami elektrody

## Długość pręta EL

0050... Należy podawać według rastra 10 mm, wymiary pośrednie rastra na zamówienie za dopłatą  
1500

## Średnica pręta

06 Ø 6 mm, do długości pręta 199 mm

10 Ø 10 mm, od długości pręta 200 mm

## Wersja przyłącza procesowego

S21 CLEANadapt G1" higieniczne, czujnik w układzie mimośrodowym

TC1 Tri-Clamp 1½"

TC2 Tri-Clamp 2"

T25 Tri-Clamp 2½"

TC3 Tri-Clamp 3"

V25 Varivent typ F, DN 25

V40 Varivent typ N, DN 40/50

## Świadectwo materiałowe

O Bez świadectwa

Z Ze świadectwem materiałowym 3.1

## Pozycja montażowa

1 Montaż od góry, pozycja głowicy pozioma

2 Montaż od góry, pozycja głowicy pionowa

3 Montaż od dołu, pozycja głowicy pozioma

4 Montaż od dołu, pozycja głowicy pionowa

5 Montaż od góry, pozycja głowicy pozioma, 40 mm izolowana, tylko dla średnicy pręta 10 mm

6 Montaż od góry, pozycja głowicy pionowa, 40 mm izolowana, tylko dla średnicy pręta 10 mm

## Moduł sygnału

I42 IO-Link i 1x 4...20 mA pomiar poziomy

## Przyłącze elektryczne

P Dławnica kablowa M16x1,5

M 1x wtyk złącza M12, 4-stykowy wyjście/napięcie pomocnicze

L 1x wtyk złącza M12, 5-stykowy, przyporządkowanie styków według czujnika LN

C 1x wtyk złącza M12, 5-stykowy wyjście analogowe i interfejs IO-Link

## Wyświetlacz

X Bez wyświetlacza

S Prosty Interfejs Użytkownika z małym wyświetlaczem

L Duży Interfejs Użytkownika z dużym wyświetlaczem

## Pokrywa

X Pokrywa z tworzywa sztucznego bez wziernika

P Pokrywa z tworzywa sztucznego z wziernikiem

M Pokrywa ze stali nierdzewnej bez wziernika

W Pokrywa ze stali nierdzewnej z wziernikiem

## Izolacja na końcówce pręta

XX Bez izolacji

## Konfiguracja

X Ustawienie fabryczne

S Specjalne ustawienie klienta

NSL-FR-02 / 0500 / 10 / S21 / O / 1 / I42 / P / X / X / XX / X