

Information produit NCS-0xP, NCS-3xP, NCS-6xP, NCS-8xP
PHARMA

Détecteur de seuil de niveau capacitif Pharma NCS



Domaine d'application / emploi prévu

- Détection de seuil de niveau de liquides, même de teneur réduite voire nulle en eau, comme par ex. les alcools ou huiles d'une permittivité relative ϵ_r (D_k) ≥ 2
- Exemples d'application
- Détection de seuil de niveau de liquides en conteneurs ou conduites
- Surveillance du produit dans des conduites
- Protection de pompe / protection contre la marche à sec
- Détection d'eau PPI (pour préparation injectable)

Conception hygiénique / raccord de process

- Raccords de process hygiéniques au moyen du système CLEANadapt
- Versions avec conformité selon Standard 3-A 74- disponibles
- Tous les matériaux entrant en contact avec le produit sont conformes FDA
- Capteur entièrement en acier inoxydable, pointe du capteur en PEEK conforme USP classe VI
- Aperçu intégral des raccords de process: voir numéro de référence
- Le système CLEANadapt d'Anderson-Negele offre pour les capteurs une installation avec un flux optimisé, hygiénique et facilement stérilisable.

Caractéristiques particulières / avantages

- Nettoyage NEP/SEP jusque 143 °C (289 °F)/120 min
- Principe de mesure capacitif
- Indépendant de la conductivité du fluide
- Temps de réaction très réduit (< 1 s)
- Position définie de la fiche M12
- Sortie commutable (activée si plein / vide)
- Module électronique chauffé pour empêcher la formation de condensat
- Insensible à la mousse et aux adhérences
- Simulation de l'état du capteur possible

Options / accessoires

- Variante avec raccord bride (option H) pour une utilisation sur conteneurs isolés ou par températures de processus constantes jusqu'à 143 °C (289 °F)
- Sortie NPN (Open Collector)
- Câble préconfectionné avec fiche M12
- Corps de chauffe désactivé pour l'extension de la plage de températures

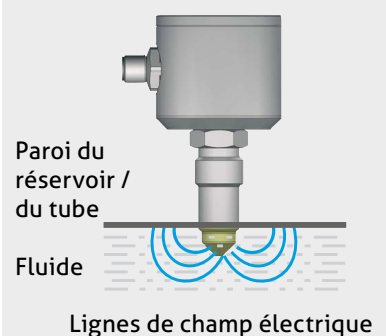
Principe de fonctionnement capacitif

La capacité d'un condensateur est essentiellement influencée par trois facteurs : **écart et taille des surfaces des électrodes** ainsi que le **type de diélectrique** entre les électrodes ; en ce qui concerne les capteurs de seuil de niveau, cependant, seulement le type de diélectrique est pertinent, comme les deux premiers paramètres restent constants. Les électrodes de mesure et la paroi du conteneur font office de plaque de condensateur, le fluide de remplissage de diélectrique. Comme la permittivité relative du fluide de remplissage est plus élevée que celle de l'air, la capacité de l'électrode augmente lorsque celle-ci est immergée. La modification de la capacité est évaluée électroniquement et convertie en une commande de commutation correspondante. Le principe de fonctionnement exige que la pointe en PEEK soit complètement immergée dans le fluide. Ainsi, la sonde ne réagit pas à de la mousse ou des adhérences, mais seulement quand le fluide a effectivement atteint le seuil de niveau.

Communication
 **0/1**
NCS-3xP avec Tri-Clamp

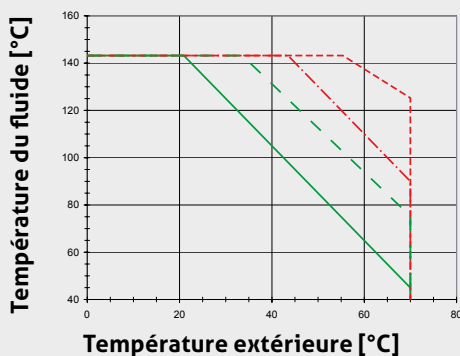
NCS-6xP pour EPA-8

NCS-8xP pour EPA-18

Principe de fonctionnement


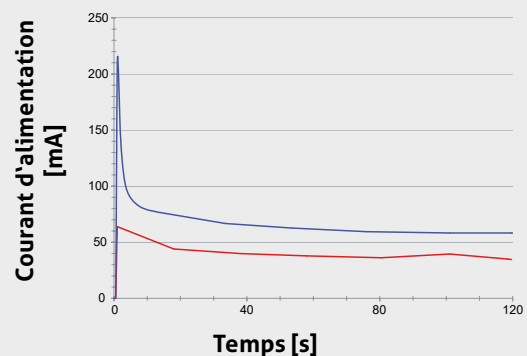
Caractéristiques techniques		
Raccord de process	Filetage NCS-0xP Bague de serrage NCS-6xP Bague de serrage NCS-8xP Adaptation directe NCS-3xP	M12 × 1,5, G1/2" CLEANadapt; couple de serrage 5...10 Nm maxi EPA-8 PHARMadapt EPA-18 PHARMadapt Pour une synoptique, voir la composition du numéro de référence page 8
Matériaux	Tête de raccordement Embout fileté Raccord bride Pièce de couplage NCS-0xP Pièce de couplage NCS-3xP Pièce de couplage NCS-6xP Pièce de couplage NCS-8xP Joint (selon le type)	Acier inoxydable 1.4301 (AISI 304) Acier inoxydable 1.4301 (AISI 304) Acier inoxydable 1.4301 (AISI 304) PEEK, USP classe VI, acier inoxydable 1.4435 (AISI 316L) avec certificat 3.1 PEEK, USP classe VI PEEK, USP classe VI, acier inoxydable 1.4435 (AISI 316L) avec certificat 3.1 PEEK, USP classe VI EPDM
Numéro FDA	PEEK EPDM	21 CFR 177.2415 21 CFR 177.2600
Surface	En contact avec le produit Option	$R_a \leq 0,8 \mu\text{m}$ $R_a \leq 0,6 \mu\text{m}$ (sauf pour les types -0xP, -6xP, -3xP...3/4)
Ferrite delta FA		< 1,0 %
Poids		500 g env. (Poids en fonction du raccord de process)
Pression de service		10 bars maxi (ou conforme à la norme sur les raccords de process)
Degré de protection		IP 69 K
Tension auxiliaire		16...32 V CC
Raccordement électrique	Connecteur	Fiche M12, acier inoxydable 1.4301 (AISI 304)
Sortie	Option	PNP (active 50 mA, résistant aux courts-circuits) NPN (50 mA maxi, résistant aux courts-circuits)
Fonction de commutation	Sélectionnable par polarisation de la tension auxiliaire	Active haut (capteur en contact: « high ») Active bas (capteur hors contact: « high »)
Affichage d'état		DEL
Plages de mesure	NCS-01P, -31P, -61P, -81P NCS-02P, -32P...TC3/4, -62P NCS-32P...TC1, -32P...TC2, -82P	$Dk \geq 20$ $Dk \geq 5$ $Dk \geq 2$
Seuil de commutation		Voir tableau page 5

Plages de températures



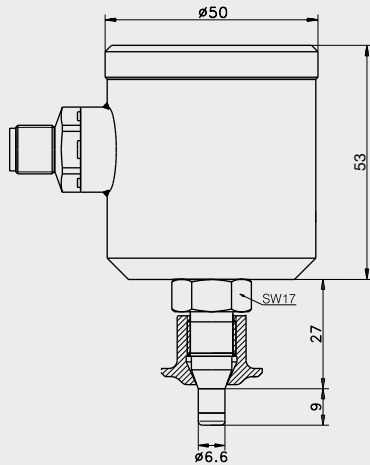
- Seuil de température constante avec corps de chauffe
- - - Surchauffe (60 min) avec corps de chauffe
- - - Seuil de température constante sans corps de chauffe
- - - Surchauffe (60 min) sans corps de chauffer

Tension auxiliaire / intensité absorbée

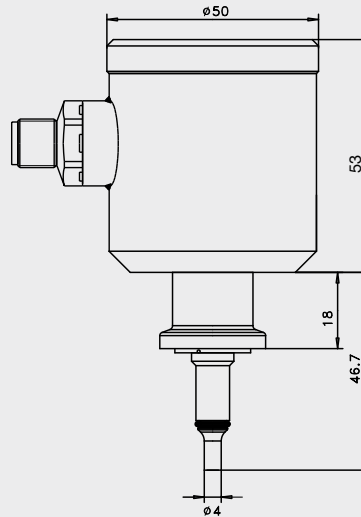


- - - $U_b = 24\text{ V}$, $T_u = 20\text{ °C}$ (68 °F)
 - $U_b = 32\text{ V}$, $T_u = -15\text{ °C}$ (5 °F)
- U_b : tension auxiliaire
 T_u : température ambiante

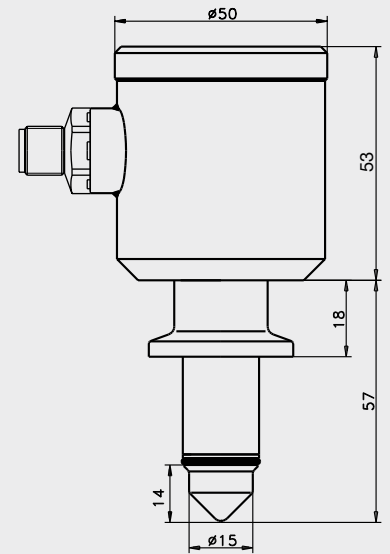
NCS-0xP avec EMK-032



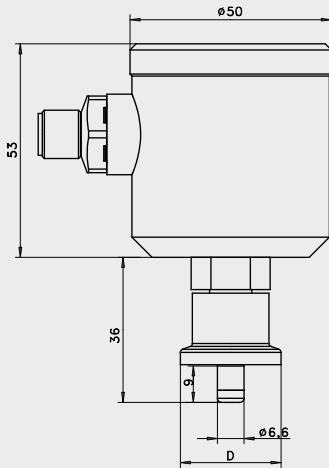
NCS-6xP (EPA-8)



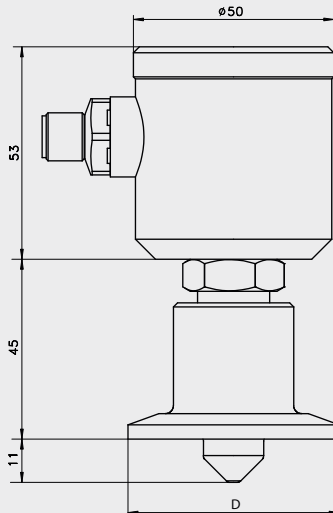
NCS-8xP (EPA-18)



NCS-3xP Tri-Clamp TC3/4



NCS-3xP Tri-Clamp TC1 / TC2



NCS-3xP Varivent®

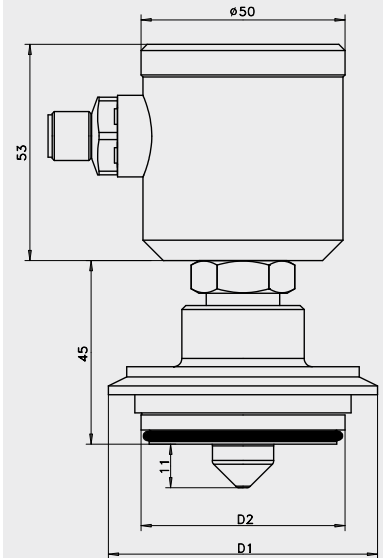


Tableau des cotes pour Tri-Clamp

Type	ø D [mm]
TC3/4	25,0
TC1	50,5
TC2	64,0

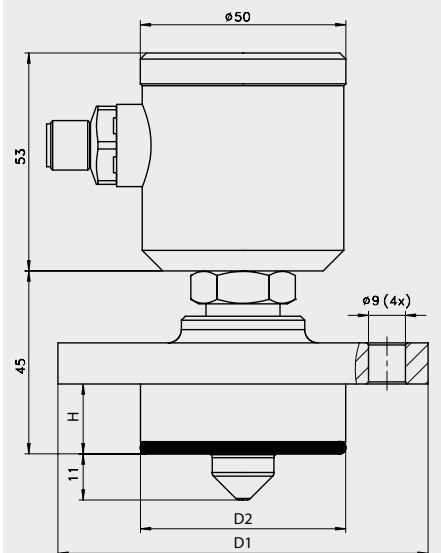
Tableau des cotes pour Varivent®

Type	Varivent® Type	ø D1 [mm]	ø D2 [mm]
V10	B	53,0	31,0
V25	F	66,0	50,0
V40	N	84,0	68,0

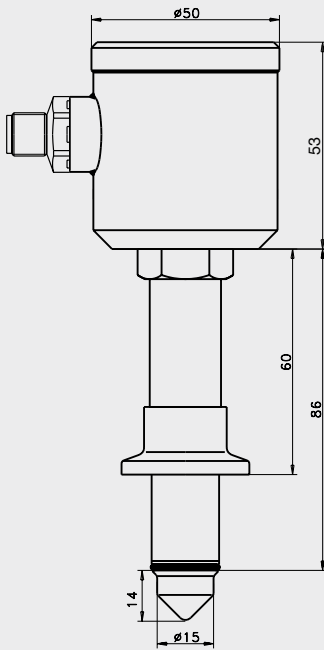
Tableau des cotes pour BioControl

Type	ø D1 [mm]	ø D2 [mm]	H [mm]
B50	90,0	49,9	17,0
B65	120,0	67,9	17,0

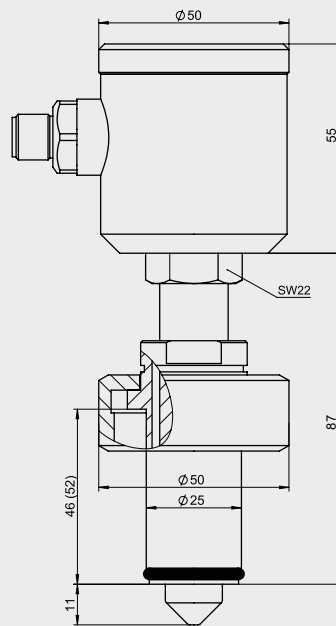
NCS-3xP BioControl



NCS-8xP / H



NCS-3xP Ingold® / Fermenter

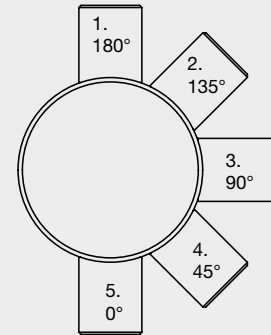


Utilisation conforme



- Non adapté pour une utilisation en atmosphères explosives.
- Non adapté pour une utilisation dans les parties de l'installation critiques du point de vue de la sécurité (SIL).

Fig. 1 : Positions de montage



Raccordement mécanique / consignes de montage



Afin de garantir un fonctionnement sûr, la pièce de couplage en PEEK doit être complètement immergée dans le fluide ! Un niveau de remplissage minimum dans la conduite est nécessaire pour un déclenchement par le capteur. Celui-ci varie en fonction de la position du montage (voir figure « Positions de montage » (voir fig. 1) :

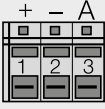
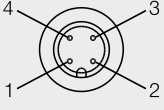
- Avec la position 1 : 100 %
- Avec la position 2 : 92 % env. → Position 2 : position de montage idéale pour la détection de plein sur une conduite horizontale ; empêche l'isolation de la pointe du capteur par des bulles d'air.
- Avec la position 3 : 60 % env.
- Avec la position 4 : 30 % env. → Position 4 : position de montage idéale pour la détection de vide sur une conduite horizontale ; assure que la pointe du capteur ne reste pas couverte de résidus de fluide.
- Avec la position 5 : 11 mm mini
- Ne pas utiliser de matériau d'étanchéité à effet isolant, comme par ex. du PTFE (Téflon) ou similaires !


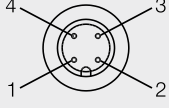
Note sur la norme 3-A 74-



Pour des informations sur l'installation selon la norme 3-A, veuillez consulter notre site web : www.anderson-negele.com/3A74.pdf

Cliquez sur l'icône PDF pour télécharger le document.







Raccordement électrique du NCS-x1P (pour U_b 24 V CC)		
Bornier	Détection de plein	Détection de vide
	1 : + 24 V CC 2 : 0 V 3 : Sortie	1 : 0 V 2 : + 24 V CC 3 : Sortie
Fiche M12	Détection de plein	Détection de vide
	1 : + 24 V CC 2 : non affecté 3 : 0 V 4 : Sortie	1 : 0 V 2 : non affecté 3 : + 24 V CC 4 : Sortie

Raccordement électrique du NCS-x2P (pour U_b 24 V CC)		
Bornier	Détection de plein	Détection de vide
	1 : Entrée de commutation 2 : + 24 V CC 3 : 0 V 4 : Sortie	1 : Entrée de commutation 2 : 0 V 3 : + 24 V CC 4 : Sortie
Fiche M12	Détection de plein	Détection de vide
	1 : + 24 V CC 2 : Entrée de commutation 3 : 0 V 4 : Sortie	1 : 0 V 2 : Entrée de commutation 3 : + 24 V CC 4 : Sortie

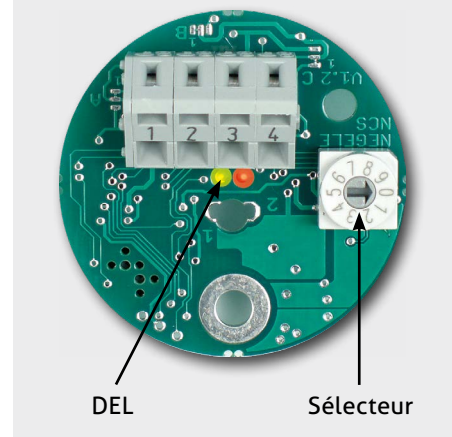
Mode d'emploi / exploitation du NCS-x2P

Il est possible de commuter pendant le fonctionnement les détecteurs de seuil de niveau avec gamme de mesure étendue par l'entrée de commande sur un seuil de commutation fixe de $D_k = 50$. Ceci peut s'avérer judicieux en cas d'importante formation de mousse, de processus de NEP ou similaires, pour empêcher les signalements intempestifs.

Entrée de commutation	Seuil de commutation (pour U_b 24 V CC)
0 V ou non commutée	Comme réglé sur le sélecteur
+ 24 V CC	Fixe de $D_k = 50$

Affichage de l'état par DEL			
Pointe du capteur	NCS-x1P	NCS-x2P Entrée commutation 0 V	NCS-x2P Entrée commutation 24 V
Immergée			
Non immergée			

Module électronique NCS-x2P



Réglage du seuil de commutation au moyen du sélecteur

Position du sélecteur	$D_k \geq 20$ NCS-x1P	$D_k \geq 5$ NCS-02P NCS-32P à TC3/4 NCS-62P	$D_k \geq 2$ NCS-32P à TC1 NCS-32P à TC2 NCS-82P
0	Sortie désactivée	Sortie désactivée	Sortie désactivée
1	Sortie activée	Sortie activée	Sortie activée
2	20	5	2
3	25	6	3
4	30	7	4
5	35	8	5
6	40	9	10
7	50	10	12
8	60	15	15
9	70	20*	20*

* Veuillez observer également la remarque ci-dessus.

Exemple de quelques fluides et de leur permittivité relative : (les permittivités relatives données ici à titre d'exemple peuvent diverger des valeurs effectives sous l'influence de différents facteurs, comme la température, le processus de fabrication, l'origine, etc.)

Fluide	D_k
Eau	81
Acide formique	57
Méthanol	33
Eau (déméralisée)	29
Ethanol	25
Isopropanol	18
Glycérol	13
Acide gras	2

Exemple

Si le sélecteur est placé sur la position 5 ($D_k = 35$), le NCS-x1P détecte les fluides d'une permittivité relative $D_k \geq 35$.

Informations sur les raccords de process CLEANadapt



· Une synoptique de tous les adaptateurs disponibles ainsi que les caractéristiques techniques se trouvent dans l'information produit Adaptation de process CLEANadapt.

Sélection de raccords de process possibles

Type	NCS-0xP				
Raccord de process	Raccord en T EHG (DIN 11865 série 2)	Manchon à souder	Manchon à souder sphérique	Manchon à collet	

Informations sur les raccords de processus PHARMadapt EPA



· Pour obtenir des données détaillées sur les raccords de processus du type PHARMadapt EPA, se référer à l'information produit Système de montage PHARMadapt EPA.

Raccords de processus PHARMadapt EPA

Type	NCS-6xP	NCS-8xP
Raccord de process	EPA-8	EPA-18

Numéro de référence

Bague de serrage, matériau 1.4301 (AISI 304) clair
 SRC-05 pour NCS-6xP
 SRC-10 pour NCS-8xP

Veillez observer :

La bague de serrage n'est pas comprise dans la fourniture du capteur et il faut la commander séparément !

Joint torique, matériau : EPDM

DRE-5 pour le NCS-6xP
 DRE-15 pour le NCS-8xP

TAG Etiquette avec inscription personnalisée, matériau : 1.4301 (AISI 304) clair

Bague de serrage SRC-10 pour EPA-18



Identification par étiquette métallique



Accessoires

M12-K/4

Couplage M12 4 pôles, auto-dénudant, avec écrou moleté en plastique

Câble en PVC avec couplage M12 Laiton nickelé, IP69K, blindé

M12-PVC/5G-8m

5 pôles, longueur 8 m

M12-PVC/5G-15m

5 pôles, longueur 15 m

M12-PVC/5G-30m

5 pôles, longueur 30 m

Nettoyage / entretien



- Ne pas diriger le jet de nettoyeurs haute pression directement sur le raccordement électrique pendant le nettoyage externe !

Renvoi



- Assurez que les capteurs sont exempts de résidus de fluide et qu'il n'y a aucun risque de contamination par des fluides dangereux ! Observer à ce propos les consignes de nettoyage !
- N'effectuer tout transport que dans un emballage adéquat afin d'éviter tout endommagement de l'appareil !

Remarque à propos du marquage CE



- Directives applicables :
Compatibilité électromagnétique 2014/30/UE
- La conformité aux directives de l'UE applicables est attestée par le marquage CE du produit.
- L'exploitant est responsable du respect des directives applicables pour l'ensemble de l'installation.

Transport / entrepôt



- Ne pas entreposer à l'extérieur
- Entreposer dans un endroit sec et protégé de la poussière
- N'exposer à aucun fluide agressif
- Protéger d'un ensoleillement direct
- Éviter les secousses mécaniques
- Température de stockage : 0...40 °C (32...104 °F)
- Humidité relative de l'air : 80 % maxi

Normes et directives



- Respecter les normes et directives applicables.

Mise au rebut



- Il ne convient pas de jeter les appareils électriques dans les ordures ménagères. Ils doivent être mis au recyclage des matériaux conformément aux lois nationales.
- N'utilisez pas les centres de collecte municipaux pour la mise au rebut de l'appareil, mais confiez-le directement à une entreprise de recyclage spécialisée.

Numéro de référence (Ⓐ : conforme à 3-A)

NCS-01P	CLEANadapt M12, plage de mesure Dk ≥ 20, pièces en contact avec le produit en PEEK (conforme USP classe VI) et acier inoxydable 1.4435 (AISI 316L) avec certificat de réception 3.1 conforme EN 10204
NCS-02P	CLEANadapt M12, plage de mesure Dk ≥ 5, pièces en contact avec le produit en PEEK (conforme USP classe VI) et acier inoxydable 1.4435 (AISI 316L) avec certificat de réception 3.1 conforme EN 10204
NCS-31P	Connexion directe, plage de mesure Dk ≥ 20, pièces en contact avec le produit en PEEK (conforme USP classe VI) et acier inoxydable 1.4435 (AISI 316L) avec certificat de réception 3.1 conforme EN 10204
NCS-32P	Connexion directe, plage de mesure Dk ≥ 2, sauf NCS-32P à TC3/4 : ici Dk ≥ 5, pièces en contact avec le produit en PEEK (conforme USP classe VI) et acier inoxydable 1.4435 (AISI 316L) avec certificat de réception 3.1 conforme EN 10204
NCS-61P	PHARMadapt EPA-8, plage de mesure Dk ≥ 20, pièces en contact avec le produit en PEEK (conforme USP classe VI) et acier inoxydable 1.4435 (AISI 316L) avec certificat de réception 3.1 conforme EN 10204 Ⓐ
NCS-62P	PHARMadapt EPA-8, plage de mesure Dk ≥ 5, pièces en contact avec le produit en PEEK (conforme USP classe VI) et acier inoxydable 1.4435 (AISI 316L) avec certificat de réception 3.1 conforme EN 10204 Ⓐ
NCS-81P	PHARMadapt EPA-18, plage de mesure Dk ≥ 20, pièces en contact avec le produit en PEEK (conforme USP classe VI) Ⓐ
NCS-82P	PHARMadapt EPA-18, plage de mesure Dk ≥ 2, pièces en contact avec le produit en PEEK (conforme USP classe VI) Ⓐ

Type de sortie

PNP	Standard, active 16...32 V CC
NPN	active 16...32 V CC

Gamme de températures (Voir à ce propos le diagramme en page 2)

X	Modèle standard, pour temp. de processus jusqu'à 100 °C (212 °F), NEP/SEP 143 °C (289 °F) / 120 min.
H	Variante hautes températures avec raccord bride, pour températures de process jusqu'à 143 °C (289 °F)
D	Corps de chauffe désactivé par température ambiante élevée
HD	Pour températures de process jusqu'à 143 °C (289 °F) par températures ambiantes élevées, avec raccord bride et corps de chauffe désactivé

Type de raccord de processus (pour NCS-3xP seulement)

I46	Embout de fermenteur, longueur 46 mm, non disponible pour les gammes de température H et HD
I52	Embout de fermenteur, longueur 52 mm, non disponible pour les gammes de température H et HD
TC3/4	Tri-Clamp 3/4" Ⓐ
TC1	Tri-Clamp 1...1½" Ⓐ
TC2	Tri-Clamp 2" Ⓐ
B50	BioControl DN 40...DN 100
B65	BioControl DN 40...DN 100
V10	Varivent® DN 10...DN 15
V25	Varivent® DN 25 Ⓐ
V40	Varivent® DN 40 Ⓐ

Modèle avec surface de raccord de process métallique en contact avec le produit (seulement pour le NCS-3xP)

X	Standard, 0,8 µm
-06	0,6 µm
-04	0,4 µm

NCS-32P / PNP/ H / TC1 -06

Remarques



- Tous les modèles NCS-...P sont fournis avec regard dans le couvercle et un connecteur M12 pour le raccordement électrique.
- Varivent® est un nom de marque déposé de la Sté GEA Tuchenhausen GmbH.
- Ingold® est un nom de marque déposé de la Sté Mettler-Toledo GmbH.