

**Information produit NCS-x1, NCS-x2, NCS-L-11, NCS-L-12**
**FOOD**

# Détecteur de seuil de niveau capacitif NCS Food


**Domaine d'application / emploi prévu**

- Détection de seuil de niveau, même pour les fluides d'une teneur réduite voire nulle en eau comme le sirop, concentrés de fruit, alcools et huiles, et d'une permittivité relative  $\epsilon_r \geq 2$

**Exemples d'application**

- Détection de seuil de niveau de liquides dans des conteneurs (montage sur le côté) ou des conduites
- Détection de plein dans les conteneurs et réservoirs par montage sur le haut (type NCS-L)
- Détection de vide dans les conteneurs et réservoirs par montage sur le bas (type NCS-L)
- Surveillance du produit dans des conduites
- Protection de pompe / protection contre la marche à sec

**Conception hygiénique / raccord de processus**

- Raccords de process hygiéniques au moyen du système CLEANadapt
- Versions avec conformité selon Standard 3-A 74- disponibles
- Tous les matériaux entrant en contact avec le produit sont conformes FDA
- Capteur en acier inoxydable, pointe de capteur en PEEK / acier inoxydable
- Aperçu intégral des raccords de process: voir numéro de référence
- Le système CLEANadapt d'Anderson-Negele offre pour les capteurs une installation avec un flux optimisé, hygiénique et facilement stérilisable.

**Caractéristiques particulières / avantages**

- Nettoyage CIP/SIP jusqu'à 143 °C / 289 °F, 120 minutes max.
- Indépendant de la conductivité du fluide
- NCS-L : insensible à la mousse et aux adhérences, fiable pour les matières visqueuses
- Temps d'apros;intégration réduit (< 1 s)
- Sortie commutable (activée si plein / vide)
- Système électronique chauffé pour empêcher la formation de condensat
- Simulation de l'état du capteur possible

**Options / Accessoires**

- DEL de signalisation des états de commutation avec couvercle à regard
- Variante avec raccord bride (option H) pour une utilisation sur conteneurs isolés ou par températures de processus constantes jusqu'à 143 °C / 289 °F (pour les types NCS-x1 et NCS-x2)
- Sortie NPN (Open Collector)
- Connecteur M12 et câble préconfectionné adapté
- Corps de chauffe désactivé pour l'extension de la plage de températures

**Principe de fonctionnement capacitif**

La capacité d'un condensateur est essentiellement influencée par trois facteurs : **écart et taille des surfaces des électrodes** ainsi que le **type de diélectrique** entre les électrodes ; en ce qui concerne les capteurs de seuil de niveau, cependant, seulement le type de diélectrique est pertinent.

Les électrodes de mesure et la paroi du conteneur font office de plaque de condensateur, le fluide de remplissage de diélectrique. Comme la permittivité relative du fluide est plus élevée que celle de l'air, la capacité de l'électrode augmente lorsque celle-ci est recouverte par le fluide. La modification de la capacité est évaluée électroniquement et convertie en une commande de commutation correspondante. Le principe de fonctionnement exige que la pointe en PEEK soit complètement immergée dans le fluide. Ainsi, la sonde ne réagit pas à de la mousse ou des adhérences, mais seulement quand le fluide a effectivement atteint le seuil de niveau.

NCS-01



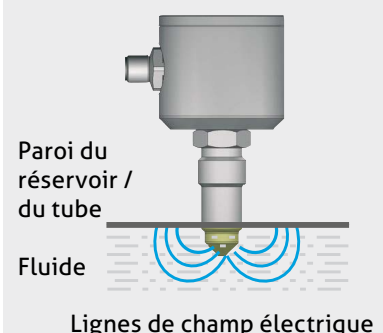
NCS-12



NCS-L-11/50

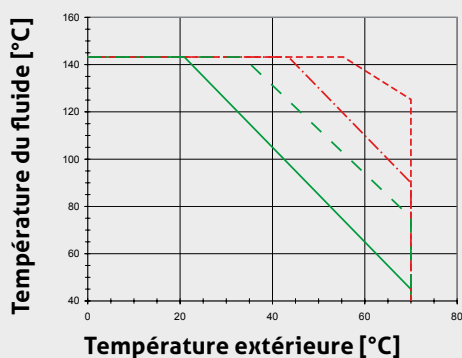


NCS-L-11/150


**Principe de fonctionnement**


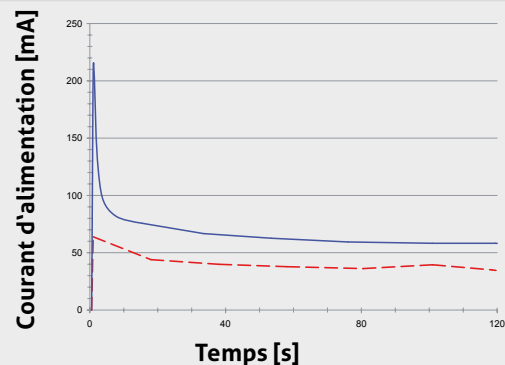
Caractéristiques techniques		
Raccord de process	Filetage	CLEANadapt M12 x 1,5, G1/2", en combinaison avec des manchons à souder, systèmes de montage, et manchons adaptateurs de Negele
	Couple de serrage	5...10 Nm maxi
Matériaux	Tête de raccordement	Acier inoxydable 1.4301 / AISI 304
	Embout fileté	Acier inoxydable 1.4305 / AISI 303
	Raccord bride	Acier inoxydable 1.4305 / AISI 303
	Pointe de capteur NCS-1x	PEEK (numéro d'homologation FDA: 21 CFR 177.2415)
	Pointe de capteur NCS-0x, NCS-L	Acier inoxydable 1.4404 / AISI 316L
Fini de surface		$R_a \leq 0,8 \mu\text{m}$
Poids		500 g env.
Pression de service		10 bars / 145 psi maxi
Raccordement électrique	Presse-étoupe	M16 x 1,5
	Connecteur	Fiche M12, acier inoxydable 1.4301 / AISI 304
Degré de protection		IP 69 K (avec connecteur) IP 67 (avec presse-étoupe)
Tension auxiliaire		16...32 Vcc (voir graphique)
Sortie		PNP (active 50 mA, résistant aux courts-circuits)
	Option	NPN (50 mA maxi, résistant aux courts-circuits)
Fonction de commutation	Sélectionnable par polarité de la tension auxiliaire	Active haut (capteur mouillé: « high ») Active bas (capteur dégagé: « high »)
Affichage d'état		DEL
Plage de mesure	NCS-x1, NCS-L-11	$\epsilon_r \geq 20$
	NCS-02	$\epsilon_r \geq 5$
	NCS-12, NCS-L-12	$\epsilon_r \geq 2$
Seuil de commutation	NCS-x1, NCS-L-11	Seuil de commutation réglable en pas entre $\epsilon_r = 20 \dots \epsilon_r = 70$
	NCS-02	Seuil de commutation réglable en pas entre $\epsilon_r = 5 \dots \epsilon_r = 20$
	NCS-12, NCS-L-12	Seuil de commutation réglable en pas entre $\epsilon_r = 2 \dots \epsilon_r = 20$
	NCS-02, NCS-12, NCS-L-12	Seuil de commutation par commutation externe à la valeur fixe de $\epsilon_r = 50$

## Plages de températures



- Seuil de température constante avec corps de chauffe
- - - Surchauffe (60 min) avec corps de chauffe
- - - Seuil de température constante sans corps de chauffe
- - - Surchauffe (60 min) sans corps de chauffe

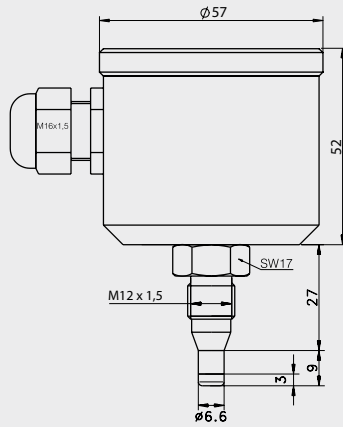
## Tension auxiliaire / intensité absorbée



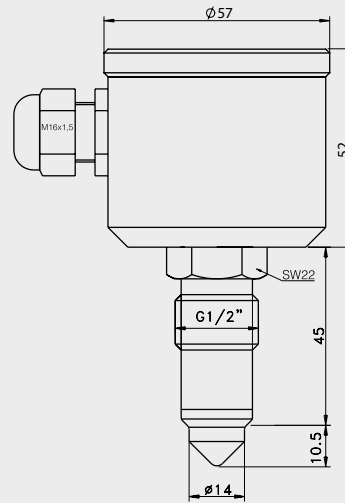
- - -  $U_b = 24 \text{ V}$ ,  $T_u = 20 \text{ °C} / 68 \text{ °F}$
- $U_b = 33 \text{ V}$ ,  $T_u = -15 \text{ °C} / 5 \text{ °F}$

$U_b$  = tension auxiliaire  
 $T_u$  = température ambiante

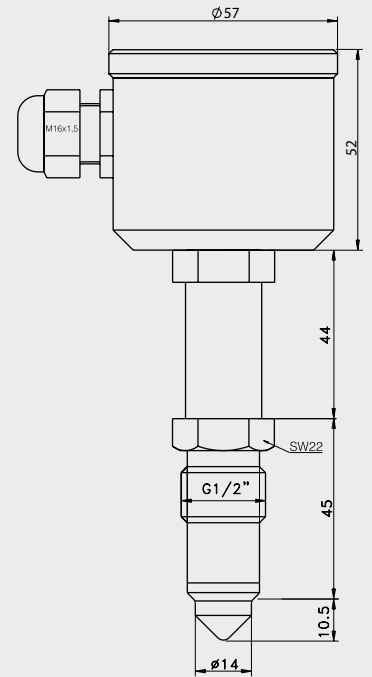
NCS-0x



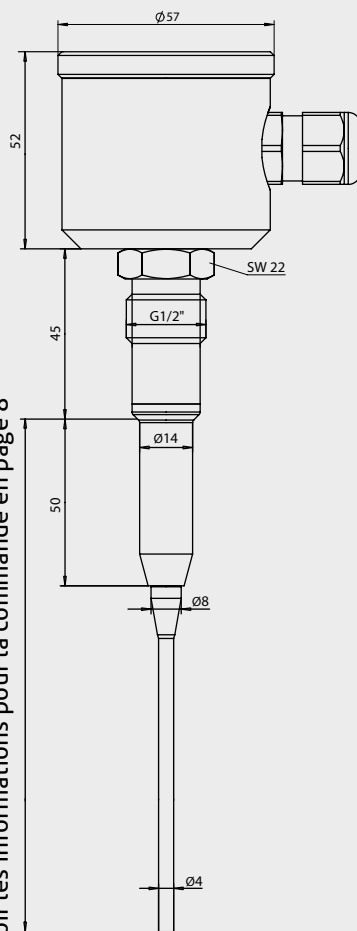
NCS-1x



NCS-1x / H

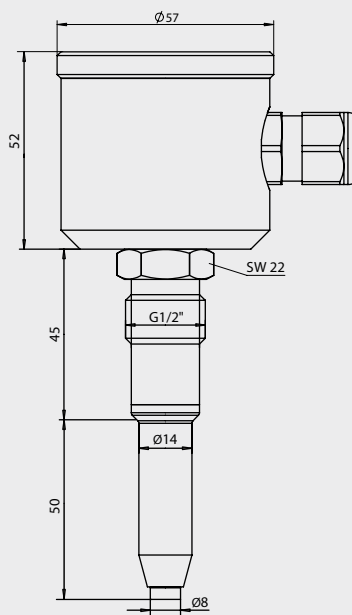


NCS-L-11 / X

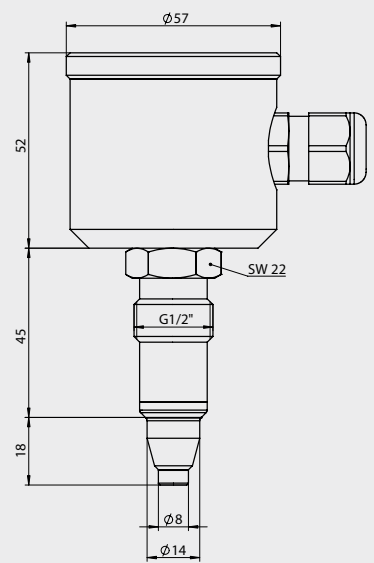


Longueur de montage EL :  
voir les informations pour la commande en page 8

NCS-L-12 / 50



NCS-L-1x / 18



### Raccourcissement ultérieur de tiges

Les tiges en métal sont raccourcissables ultérieurement de jusqu'à 50 mm. Ceci risque cependant de modifier la profondeur de montage nécessaire pour permettre la commutation. Celle-ci est de 5 mm env. pour les fluides aqueux.



## Utilisation conforme



- Non adapté pour une utilisation en atmosphères explosives.
- Non adapté pour une utilisation dans les parties de l'installation critiques du point de vue de la sécurité (SIL)

## Raccordement électrique des NCS-x1 et NCS-L-11

## Raccordement électrique des NCS-x2 et NCS-L-12

Bornier	Détection de plein	Détection de vide
	1: +24 Vcc 2: 0 V 3: Sortie	1: 0 V 2: +24 Vcc 3: Sortie
Fiche M12	Détection de plein	Détection de vide
	1: +24 Vcc 2: non relié 3: 0 V 4: Sortie	1: 0 V 2: non relié 3: + 24 Vcc 4: Sortie

Bornier	Détection de plein	Détection de vide
	1: Entrée de commutation 2: +24 Vcc 3: 0 V 4: Sortie	1: Entrée de commutation 2: 0 V 3: +24 Vcc 4: Sortie
Fiche M12	Détection de plein	Détection de vide
	1: +24 Vcc 2: Entrée de commutation 3: 0 V 4: Sortie	1: 0 V 2: Entrée de commutation 3: +24 Vcc 4: Sortie

## Raccord mécanique / consigne de montage sur tube



Afin de garantir un fonctionnement univoque du NCS-x1 ou du NCS-x2, la pièce de couplage en PEEK doit être complètement immergée dans le fluide ! Un niveau de remplissage minimum dans la conduite est nécessaire pour un déclenchement par le capteur. Celui-ci varie en fonction de la position du montage (voir figure « Positions de montage » en page 5) :

- Avec la position 1 : 100 %
- Avec la position 2 : 92 % env. → Position 2 : position de montage idéale pour la détection de plein sur les conduites horizontales ; empêche l'isolation de la pointe du capteur par des bulles d'air.
- Avec la position 3 : 60 % env.
- Avec la position 4 : 30 % env. → Position 4 : position de montage idéale pour la détection de vide sur les conduites horizontales ; assure que la pointe du capteur ne reste pas couverte de résidus de fluide.
- Avec la position 5 : 11 mm mini
- Utilisez le système CLEANadapt de Negele pour tous les types de NCS afin de garantir un fonctionnement sûr du point de mesure !
- Observez le couple de serrage maximal admissible de 10 Nm lors du montage !
- Pour monter correctement les manchons à souder CLEANadapt, utilisez une broche à souder adaptée. Observez à ce propos les consignes de soudage et de montage de l'information produit CLEANadapt.
- N'utilisez pas de matériau d'étanchéité à effet isolant, comme par ex. du PTFE (Téflon) ou similaires !

Fig. : Positions de montage sur les tubes

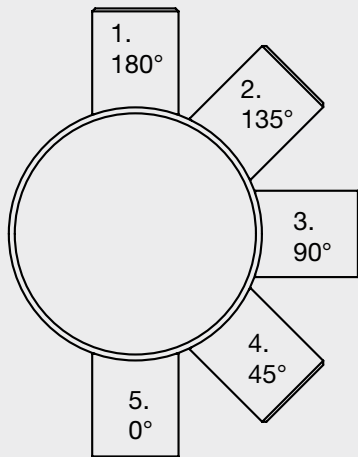
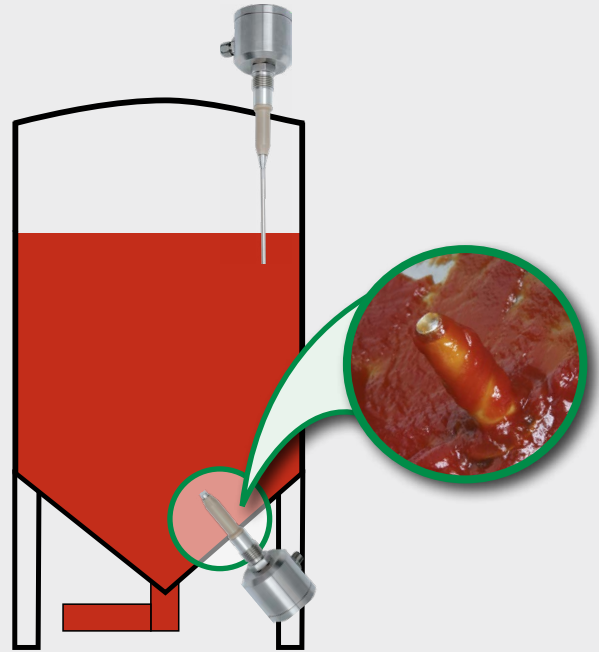


Fig. : Schéma de montage pour les NCS-L...



**Commande / exploitation des NCS-x2 et NCS-L-12**

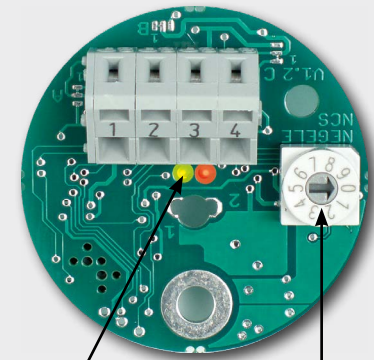


Il est possible de commuter pendant le fonctionnement les détecteurs de seuil de niveau avec gamme de mesure pour fluides difficiles par une entrée de commutation sur un seuil de commutation fixe de  $\epsilon_r = 50$ .

Ceci peut s'avérer judicieux en cas d'important formation de mousse, de processus de NEP ou similaires, pour empêcher les signalements intempestifs.

Entrée de commutation	Seuil de commutation
0 V ou non commutée	Comme réglé sur le sélecteur
+ 24 Vcc	Fixe sur $\epsilon_r = 50$

**Configuration électronique des NCS-x2 et NCS-L-12**



**DEL affichage d'état**

Pointe du capteur	NCS-x1 NCS-L-11	NCS-x2 NCS-L-12 Entrée de commutation 0 V	NCS-x2 NCS-L-12 Entrée de commutation 24 V
Immergée			
Non immergée			

Exemple de quelques fluides et de leur permittivité relative :  
(Les permittivités relatives effectives peuvent diverger de ces valeurs données à titre d'exemple en fonction de différents facteurs comme la température, le mode de fabrication, l'origine, etc.)

Fluide	Permittivité relative
Eau	81
Méthanol	33
Eau (deminéralisée)	29
Ethanol	25
Miel, ketchup, moutarde	24
Acétone	21
Crème dermique	19
Dentifrice	18
Drèche (Humidité résiduelle 20 %)	7
Beurre	6
Graisse butyrique	4
Chocolat	3
Huile végétale	2

**Réglage du seuil de commutation au moyen du sélecteur**

Position du sélecteur	Permittivité relative $\geq 20$ NCS-x1 NCS-L-11	Permittivité relative $\geq 5$ NCS-02	Permittivité relative $\geq 2$ NCS-12 NCS-L-12
0	Sortie désactivée	Sortie désactivée	Sortie désactivée
1	Sortie activée	Sortie activée	Sortie activée
2	20	5	2
3	25	6	3
4	30	7	4
5	35	8	5
6	40	9	10
7	50	10	12
8	60	15	15
9	70	20	20

**Exemple**

Si le sélecteur est placé sur la position 5 ( $\epsilon_r = 35$ ), le NCS-x1 détecte les fluides d'une permittivité relative  $\epsilon_r \geq 35$ .



### Informations sur les raccords de processus

Pour connaître la gamme complète ainsi que les numéros de référence des doigts de gant à souder et systèmes ainsi que des adaptateurs, veuillez consulter l'information produit CLEANadapt.

### Sélection de raccords de processus possibles

NCS-1x NCS-L-1x					
Raccord de process	Raccord en T EHG (DIN 11850 série 2)	Manchon à souder	Manchon à souder	Manchon à souder	Manchon à collet

### Sélection d'autres raccords de processus possibles

NCS-1x NCS-L-1x					
Raccord de process	Manchon à souder sphérique	Tri-Clamp	Laitier (DIN 11851)	Varivent-Inline	Adaptateur de lames vibrantes

### Nettoyage / entretien



- Ne pas diriger le jet de nettoyeurs haute pression directement sur le raccordement électrique pendant le nettoyage externe !

### Normes et directives



- Respecter les normes et directives applicables.

### Renvoi



- Assurez que les capteurs sont exempts de résidus de fluide et qu'il n'y a aucun risque de contamination par des fluides dangereux !
- N'effectuer tout transport que dans un emballage adéquat afin d'éviter tout endommagement de l'appareil !

### Note sur la norme 3-A 74-



Pour des informations sur l'installation selon la norme 3-A, veuillez consulter notre site web : [www.anderson-negele.com/3A74.pdf](http://www.anderson-negele.com/3A74.pdf)

Cliquez sur l'icône PDF pour télécharger le document.

### Transport / entrepôt



- Ne pas entreposer à l'extérieur
- Entreposer dans un endroit sec et protégé de la poussière
- N'exposer à aucun fluide agressif
- Protéger d'un ensoleillement direct
- Eviter les secousses mécaniques
- Température de stockage : entre 0...40 °C / 32...104 °F
- Humidité relative de l'air : 80 % maxi

### Remarque à propos du marquage CE



- Directives applicables :  
Compatibilité électromagnétique 2014/30/UE
- La conformité aux directives de l'UE applicables est attestée par le marquage CE du produit.
- L'exploitant est responsable du respect des directives applicables pour l'ensemble de l'installation.

### Mise au rebut



- Il ne convient pas de jeter les appareils électriques dans les ordures ménagères. Ils doivent être mis au recyclage des matériaux conformément aux lois nationales.
- N'utilisez pas les centres de collecte municipaux pour la mise au rebut de l'appareil, mais confiez-le directement à une entreprise de recyclage spécialisée.

## Numéro de référence (Ⓐ : conforme à 3-A)

NCS-01	Modèle gamme de mesure standard pour fluides aqueux de $\epsilon_r \geq 20$ ; CLEANadapt M12 Ⓐ
NCS-11	Modèle gamme de mesure standard pour fluides aqueux de $\epsilon_r \geq 20$ ; CLEANadapt G1/2" Ⓐ
NCS-L-11	Modèle gamme de mesure standard pour fluides aqueux de $\epsilon_r \geq 20$ ; CLEANadapt G1/2" Ⓐ
NCS-02	Modèle gamme de mesure pour fluides difficiles de $\epsilon_r \geq 5$ ; CLEANadapt M12 Ⓐ
NCS-12	Modèle gamme de mesure pour fluides difficiles de $\epsilon_r \geq 2$ (par ex. les huiles, graisses, ...) ; CLEANadapt G1/2" Ⓐ
NCS-L-12	Modèle gamme de mesure pour fluides difficiles de $\epsilon_r \geq 2$ (par ex. les huiles, graisses, ...) ; CLEANadapt G1/2" Ⓐ

**Note : Disponible seulement en longueurs de montage 18 mm et 50 mm !**

## Longueur de montage EL

18	Longueur de montage 18 mm / sélectionnable seulement pour le NCS-L-1x
50	Longueur de montage 50 mm / sélectionnable seulement pour le NCS-L-1x
100	Longueur de montage 100 mm / sélectionnable seulement pour le NCS-L-11
150	Longueur de montage 150 mm / sélectionnable seulement pour le NCS-L-11
200	Longueur de montage 200 mm / sélectionnable seulement pour le NCS-L-11
250	Longueur de montage 250 mm / sélectionnable seulement pour le NCS-L-11
xxx	Longueur spéciale (sélectionnable seulement dans la gamme 60 à 250 mm !)

**Veillez observer les remarques concernant le raccourcissement ultérieur de tiges en page 3 !**

## Type de sortie

PNP	Standard, active 24 Vcc
NPN	NPN

## Gamme de températures (voir à ce propos le diagramme en page 2)

X	Modèle standard, pour température de processus jusqu'à 100 °C (212 °F), NEP/SEP 143 °C (289 °F) / 120 min.
H	Modèle haute température avec raccord bride, pour température de processus jusqu'à 143 °C (289 °F) ; pas pour le NCS-L-11 ni le NCS-L-12
D	Corps de chauffe désactivé par température ambiante élevée
HD	Pour temp. de processus jusqu'à 143 °C (289 °F) par température ambiante élevée, avec raccord bride et corps de chauffe désactivé ; pas pour le NCS-L-11 ni le NCS-L-12

## DEL d'état

X	Sans
KF	Regard dans le couvercle, DEL visible de l'extérieur
KKF	Regard dans le couvercle avec pointe conique, DEL visible de l'extérieur

## Raccordement électrique

X	Presse-étoupe M16 x 1,5
M12	Fiche M12

NCS-01 / / PNP / H / KF / M12

## Accessoires

**M12-K/4** Couplage M12 4 pôles, auto-dénudant, avec écrou moleté en plastique

## Câble en PVC avec couplage M12 Laiton nickelé, IP69K, blindé

M12-PVC/5G-8m	5 pôles, longueur 8 m
M12-PVC/5G-15m	5 pôles, longueur 15 m
M12-PVC/5G-30m	5 pôles, longueur 30 m

## Regard de contrôle dans le couvercle avec pointe conique (option KKF)



## Regard de contrôle dans le couvercle (option KF)

