

NCS系列制药级电容式液位开关



应用/具体案例

- 用于醇类等介电常数 ϵ_r (Dk) ≥ 2 的低含水量或不含水介质的液位检测。

应用举例

- 容器或管道的液位检测
- 管道中的介质监控
- 泵机干转保护
- WFI (注射用水) 检测

卫生型设计/过程连接

- CLEANadapt卫生型过程连接
- 可提供符合3-A标准74-版本
- 所有接液材料均符合FDA标准
- 传感器为全不锈钢材质, 感应探头为PEEK材质符合美国药典VI级
- 过程连接的完整概述: 请参阅订货代码
- 安德森-耐格CLEANadapt安装系统可为传感器安装提供流量优化, 卫生且易于消毒的解决方案。

特点

- CIP/SIP清洁杀菌可耐温143 °C (289 °F) /120分钟
- 电容式测量原理
- 不受电导率影响
- 极短的响应时间 (< 1s)
- 预留M12插头位置
- 输出可反向 (满/空有效)
- 加热电路可避免产生冷凝物
- 不受泡沫和粘性介质影响
- 模拟输出功能

选项/附件

- 带颈管的 (H选项) 版本, 适用于隔热容器或温度高达143 °C (289 °F) 的永久过程
- NPN输出 (集电极开路)
- M12插头和配套电缆组件
- 关闭加热器件, 可扩展温度范围

测量原理

电容器的电容值受3个因素影响: 距离、电极尺寸以及电极之间的介质种类。采用电容式传感器时只需要考虑介质种类即可。

传感器的电极和罐体表面可以被视为电容器, 而介质则相当于绝缘液体。因为介质与空气相比具有更大的Dk值, 因此当传感器被介质覆盖时电容值会上升。使用电子电路对电容值的变化进行评估, 并将其转换为相应的开关顺序。这种工作原理需要使用介质将传感器探头覆盖住。这样传感器就可以避免泡沫和粘性介质的影响。

通讯

 0/1

带卡盘的NCS-3xP



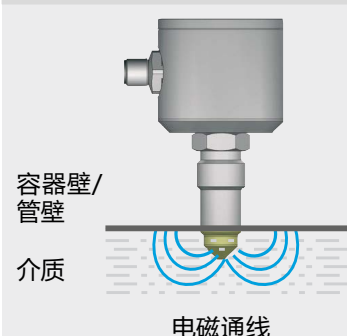
NCS-6xP, 适用于EPA-8



NCS-8xP, 适用于EPA-18

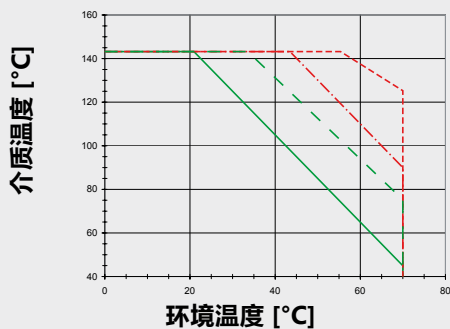


测量原理



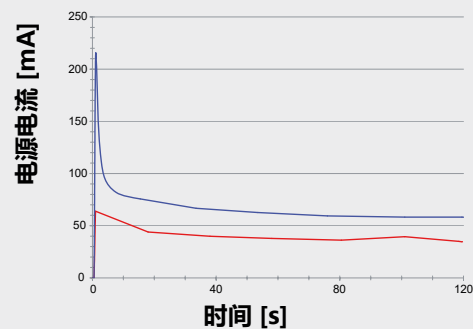
规格		
过程连接	螺纹式 NCS-0xP 夹持式 NCS-6xP 夹持式 NCS-8xP 直连型 NCS-3xP	M12 x 1,5, G1/2" CLEANadapt, 拧紧扭矩 最大 5...10 Nm EPA-8 PHARMadapt EPA-18 PHARMadapt 详见第8页的订货号
材料	表头 连接件 颈管 感应探头 NCS-0xP 感应探头 NCS-3xP 感应探头 NCS-6xP 感应探头 NCS-8xP 密封 (取决于型号)	不锈钢 1.4301 (AISI 304) 不锈钢 1.4301 (AISI 304) 不锈钢 1.4301 (AISI 304) PEEK, 美国药典VI级, 不锈钢 1.4435 (AISI 316L), 带 3.1 证书 PEEK, 美国药典VI级 PEEK, 不锈钢 1.4435 (AISI 316L), 带 3.1 证书 PEEK, 美国药典VI级 EPDM
符合FDA标准	PEEK EPDM	21 CFR 177.2415 21 CFR 177.2600
表面	介质接触 可选项	$R_a \leq 0,8 \mu\text{m}$ $R_a \leq 0.6 \mu\text{m}$ (不适用于 -0xP, -6xP, -3xP...TC3/4)
δ铁素体 DF		< 1,0 %
重量		约 500 g (取决于过程连接)
工作压力		最大 10 bar
防护等级		IP 69 K
电气连接	电缆接头	M12插头 1.4301 (AISI 304)
电源		16...32 V DC (如图)
输出	可选	PNP (有效电流50mA, 短路保护) NPN (有效电流50mA, 短路保护)
开关功能	可通过电源极性进行调整	高位动作 (传感器浸没: "高") 低位动作 (传感器未浸没: "低")
状态指示		LED
发射功率	测量信号	< 1 mW
测量范围	NCS-01P, -31P, -61P, -81P NCS-02P, -32P...TC3/4, -62P NCS-32P...TC1, -32P...TC2, -82P	$D_k \geq 20$ $D_k \geq 5$ $D_k \geq 2$
开关精度		参见第5页: "阈值调整"

温度范围



- 连续 温度极限, 带加热器
- - - 温漂 (60分钟), 带加热器
- - - 连续温度极限, 无加热器
- - - 温漂 (60分钟), 无加热器

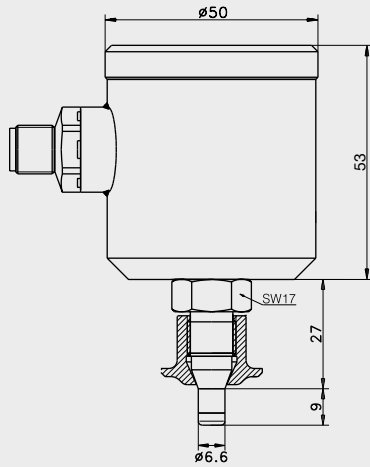
电源/功率输入



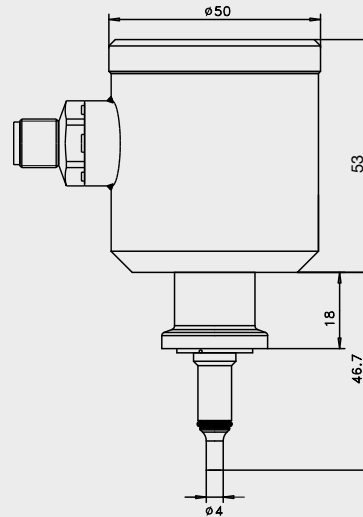
- - - $U_b = 24 \text{ V}, T_u = 20 \text{ °C} (68 \text{ °F})$
- $U_b = 32 \text{ V}, T_u = -15 \text{ °C} (5 \text{ °F})$

U_b : 电源电压
 T_u : 环境温度

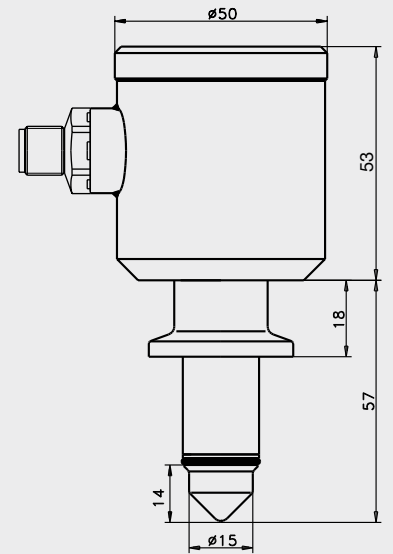
NCS-0xP, 带EMK-032



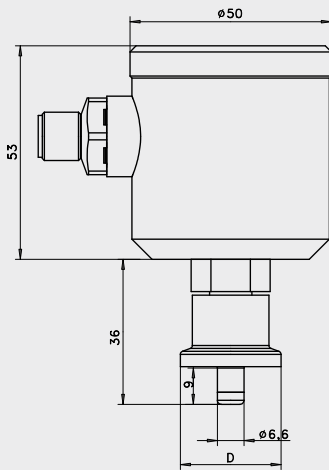
NCS-6xP (EPA-8)



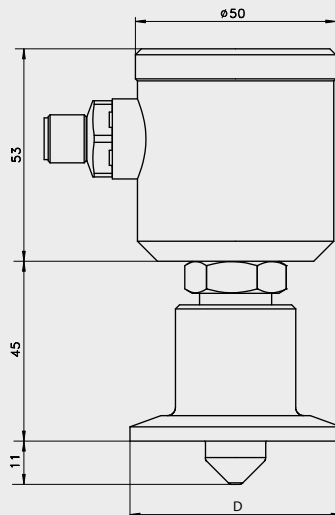
NCS-8xP (EPA-18)



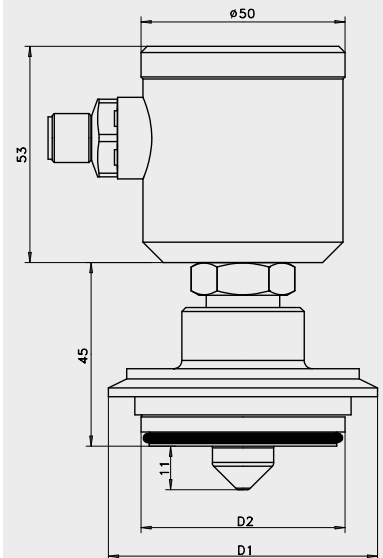
NCS-3xP 卡盘 TC3/4



NCS-3xP 卡盘 TC1 / TC2



NCS-3xP Varivent®



卡盘尺寸表

型号	D [mm]
TC3/4	25.0
TC1	50.5
TC2	64.0

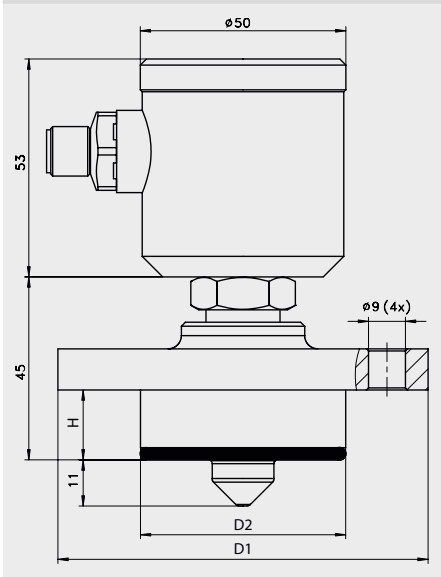
Varivent® 尺寸表

型号	Varivent® 型号	ø D1 [mm]	ø D2 [mm]
V10	B	53.0	31.0
V25	F	66.0	50.0
V40	N	84.0	68.0

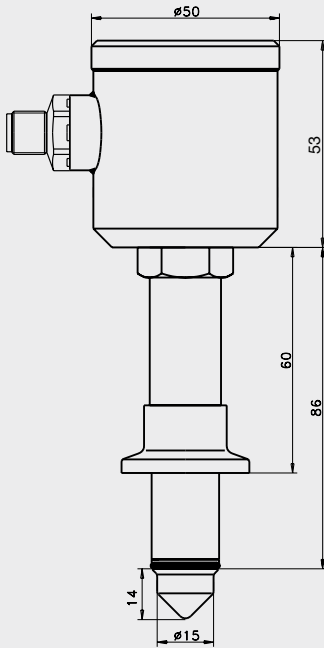
BioControl 尺寸表

型号	ø D1 [mm]	ø D2 [mm]	H [mm]
B50	90.0	49.9	17.0
B65	120.0	67.9	17.0

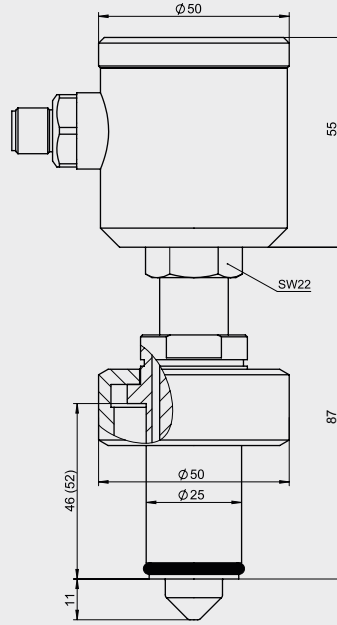
NCS-3xP BioControl



NCS-8xP / H



NCS-3xP Ingold®/ 发酵罐

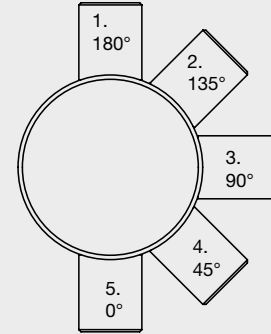


常规应用



- 不适用于爆炸性区域的应用。
- 不适用于安全相关设备应用 (SIL)。

图1: 安装位置



机械连接/安装 (管道)



· 为了实现预定功能, 感应探头必须完全被介质覆盖! 在管道中必须有最低灌装量以确保传感器正常工作。这个最低灌装量因安装位置而异:

- 位置1: 100 %
 - 位置2: 约92 %
 - 位置3: 约60 %
 - 位置4: 约30 %
 - 位置5: 最小11 mm
- 位置2: 典型安装位置, 用作水平方向的高液位报警; 确保防止气泡覆盖而隔离传感器探头的情况。
- 位置4: 典型安装位置, 用作水平方向的低液位报警; 确保传感器探头不会被残余介质覆盖。

· 不要使用PTFE (特氟纶) 或类似绝缘密封剂。


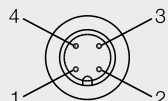
3-A卫生标准74-的注意事项



了解符合3-A的安装信息请访问我们网页:
www.anderson-negele.com/3A74.pdf

点击PDF图标下载文档。

电气连接 NCS-x1P ($U_b=24\text{ V DC}$)

接线端子	高位动作	低位动作
	1: +24 V DC 2: 0 V 3: 输出	1: 0 V 2: +24 V DC 3: 输出
M12插头	高位动作	低位动作
	1: +24 V DC 2: 未连接 3: 0 V 4: 输出	1: 0 V 2: 未连接 3: +24 V DC 4: 输出

电气连接 NCS-x2P ($U_b=24\text{ V DC}$)

接线端子	高位动作	低位动作
	1: 控制输入 2: +24 V DC 3: 0 V 4: 输出	1: 控制输入 2: 0 V 3: +24 V DC 3: 输出
M12插头	高位动作	低位动作
	1: +24 V DC 2: 控制输入 3: 0 V 4: 输出	1: 0 V 2: 控制输入 3: +24 V DC 4: 输出



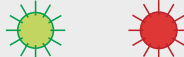

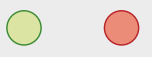
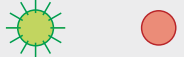
操纵/操作 NCS-x2P



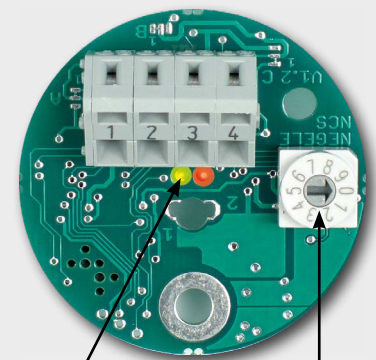
通过控制输入, 可以在运行时将温度范围增强型液位开关的阈值切换到 $Dk=50$ 的阈值。这有利于在泡沫越来越多的工序、CIP过程或类似过程中避免误报警。

控制输入	阈值 ($U_b=24\text{ V DC}$)
0 V或不连	取决于旋转开关设置
+ 24 V DC	$Dk = 50$ (固定值)

LED状态指示灯

感应探头	NCS-x1	NCS-x2 ($Dk \geq 5$)	NCS-x2 ($Dk \geq 20$)
浸没			
未浸没			

Electronics NCS-x2P



LED指示灯

旋转开关

使用旋转开关调整阈值

开关设置	Dk 值 ≥ 20 NCS-x1P	Dk 值 ≥ 5 NCS-02P NCS-32P...TC3/4 NCS-62P	Dk 值 ≥ 2 NCS-32P...TC1 NCS-32P...TC2 NCS-82P
0	输出关闭	输出关闭	输出关闭
1	输出开启	输出开启	输出开启
2	20	5	2
3	25	6	3
4	30	7	4
5	35	8	5
6	40	9	10
7	50	10	12
8	60	15	15
9	70	20 *	20 *

* 请注意以上信息框中的信息。

介质及其对应 Dk 值一览：
(典型的 Dk 值可能因温度、构造和来源等外部因素而异。)

介质	Dk 值
水	81
甲酸	57
甲醇	33
水 (去除矿物质)	29
乙醇	25
丙醇	18
甘油	13
脂肪酸	2

示例





在开关设置5 ($Dk = 35$) 时, NCS-x1将会检测到介电常数 (电容率) $Dk \geq 35$ 的介质。

过程连接信息



关于过程连接系统, 焊入式套座和适配器的所有型号和对应的订货号, 可参阅CLEANadapt的产品信息。

可能使用的过程连接 (示例)

型号	NCS-0xP				
					
过程连接	EHG过程连接系统 (DIN 11865 系列 2)	Negele 焊入式套座	焊接球	裙边焊座	

过程连接信息



关于PHARMadapt EPA的过程连接的详细信息, 可参阅PHARMadapt EPA焊座的产品信息。

PHARMadapt EPA的过程连接

型号	NCS-6xP	NCS-8xP
		
过程连接	EPA-8	EPA-18

订购代码

压环, 材料为1.4301 (AISI 304), 不带涂层

SRC-05 适用于NCS-6xP
SRC-10 适用于NCS-8xP

请注意:
货品不含压环, 请单独购买!

密封环, 材料为EPDM

DRE-5 适用于NCS-6xP
DRE-15 适用于NCS-8xP

TAG 根据客户要求提供标签,
材料为1.4301 (AISI 304), 不带涂层

压环SRC-10,
适用于EPA-18



标签识别



附件

M12-K/4 M12 4针接头, IDC, 带塑料滚花螺钉

PVC电缆带 M12接头, 镀镍黄铜, IP69K, 带屏蔽

M12-PVC/5G-8m 5芯, 长8 m
M12-PVC/5G-15m 5芯, 长15 m
M12-PVC/5G-30m 5芯, 长30 m

清洁与维护



- 高压冲洗时, 请勿将喷嘴直接朝向电气连接!

再次运输



- 传感器应保持清洁, 不得沾有任何危险介质和/或导热膏! 遵守清洁建议!
- 请使用适当的运输包装, 以免设备损坏!

一致性声明



- 适用指令:
EMC指令2014/30/EU
- CE标记表明该产品满足适用EU指令的要求。
- 操作员负责确保产品符合所有的适用指令。

运输/存储



- 请勿室外存储
- 干燥无尘
- 请勿暴露于腐蚀性媒介
- 避免阳光直射
- 避免机械冲击与振动
- 存储温度0...40 °C (32...104 °F)
- 相对湿度最大值80 %

符合标准



- 用户必须遵守适用的规范与指令。

报废



- 电器设备不应与家庭垃圾一起处理。它们必须按照国家法律法规回收。
- 请将设备送到专门的回收公司, 不要放到市政回收点。

Order code (Ⓐ: 符合3-A)

NCS-01P	CLEANadapt M12, 测量范围 $D_k \geq 20$, 接液部件材料为PEEK (符合美国药典VI级) 和不锈钢1.4435 (AISI 316L) 带3.1 证书, 符合EN 10204
NCS-02P	CLEANadapt M12, 测量范围 $D_k \geq 5$, 接液部件材料为PEEK (符合美国药典VI级) 和不锈钢1.4435 (AISI 316L) 带3.1 证书, 符合EN 10204
NCS-31P	直连, 测量范围 $D_k \geq 20$, 接液部件材料为PEEK (符合美国药典VI级) 和不锈钢1.4435 (AISI 316L) 带3.1 证书, 符合EN 10204
NCS-32P	直连, 测量范围 $D_k \geq 2$, NCS-32P...TC3/4例外, $D_k \geq 5$, 接液部件材料为PEEK (符合美国药典VI级) 和不锈钢1.4435 (AISI 316L) 带3.1 证书, 符合EN 10204
NCS-61P	PHARMadapt EPA-8, 测量范围 $D_k \geq 20$, 接液部件材料为PEEK (符合美国药典VI级) 和不锈钢1.4435 (AISI 316L) 带3.1 证书, 符合EN 10204 Ⓐ
NCS-62P	PHARMadapt EPA-8, 测量范围 $D_k \geq 5$, 接液部件材料为PEEK (符合美国药典VI级) 和不锈钢1.4435 (AISI 316L) 带3.1 证书, 符合EN 10204 Ⓐ
NCS-81P	PHARMadapt EPA-18, 测量范围 $D_k \geq 20$, 接液部件材料为PEEK (符合美国药典VI级) Ⓐ
NCS-82P	PHARMadapt EPA-18, 测量范围 $D_k \geq 2$, 接液部件材料为PEEK (符合美国药典VI级) Ⓐ

输出

PNP	标准版, 有效电压 16...32 V DC
NPN	有效电压 16...32 V DC

高温版 (参见第2页图表)

X	标准版, 适用于100°C (212 °F) 以下的过程温度, CIP/SIP温度143 °C (289 °F) /120分钟
H	高温版, 带颈管, 适用于最高143 °C (289 °F) 过程温度
D	在更高环境温度下, 加热器关闭
HD	适用于更高环境温度、最高143 °C (289 °F) 过程温度, 带颈管和加热器关闭

过程连接 (只适用于NCS-3xP)

I46	发酵罐连接件长度46 mm无高温型号H和HD
I52	发酵罐连接件长度52 mm, 无高温型号H和HD
TC3/4	卡盘 3/4"
TC1	卡盘 1...1½"
TC2	卡盘 2"
B50	BioControl DN 40...DN 100
B65	BioControl DN 40...DN 100
V10	Varivent® DN 10...DN 15
V25	Varivent® DN 25
V40	Varivent® DN 40

接液过程连接表面 (只适用于NCS-3xP)

X	标准版本, 0.8 µm
-06	0.6 µm
-04	0.4 µm

NCS-32P / PNP / H / TC1 -06

注意



- NCS-...P的所有型号都带检视窗盖和M12插头的电气连接件。
- Varivent®是GEA Tuchenhagen GmbH的注册商标。
- Ingold®是Mettler-Toledo GmbH的注册商标。