

Micro MotionTM Messumformer 4700 mit konfigurierbaren Ein- und Ausgängen



Der Micro Motion Messumformer 4700 mit konfigurierbaren Ein- und Ausgängen ermöglicht die Verwendung zuverlässiger und genauer Micro Motion Coriolis-Messsysteme für Ihre Durchflussmessanwendung und bietet dabei ein hohes Maß an Flexibilität in Bezug auf die Ausgabewerte und Diagnosefunktionen. Das Coriolis-Messsystem bietet eine hohe Messgenauigkeit, Wiederholbarkeit und Betriebskosteneinsparungen.

- Kompakter, integrierter Aufbau des Messumformers zur Reduzierung der Installationskosten und des Platzbedarfs für den Einsatz in integrierten Systemen und Skids
- Direkte Massemessung für eine Verbesserung der Prozessüberwachung und eine Reduzierung der Anzahl der benötigten Messgeräte
- Volles Vertrauen in die Leistung Ihres Messsystems dank Smart Meter VerificationTM
- Bestätigung der Kalibrierung und Hinweis auf erforderlichen erneuten Nullpunktgleich dank Nullpunktverifizierung
- NTEP-Zulassung durch die National Conference on Weights & Measures für den eichpflichtigen Verkehr als lizenzierte Option
- Wertvolle Einblicke in Ihren Prozess und somit verbesserte Störungsbeseitigung und Prozessoptimierung durch einfachen Zugriff auf eine detaillierte Historie der Messungen
- Bessere Prozesssteuerung durch die Echtzeit-Anzeige von mehrphasigen Durchflussereignissen
- Reduzierung oder Verhinderung von Produktverlusten innerhalb Ihrer Prozesse durch hochgenaue Dichtemessungen und Aufzeichnung von Störungen und Prozessabweichungen in der eingebetteten Historie im Sekundentakt für die Dauer von 13,5 Tagen und im Fünfminutentakt für die Dauer von einem Jahr

- Entwickelt zur Minimierung des für die Installation und den Betrieb des Durchflussmesssystems erforderlichen Zeitaufwands und Fachwissens
- NAMUR-konform (NE-21, NE-43, NE-53, NE-107, NE-131, NE-132)
- Gemäß IEC 61508 als SIL2/3-fähig zertifiziert (sowohl für Einzel- als auch Mehrfachmessgeräte)
- Optionaler Wireless-THUM™ für maximale Flexibilität bei Installation und Betrieb

Messumformer 4700 mit konfigurierbaren E/A - Übersicht

Das Micro Motion Coriolis-Messsystem 4700 liefert mittels HART®- oder Modbus®-Kommunikation Informationen über mehrere Messgrößen sowie Diagnosedaten. Dank der Kombination eines innovativen Messumformers 4700 mit den hervorragenden Leistungsmerkmalen eines Micro Motion Coriolis-Messgeräts ermöglicht das Micro Motion Messsystem Kosteneinsparungen durch eine verbesserte Prozesskonsistenz und maximale Prozessverfügbarkeit.

Greifen Sie mithilfe von Asset-Tags auf Informationen zu, wenn Sie sie benötigen

Neu ausgelieferte Geräte verfügen über einen individuellen QR-Code-Asset-Tag, mit dessen Hilfe Sie ausgehend von dem Gerät direkt auf Informationen zu der betreffenden Geräteserie zugreifen können. Vorteile dieser Funktion:

- Zugriff auf Gerätezeichnungen, Diagramme, technische Dokumentationen und Informationen zur Fehlerbehebung in Ihrem MyEmerson-Konto
- Verkürzung der mittleren Reparaturzeit und Aufrechterhaltung der Effizienz Ihrer Anlagen
- Vergewissern Sie sich zu 100 %, dass Sie das richtige Gerät lokalisiert haben
- Verzichten Sie auf das zeitaufwendige Lokalisieren und Transkribieren von Typenschildern, um Zugriff auf die Geräteinformationen zu erhalten

Installationsarten des Messumformers 4700

WARNUNG

Für die Installation des Messumformers in einem Ex-Bereich siehe die Micro Motion Zulassungsanleitung, die mit dem Produkt mitgeliefert oder auf der Website von Micro Motion (www.emerson.com/flowmeasurement) verfügbar ist. Eine unsachgemäße Installation in einem Ex-Bereich kann zu Explosionen führen.

Anwendungen

Unter einer Anwendung versteht man eine spezielle Software, die zusätzliche Funktionen und Leistungsmerkmale für Messumformer bereitstellt. Diese Anwendungen werden über Optionen im Modellcode des Messumformers bereitgestellt. Siehe [Bestellinformationen](#) bzgl. weiterer Einzelheiten.

Smart Meter Verification

- Schnelle, vollständige Bewertung eines Coriolis-Messsystems zur Ermittlung, ob das Messgerät durch Erosion, Korrosion oder andere Einflüsse, die sich auf die Messsystemkalibrierung auswirken, beeinträchtigt wurde
- Eine Basic-Version der Smart Meter Verification für einfache Ergebnisse der Art „bestanden/nicht bestanden“ ist im Messumformer 4700 enthalten.
- Smart Meter Verification Professional ist eine lizenzierte Option, die im Zusammenspiel mit der Software ProLink Basic oder Professional Zugriff auf zusätzliche Messsystemdiagnosefunktionen und eine Funktion zum Ausdrucken von Berichten beinhaltet.

Datenhistorie

- Langzeit-Datenhistorie: 5 Minuten, Min., Max., Durchschnitt, Standardabweichung (1 Jahr)
- Kurzzeit-Datenhistorie: Datenaufzeichnung im Sekundentakt (13,5 Tage)

Option für Erdölmessung und API-Korrektur

- Verarbeitung von Eingangssignalen von Temperatur- und Druckmessgeräten

- Berechnung von Werten gemäß API Kapitel 11.1 und 11.2.4 (Mai 2004)
 - Relative Dichte (spezifische Dichte und API-Dichte) bei Referenztemperatur auf der Grundlage der beobachteten Dichte und Temperatur
 - Volumenkorrektur in Bezug auf Referenztemperatur und -druck
- Berechnung der durchflussgewichteten Durchschnittstemperatur und der durchflussgewichteten, im Durchschnitt beobachteten Dichte (spezifische Dichte und API-Dichte)

Konzentrationsmessung

Konzentrationsmessungen basierend entweder auf branchenspezifischen oder flüssigkeitsspezifischen Einheiten und Verhältnissen. Standard-Messoptionen:

- Branchenspezifisch:
 - °Brix
 - °Plato
 - °Balling
 - °Baumé bei SG60/60
 - Spezifische Dichte
- Flüssigkeitsspezifisch:
 - % HFCS
 - Konzentration abgeleitet von der Referenzdichte
 - Konzentration abgeleitet von der spezifischen Dichte

Zusätzlich kann die Anwendung an die kundenspezifische Konzentrationsmessung angepasst werden (z. B. %HNO³, %NaOH).

Advanced Phase Measurement

- Präzise Messung des Flüssigkeits- oder Gasdurchflusses unter begrenzten Mehrphasenbedingungen
 - Direkter und kontinuierlicher Zugang zu Produktions- bzw. Prozessdaten
 - Erstellung von Echtzeit-Berichten zum Gasvolumenanteil (Gas Void Fraction, GVF)
- Zuverlässige Messung zu einem Bruchteil der Kosten, die beim Einsatz echter Mehrphasenmessgeräte entstehen würden
 - Automatische Erfassung aller Produktionsdaten in der Historie
 - Minimale bis keine Wartung oder Kalibrierung
- Kombination mit Netto-Öl-Rechner (NOC) oder Konzentrationsmessung (CM) für die Messung von zwei Flüssigkeiten bei gleichzeitig vorhandenem Gas
 - Echtzeitmessung von Netto-Öl und Netto-Wasser an Bohrlöchern
 - Verbesserte Konzentrationsmessung bei Prozessen mit intermittierenden Gaseinschlüssen Stückweise Linearisierung (PWL) für erweiterte Gasanwendungen
- Möglichkeit zur Verbesserung der Gaskalibrierung für branchenführende Gasmessleistung
- Speziell entwickelt für die Verrechnungsmessung von Midstream-Erdgas

Elektrische Anschlüsse

Anschlussart	Messumformer
Eingang/Ausgang	<ul style="list-style-type: none"> ▪ Bis zu drei Paar Anschlussklemmen für den Eingang/Ausgang des Messumformers sowie die digitale Kommunikation. ▪ Schraubanschlussklemmen geeignet für Massiv- oder Litzendraht von 0,129 mm² bis 2,08 mm².
Digitale Kommunikation Administrationsverbindung	<ul style="list-style-type: none"> ▪ Zwei Klammern im Innern der Anschlussklemmenabdeckungen für den temporären Anschluss an HART®/Bell-202-Anschlüsse. ▪ Am Haupt-E/A-Messkreis ist ein Messkreiswiderstand erforderlich, jedoch nicht am Hauptanschlussklemmenblock.
Spannungsversorgung	<p>Universal (selbstumschaltend) mit einem Versorgungsspannungsbereich von:</p> <ul style="list-style-type: none"> ▪ 18 VDC bis 100 VDC ▪ 85 VAC (RMS) bis 250 VAC (RMS) ▪ Ein Paar Anschlussklemmen für die AC- oder DC-Spannungsversorgung. ▪ Ein innenliegender Erdungsanschluss zur Erdung der Spannungsversorgung <p>Maximale Lastbedingungen:</p> <ul style="list-style-type: none"> ▪ 4700 4-adrig: 3,54 W (max.) ▪ 4700 9-adrig: 2,76 W (max.)
Sensor	<ul style="list-style-type: none"> ▪ 4-adrig, abgesetzte Montage – 4 Anschlussklemmen für den Anschluss an den 4-adrigen Sensor ▪ 9-adrig, abgesetzte Montage – 9 Anschlussklemmen für den Anschluss an den 9-adrigen Sensor
Verpolungsschutz ⁽¹⁾	<ul style="list-style-type: none"> ▪ Da der 4700 über eine universelle AC/DC-Spannungsversorgung verfügt, würde eine Verpolung der DC-Spannung in Richtung 4700 dennoch zu einer Spannungsversorgung des Produktes führen und keine Schäden verursachen. ▪ Die konfigurierbaren Kanäle CHA und CHB sind beide mit einem Verpolungsschutz ausgestattet ▪ Die konfigurierbaren E/A-Kanäle verfügen über einen Verpolungsschutz
Universal Service Port (USP)	Ein USP für den Anschluss handelsüblicher USB-Geräte und -Kabel

(1) Gilt nur für DC-Spannungsversorgungen oder Fälle, bei denen eine Verpolung Schäden hervorrufen kann.

Details zu den Eingangs-/Ausgangssignalen

Signal	Kanal A		Kanal B		Kanal C	
Anschlussklemmen	1	2	3	4	5	6
mA-Eingänge und -Ausgänge	mA-Ausgang 1 (HART)		mA-Ausgang 2		RS-485	
Frequenzgänge	Frequenzgang 2		Frequenzgang 1			
Binärausgänge	Binärausgang 2		Binärausgang 1			

Signal	Kanal A	Kanal B	Kanal C
Binäreingänge		Binäreingang 1	

- mA/Frequenz Ausgang/Binärausgang/Binäreingang für aktiven oder passiven Betrieb konfigurierbar
- mA-Ausgänge sind NE-43-konform und weisen eine Linearität von 0,015 % der Messspanne auf (Messspanne = 16 mA)

Digitale Kommunikation

Anschlussart	Messumformer
Modbus [®] /USP	<ul style="list-style-type: none"> ▪ Ein Service-Port ausschließlich für den temporären Anschluss ▪ Anschluss an einen PC über USB, so als würde der Messumformer über einen eingebauten USB/RS-485-Konverter verfügen ▪ Unterstützung sämtlicher Modbus-Datenraten ▪ USB-Kabel (A-Stecker auf A-Stecker) erforderlich Im Lieferumfang der Messgeräte ist jeweils ein Kabel mit einer Länge von 1,22 m enthalten.
Modbus/RS-485, HART [®] /RS-485	<ul style="list-style-type: none"> ▪ Verfügbar auf Kanal C, sofern lizenziert ▪ Ein RS-485-Ausgang zum direkten Anschluss an HART- oder Modbus-Hostsysteme ▪ Geeignet für Datenraten zwischen 1200 Baud und 38,4 kBaud ▪ Auch als Sonderbestellung mit 115,2 kBaud erhältlich ▪ Nutzung des aktuellsten HART-7-Standards
HART/Bell 202	<ul style="list-style-type: none"> ▪ Auf Kanal A verfügbar, sofern lizenziert ▪ Überlagertes HART/Bell-202-Signal auf dem primären mA-Ausgang, verfügbar für das Interface des Hostsystems ▪ Widerstand zwischen 250 und 600 Ohm erforderlich ▪ Nutzung des aktuellsten HART-7-Standards

Grenzwerte der Umgebungsbedingungen

Lackiertes Aluminiumgehäuse

Typ	Umgebungstemperaturgrenzen
Betrieb	-51,7 °C bis 65,0 °C
Lagerung	-51,7 °C bis 85,0 °C

Umgebungstemperaturgrenzen (Edelstahlgehäuse)

Typ	Umgebungstemperaturgrenzen
Betrieb	-60,0 °C bis 65,0 °C
Lagerung	-60,0 °C bis 85,0 °C

Vibrationsgrenzen

Entspricht IEC 60068-2-6, Dauerbeanspruchung bei gleitender Frequenz, 5 bis 2000 Hz bis 1,0 g.

Gehäuseschutzart

Typ	Wert
Messumformer	NEMA 4X (IP66/67/69) Aluminiumguss mit Polyurethanlackierung oder Edelstahl 316

Feuchtigkeitsgrenzen

Die Feuchtigkeitsgrenzen liegen bei 5 bis 95 % relativer Feuchte, nicht kondensierend, zwischen -40,0 °C und 65,0 °C.

Umgebungseinflüsse

Elektromagnetische Störbeeinflussung (EMI)

- Entspricht der EMV-Richtlinie 2014/30/EU gemäß EN 61326 (Industrie)
- Entspricht NAMUR NE-21 (01.08.2017)

Anmerkung


Wenn Sie weitere Informationen wie das Konformitätszertifikat benötigen, nehmen Sie bitte Kontakt mit dem Werk auf.

- Diese Normen beinhalten Tests in Bezug auf Spannungstöße und Transienten. Der 4700 verfügt über einen integrierten Schutz gegen Ereignisse im Zusammenhang mit Spannungstößen und Transienten

Einfluss der Umgebungstemperatur




- Auf Analogausgänge: ± 0,0025 % der Messspanne pro °C Abweichung von der Temperatur, bei der die Ausgänge abgeglichen wurden.

Einhaltung von Umweltvorschriften

	<p>Die Batterie des Messumformers 4700 kann vom Anwender nicht gewartet oder ausgetauscht werden. Gemäß den Vorgaben der Richtlinien RoHS (Restriction of Hazardous Substances, Beschränkung gefährlicher Stoffe) und WEEE (Waste Electrical and Electronic Equipment, Elektro- und Elektronik-Altgeräte) bietet Micro Motion einen Service für den Batterieaustausch und die Batterieentsorgung an.</p> <p>Der Messumformer 4700 erfüllt die Vorgaben der RoHS-Richtlinie 2011/65/EU.</p>
Schutzart	Messumformer 4700 haben die Schutzart IP66, IP67 und IP69 sowie NEMA 4X, 6.

Klassifizierungen für Ex-Bereiche


Klassifizierungen für Ex-Bereiche

Zulassung Typ	Zulassung	
CSA C-US		<p>XP:</p> <ul style="list-style-type: none"> ▪ CLASS I, DIV. 1, Groups C, D ▪ CLASS I, DIV. 2, Groups A, B, C, D ▪ CLASS II, Div. 1, Groups E, F und G <p>IS:</p> <ul style="list-style-type: none"> ▪ CLASS I, DIV. 1, Groups A, B, C, D ▪ CLASS I, DIV. 2, Groups A, B, C, D ▪ CLASS II, Div. 1, Groups E, F und G <p>NI:</p> <ul style="list-style-type: none"> ▪ CLASS I, DIV. 2, Groups A, B, C, D ▪ CLASS II, Div. 2, Groups F und G
ATEX EU		<ul style="list-style-type: none"> ▪ II 2(1)G Ex db [ia Ga] IIC T6 Gb ▪ II 2(1)D Ex tb [ia Da] IIIC T72°C Db ▪ IP66/IP67 <p>oder</p> <ul style="list-style-type: none"> ▪ II 2(1) G Ex db eb [ia Ga] IIC T6 Gb ▪ II 2(1)D Ex tb [ia Da] IIIC T72°C Db ▪ IP66/IP67 <p>oder</p> <ul style="list-style-type: none"> ▪ II 1G Ex ia IIC T4 Ga ▪ II 1D Ex ia IIIC T77°C Da ▪ IP66/IP67
		<ul style="list-style-type: none"> ▪ II 3(1)G Ex ec [ia Ga] IIC T6 Gc ▪ II 3(1)D Ex tc [ia Da] IIIC T72°C Dc ▪ IP66/IP67

Zulassung Typ	Zulassung	
IECEX		<p>IECEX Z1 Ex d:</p> <ul style="list-style-type: none"> ▪ Ex db [ia Ga] IIC T6 Gb ▪ Ex tb [ia Da] IIIC T72°C Db ▪ IP66/IP67 <p>IECEX Z1 Ex de:</p> <ul style="list-style-type: none"> ▪ Ex db eb [ia Ga] IIC T6 Gb ▪ Ex tb [ia Da] IIIC T72°C Db ▪ IP66/IP67 <p>IECEX Z0/1 Ex ia:</p> <ul style="list-style-type: none"> ▪ Ex ia IIC T4 Ga ▪ Ex ia IIIC T77°C Da ▪ IP66/IP67 <p>IECEX Z2 Ex ec:</p> <ul style="list-style-type: none"> ▪ Ex ec [ia Ga] IIC T6 Gc ▪ Ex tc [ia Da] IIIC T72°C Dc ▪ IP66/IP67

Geräteausführung

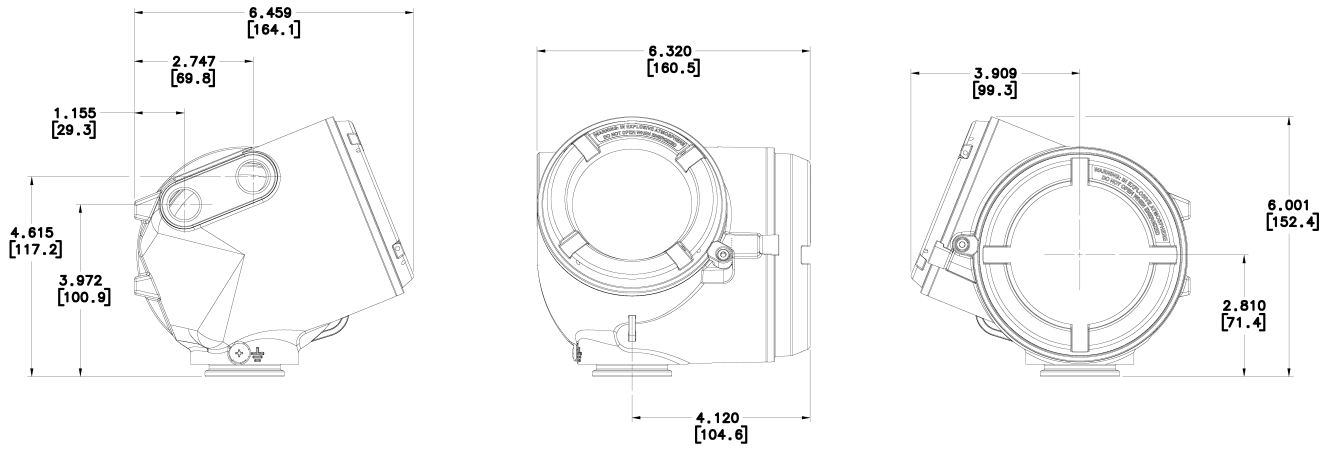
Messumformer

Spezifikation	Wert
Gehäuse	IP66/67 (NEMA 4X) Aluminiumguss mit Polyurethanbeschichtung. Verfügbar mit ½"-NPT- oder M20-Kabeleinführungen
Gewicht	Für Angaben zum Gesamtgewicht des Durchflussmesssystems siehe das Produktdatenblatt des Sensors: <ul style="list-style-type: none"> ■ Integriert montierte Version mit Display 2,663 kg ■ Abgesetzt montierte Version mit Display 3,447 kg
Kabeleinführungen	Zwei Kabeleinführungen des Typs ½" NPT oder M20 x 1,5 mit Innengewinde
Montage	<ul style="list-style-type: none"> ■ Integrierte Montage verfügbar für die folgenden Coriolis-Sensoren: <ul style="list-style-type: none"> — CMF200 - CMFHC4 — CMFS007 - CMFS150 — F025 - F400 — H025 - H400 — R025 - R300 — T025 - T150 ■ Abgesetzte Montage verfügbar für die folgenden Coriolis-Sensoren: <ul style="list-style-type: none"> — CMF010 - CMFHC4 — CMFS007 - CMFS150 — F025 - F400 — H025 - H400 — R025 - R300 — T025 - T150 ■ Der Messumformer kann in Schritten von 90° gedreht werden.
Bedieninterface/Display	<div style="display: flex; align-items: center;">  <div> <p>Standard-Bedieninterface mit LCD-Panel</p> <ul style="list-style-type: none"> ■ Display mit kabelloser Bluetooth®-Technologie optional verfügbar mit einer typischen Reichweite von 14,94 m⁽¹⁾ ■ Geeignet für die Installation in Ex-Bereichen ■ Das Bedieninterface des Messumformers kann durch Software-Auswahl in Schritten von 90° um 360° gedreht werden ■ Vier kapazitive Schaltflächen für die Vor-Ort-Bedienung, ohne dass die Abdeckung des Messumformergehäuses abgenommen werden muss ■ Das Display kann so konfiguriert werden, dass die Anwender mit einer benutzerdefinierten Geschwindigkeit durch die angezeigten Messgrößen scrollen können ■ Die Aktualisierung des Displays ist durch den Anwender konfigurierbar: 500 bis 10.000 Millisekunden </div> </div>

(1) Die maximale Kommunikationsreichweite variiert je nach Ausrichtung, Hemmnissen (Personen, Metall, Wände usw.) und den elektromagnetischen Gegebenheiten der Umgebung.

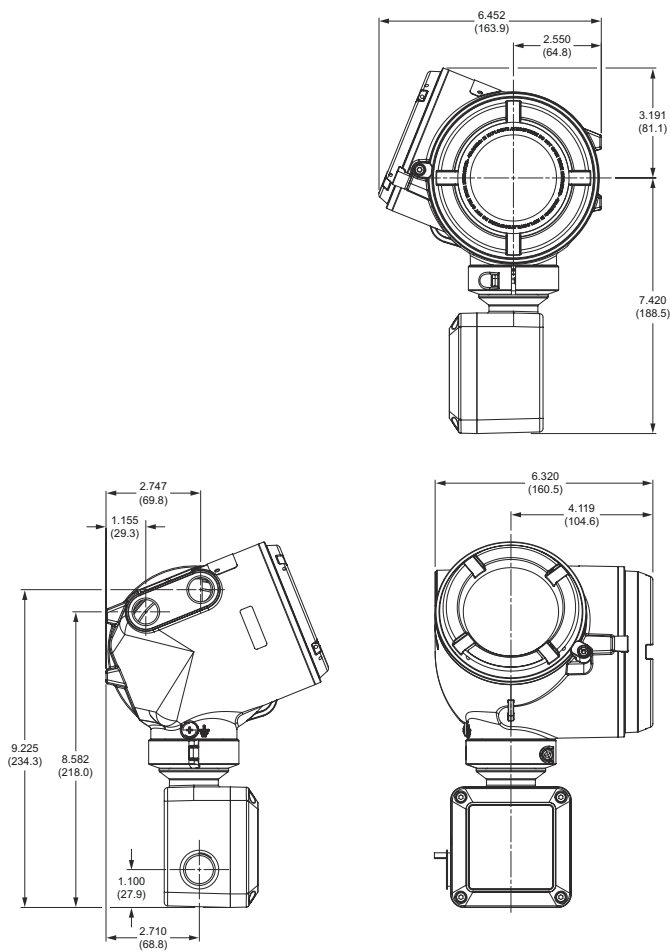
Abmessungen

Messumformer 4700 -- lackiertes Aluminiumgehäuse für integrierte Installation



Abmessungen in Zoll [mm]

Messumformer 4700 -- lackiertes Aluminiumgehäuse für abgesetzte Installation



Abmessungen in Zoll [mm]

4700 mit Smart Wireless THUM™-Adapter

Der Messumformer 4700 ist über den Bestellcode NI (separate Bestellung des THUM-Adapters ohne Montage am Messumformer 4700) mit dem Smart Wireless THUM-Adapter verfügbar. Siehe hierzu die [THUM-Adapter-Option](#).

Anmerkung

Abmessungen in Zoll (mm).

Bestellinformationen

4700

Basismodell

Modell	Produktbeschreibung
4700	Micro Motion Coriolis-Messumformer 4700 für die Feldmontage

Montage

Code	Optionen für das Modell 4700
I	Integrierter Messumformer (Gehäuse aus Aluminium mit Polyurethanbeschichtung)
R	4-adriger, abgesetzter Messumformer (Aluminiumgehäuse mit Polyurethanbeschichtung) und Hardware für die Montage an einer 50,8 mm-Rohrleitung und Hardware für die Montage an einer 2-Zoll-Rohrleitung, einschließlich eines 4-adrigen, abgeschirmten PVC-Kabels mit einer Länge von 3 m
C	9-adriger, abgesetzter Messumformer (Aluminiumgehäuse mit Polyurethanbeschichtung) und Hardware für die Montage an einer 50,8 mm-Rohrleitung. CFEPS-Kabel mit einer Länge von 3 m im Lieferumfang enthalten
S	Integrierter Messumformer zur Nachrüstung an einen bestehenden Sensor als Ersatz für den integrierten Messumformer 1700/2700 (Gehäuse aus Aluminium mit Polyurethanbeschichtung)

Spannungsversorgung

Code	Optionen für die Spannungsversorgung
1	18 bis 100 VDC und 85 bis 265 VAC; selbstschaltend

Display

Code	Display-Optionen des Messumformers
Verfügbar mit allen Zulassungscodes	
2	Hintergrundbeleuchtetes Grafikdisplay
3	Ohne Display
R	Hintergrundbeleuchtetes Grafikdisplay mit Bluetooth [®] -Technologie
Mit Zulassungscode MA verfügbar	
7	Glasfreies, hintergrundbeleuchtetes Grafikdisplay
T	Glasfreies, hintergrundbeleuchtetes Grafikdisplay mit Bluetooth-Technologie

Ausgangshardware-Platine

Code	Ausgangshardware-Platine
A	Konfigurierbare Ausgänge

Kabeleinführung

Code	Kabeleinführungsoptionen
B	½ Zoll NPT -- ohne Verschraubung
C	½ Zoll NPT mit vernickelter Messingverschraubung

Code	Kabeleinführungsoptionen
D	½ Zoll NPT mit Edelstahlverschraubung
E	M20 -- ohne Verschraubung
F	M20 mit vernickelter Messingverschraubung
G	M20 mit Edelstahlverschraubung
K	JISB0202 1/2G -- ohne Verschraubung
L	Japan -- Messingverschraubung vernickelt
M	Japan -- Edelstahlverschraubung

Zulassung

Code	Zulassungsoptionen
MA	Micro Motion Standard (ohne Zulassung)
AA	CSA (USA und Kanada): Class I, Division 1, Groups C und D
ZA	ATEX: II 2G, Ex de, Zone 1 und II 2D Ex tb, Zone 21
FA	ATEX: II 2G, Ex d, Zone 1 und II 2D Ex tb, Zone 21
IA	IECEX: EPL Gb, Ex d, Zone 1
EA	IECEX: EPL Gb, Ex de, Zone 1
PA	NEPSI: EPL Gb, Ex d, Zone 1
KA	NEPSI: EPL Gb, Ex de, Zone 1
TA	Japan Ex de Zone 1 (Anschlussraum mit druckfester Kapselung)
SA	Japan Ex de Zone 1 (Anschlussraum mit erhöhter Sicherheit)
2A	CSA (USA und Kanada): Class I, Division 2, Groups A, B, C, D Sensoranschlüsse sind ohne zusätzliche Barriere eigensicher.
VA	ATEX: II 3G, Ex nA nC, Zone 2 und II 3D Ex tc Zone 22 Sensoranschlüsse sind ohne zusätzliche Barriere eigensicher.
3A	IECEX: EPL Gc, Ex nA nC, Zone 2 Sensoranschlüsse sind ohne zusätzliche Barriere eigensicher.
NA	NEPSI: EPL Gc, Ex nA nC, Zone 2
R1	EAC: Ex de, Zone 1 und II 2D Ex tb, Zone 21
R2	EAC: Ex db, Zone 1 und Ex tb, Zone 21
R3	EAC: nA nC, mit oder ohne eigensicherem Ausgang, Zone 2 und Ex tc, mit oder ohne eigensicherem Ausgang, Zone 22

Messumformeroption 1

Code	Messumformeroption 1
Z	Standard
G	Ausschließlich Durchflussausgänge - (ausschließlich NEPSI- oder EAC-Zulassung) Ausschließlich verfügbar mit Zulassungsoption PA, KA, NA, R1, R2 und R3. Ausschließlich verfügbar mit Display-Option 3 und 5. Ausschließlich verfügbar mit Zusatzoption TG. Ausschließlich verfügbar mit Zuweisungscode A für Kanal A und Kanal B

Messumformeroption 2

Code	Messumformeroption 2
Z	Standard

Herstelleroptionen

Code	Herstelleroptionen für das Modell 4700
Z	Standardprodukt
X	Sonderprodukt (ETO)

Zuweisung Ausgangskanal A

Code	Zuweisung Ausgangskanal A
Verfügbar mit Ausgangshardware-Platine A	
A	Kanal A: 4-20 mA/HART®, Frequenzausgang, Binärausgang konfigurierbar
Z	Kanal AUS

Zuweisung Ausgangskanal B

Code	Zuweisung Ausgangskanal B
Verfügbar mit Ausgangsplatine A	
A	Kanal B: 4-20 mA, Frequenzausgang, Binärausgang, Binäreingang konfigurierbar
Z	Kanal AUS

Zuweisung Ausgangskanal C

Code	Zuweisung Ausgangskanal C
Verfügbar mit Ausgangsplatine A	
A	Kanal C: RS-485
Z	Kanal AUS

Zusatzoptionen

Code	Zusatzoptionen (alle optional, keine zwingend vorgeschrieben)
Gerätekenzeichnung	
TG	Gerätekenzeichnung -- Kundeninformationen erforderlich (max. 24 Zeichen)
Datenhistorie	
HS	Datenhistorie mit Echtzeituhr
Systemverifizierung	
MV	Smart Meter Verification Mit allen Montageoptionen verfügbar, aber Montagecode C ist beschränkt auf ein 9-adriges Kabel mit einer Länge von 18 m und nur verfügbar bei Erwerb in Kombination mit einem neuen 9-adrigen Sensor
Zulassung gemäß Weights & Measures, erfordert Option A für die Ausgangshardware-Platine und Display-Option 2, 5 oder 7 (nur einen Code aus dieser Gruppe auswählen)	
NT	Zulassung gemäß Weights & Measures für den eichpflichtigen Verkehr – NTEP
Erweiterte Messung (nur einen Code aus dieser Gruppe auswählen)	

Code	Zusatzoptionen (alle optional, keine zwingend vorgeschrieben)
PS	API-Referenzsoftware
CM	Software zur Konzentrationsmessung
Zusätzliche Softwareoptionen	
FE	Software für Kraftstoffeffizienz Ausschließlich verfügbar mit Ausgangshardware-Platinenoption A.
Advanced Phase Management (nur einen Code aus dieser Gruppe auswählen)	
PG	Advanced Phase Measurement für Nassgas Nicht verfügbar für Optionen gemäß Weights & Measures.
PL	Advanced Phase Measurement für einzelne Flüssigkeiten und Gase Nicht verfügbar für Optionen gemäß Weights & Measures.
Software für die Netto-Öl-Berechnung (nur einen Code aus dieser Gruppe auswählen)	
MA	Manuelle Konfiguration für Advanced Phase Measurement Nicht verfügbar mit Zusatzoptionen NT und SI. Nicht verfügbar mit Ausgangshardware-Platinenoption D. Nicht verfügbar mit Zusatzoption PL.
PO	Software für die Netto-Öl-Berechnung – ein Bohrloch (die PL-Option wird dringend empfohlen) Nicht verfügbar für Optionen gemäß Weights & Measures. Nicht verfügbar mit Zusatzoptionen NT und SI.
Software für die stückweise Linearisierung für Gasanwendungen	
PW	Software für die stückweise Linearisierung für Gasanwendungen Nicht verfügbar mit Zertifizierungsoption SI.
Zusätzliche Zertifizierungen, Platinenoption A erforderlich	
SI	Sicherheitszertifizierung für 4-20-mA-Ausgang gemäß IEC 61508
Vorbereitung für Smart Wireless 775 THUM™, Platinenoption A erforderlich	
NI	Vorbereitung für Smart Wireless 775 THUM -- 775 separat bestellt und nicht auf Messumformer 4700 montiert

Weiterführende Informationen: [Emerson.com](https://www.emerson.com)

©2023 Micro Motion, Inc. Alle Rechte vorbehalten.

Das Emerson Logo ist eine Marke und Dienstleistungsmarke der Emerson Electric Co. Micro Motion, ELITE, ProLink, MVD und MVD Direct Connect sind Marken eines der Emerson Automation Solutions Unternehmen. Alle anderen Marken sind Eigentum ihrer jeweiligen Besitzer.

Das Wortzeichen und das Logo von Bluetooth sind eingetragene Marken der Bluetooth SIG Inc. und jegliche Verwendung dieser Marken durch Emerson erfolgt unter Lizenz.