

Produktinformation LD360s™
FOOD

Load Disc LD360s™

Einsatzbereich / Verwendungszweck

- Die robusten **Wägemodule aus Edelstahl in hygienischem Design** sind ideal für Prozesstanks und Lagerbehälter im Lebensmittel- und Pharmabereich
- Füllstandkontrolle durch dynamische, kontinuierliche und präzise Gewichtsmessung
- Standard-Messbereich von 450 kg bis 11.300 kg
- Dank der durchschnittlichen Messgenauigkeit von 0,08 % werden selbst geringste Gewichtsveränderungen detektiert
- Die Wäge-Technologie der bewährten Kistler-Morse Dehnungsmessstreifen in Halbleiter-Technik garantiert eine hohe Funktionsdauer

Anwendungsbeispiele

- Prozessbehälter mit Rührwerk
- Mischanlagen
- Wechselbehälter für Zutaten
- Bioreaktoren
- Horizontal gelagerte Tanks
- Tanks für Trocken- und Schüttgut

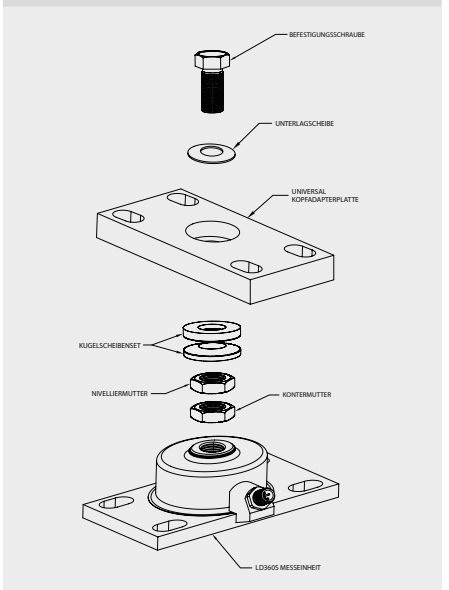
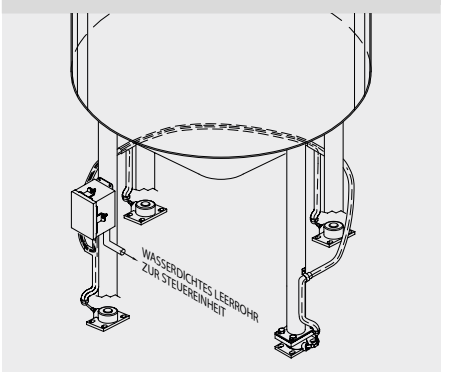
Besondere Merkmale / Vorteile

- Die kompakte, vereinfachte Konstruktion mit polierten Oberflächen vermeidet Verschmutzungsbereiche und hält auch härtesten CIP-Reinigungstechniken stand
- Die über alle Leistungsbereiche gleichen Maße erlauben ein einheitliches System-Design
- Die minimale Durchbiegung von nur 0,2 mm reduziert den Einfluß von Festanschlüssen und erhöht die Systemgenauigkeit
- Optionale, dreidimensional adaptive Montagesysteme mit integriertem Höhenausgleich macht die Unterfütterung unnötig
- Die Halbleiter-Dehnungsmessstreifen mit starkem Ausgang ermöglicht eine Verkabelung bis zu 600 m und verbessert die Störfestigkeit
- Die fusionsgeschweißten Module ergeben extrem robuste und widerstandsfähige Load Discs
- Schutzklasse IP68 (NEMA-6P) und das optionale Verkabelungssystem erlauben auch intensive Reinigungsmethoden
- Half-Bridge Dehnungstreifen- Technologie

Optionen / Zubehör

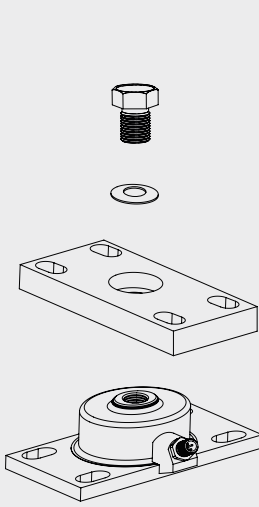
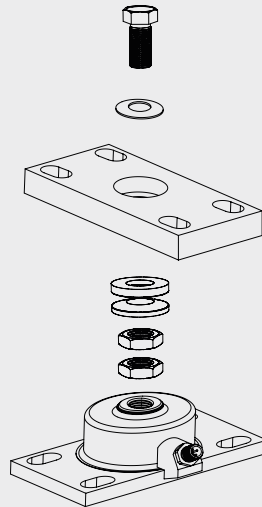
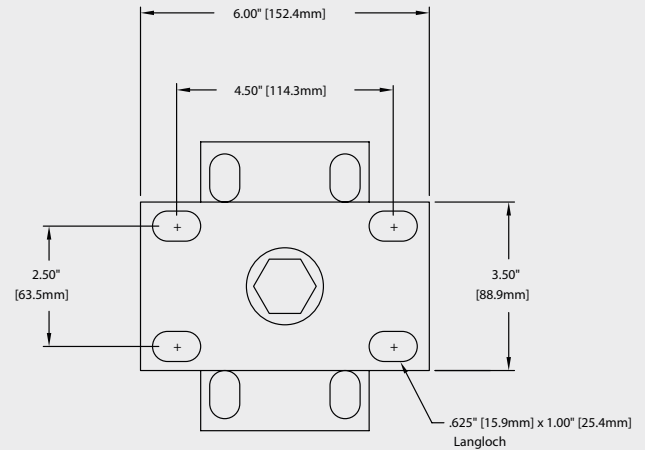
- Vorgefertigter Kabel mit M12-Anschluss
- Analoge Ausgabe mittels Universal-Transmitter "SG-45"
- Verschiedene Montagesysteme: Befestigungs-Adapterplatten für alle Applikationen und Einsatzgebiete

Kommunikation
 **10...30 V DC**
LD360s™

**Load Disc 360s mit LT360
Verstellbare Kopfadapterplatte**

**Typische Load Disc Einbausituation
an den Behälterfüßen**


Technische Daten Wägemodul		
Technische Merkmale	Arbeitsbereich Maximaler Strom Impedanz Empfohlene Betriebsspannung Kompressionsdruck Funktion gewährleistet bis... Feuchtigkeit Schutzklasse Werkstoffe Elektrischer Anschluss Kabel Gewicht	10...30 V DC 3 mA @ 12 VDC Erregung 7.5 kΩ ±1 % 12 V DC 4 x Nennlast 2 x Nennlast 100 % IP68 / NEMA-6P Edelstahl 1.4542 (17-4 PH 900), Oberfläche poliert 12 mm Stecker (4-Leiter versiegelt), IP68 / 6P M12 Kabel (4 m) mit offenem Ende 2,3 kg
Messgenauigkeit	Nichtlinearität / Hysterese kombiniert Nullpunkt-Justierung Nullpunkt-Balance Nennleistung	0,08 % 0,1 % Norm-Ausgang 0,05 % Norm-Ausgang 1 % Nennleistung 360 mV DC @ 12 V DC ±1 %
Durchbiegung	Alle Typen	0,2 mm
Temperaturbereiche	Umgebung Kompensation Lagerung	Standard: -18...38 °C (0...100 °F); Erweitert: 10...66 °C (50...150 °F); 0,027 %/°C (0,015 %/°F) -40...80 °C (-40...176 °F)
Größe Basisplatte (Länge x Breite) Einbauhöhe	Alle Typen LD360s mit UA360 LD360s mit LT360	152,4 x 88,9 mm (6.0 x 3.5") Typ 01K bis 10K: 70,1 mm (2.76") Typ 15K bis 25K: 84,6 mm (3.33") Typ 01K bis 07K: einstellbar von 104 to 107,2 mm (4.09 to 4.22")
Größe Kopfplatte (Länge x Breite)	Alle Typen	152,4 x 88,9 mm (6.0 x 3.5")

Genauigkeitstabelle			
Typ	Nennlast	Toleranz / Genauigkeit	
01K	= 454 kg	± 0,36 kg	
02K	= 907 kg	± 0,73 kg	
03K	= 1.361 kg	± 1,01 kg	
05K	= 2.268 kg	± 1,81 kg	
07K	= 3.402 kg	± 2,72 kg	
10K	= 4.536 kg	± 3,63 kg	
15K	= 6.804 kg	± 5,44 kg	
20K	= 9.072 kg	± 7,26 kg	
25K	= 11.340 kg	± 9,07 kg	

**LD360s mit UA360
Kopfadapterplatte**

**LD360s mit LT360 Verstell-
bare Kopfadapterplatte**

LD360s mit UA360 / LT360 Kopfadapterplatte

Transport / Lagerung


- Nicht im Freien aufbewahren
- Trocken und staubfrei lagern
- Keinen aggressiven Medien aussetzen
- Vor direkter Sonneneinstrahlung schützen
- Mechanische Erschütterungen vermeiden
- Lagertemperatur -55...+90 °C / -67...194 °F
- Relative Luftfeuchte max, 98 %

Bestimmungsgemäße Verwendung


- Nicht geeignet für den Einsatz in explosionsgefährdeten Bereichen,
- Nicht geeignet für den Einsatz in sicherheitsrelevanten Anlagenteilen (SIL),

Reinigung / Wartung


- Richten Sie bei Außenreinigung mit Hochdruckreinigungsgeräten den Sprühstrahl nicht direkt auf den elektrischen Anschluss!

Normen und Richtlinien


- Halten Sie die geltenden Normen und Richtlinien ein,

Rücksendung


- Stellen Sie sicher, dass die Sensoren frei von Medienrückständen sind und keine Kontamination durch gefährliche Medien vorliegt!
- Führen Sie Transporte nur in geeigneter Verpackung durch, um Beschädigungen am Gerät zu vermeiden!

Hinweis zu CE


- Geltende Richtlinien:
Elektromagnetische Verträglichkeit 2014/30/EU
- Die Übereinstimmung mit den geltenden EU-Richtlinien ist mit der CE-Kennzeichnung des Produktes bestätigt,
- Für die Einhaltung der für die Gesamtanlage geltenden Richtlinien ist der Betreiber verantwortlich,

Entsorgung


- Elektrische Geräte gehören nicht in den Hausmüll, Sie sind gemäß den nationalen Gesetzen und Vorschriften dem Wertstoffkreislauf wieder zuzuführen,
- Führen Sie das Gerät direkt einem spezialisierten Recyclingbetrieb zu und nutzen Sie dafür nicht die kommunalen Sammelstellen,

Bestellbezeichnung

LD360s

Load Disc

Nennlast

01K	454 kg (1,000 lb)
02K	907 kg (2,000 lb)
03K	1,361 kg (3,000 lb)
05K	2,268 kg (5,000 lb)
07K	3,402 kg (7,500 lb)
10K	4,536 kg (10,000 lb)
15K	6,804 kg (15,000 lb)
20K	9,072 kg (20,000 lb)
25K	11,340 kg (25,000 lb)

Umgebungstemperatur

X	Standard Temperaturbereich, -18 °C bis 38 °C (0 °F bis 100 °F)
F	Erweiterter Temperaturbereich, 10 °C bis 66 °C (50 °F bis 150 °F)

Oberfläche

P Poliert

Fixer Wert

X

LD360s

01K

F

P

X

Zubehör

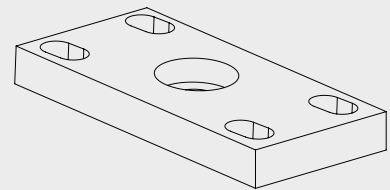
Ein M12 Verbindungskabel mit Schnellkupplung (4 m Länge) wird bei jeder Load Disc LD360s mitgeliefert

LT360	Verstellbare Kopfadapterplatte (Typ 01K bis 07K)
UA360	Universal Kopfplatte
LB360	Verstellbare Basisplatte

61-4023-01	Schnellkupplung Y-Verbinder umspritzt, Halbbrücke oder Vollbrücke
33-2077-0	Schnellkupplung 4 m LD360s Steck-Verbindungskabel beidseitig, männlich/weiblich
27-2103-01	Schnellkupplung Männlicher Stecker für Feldverdrahtung
33-2079-01	Schnellkupplung 4 m LD360s Verkabelungsset, eine Seite weiblich, eine Seite offen
4PT-Kabelkanal-Set	Schnellkupplung Verbindungskabel-Set für Kabelkanal, für 4-Fuß-System
4PT-Kit	Schnellkupplung Verbinder-Set für 4-Fuß-System
3PT-Kabelkanal-Set	Schnellkupplung Verbindungskabel-Set für Kabelkanal, für 3-Fuß-System
3PT-Kit	Schnellkupplung Verbinder-Set für 3-Fuß-System

JB-S-P1	Anschlussbox Half Bridge, Kunststoff, 1-Loch
JB-S-P2	Anschlussbox Half Bridge, Kunststoff, 1-Loch
JB-S-A4	Anschlussbox Half Bridge, Aluminium, 4-Loch
JB-S-S1	Anschlussbox Half Bridge, Edelstahl, 1-Loch
JB-S-S2	Anschlussbox Half Bridge, Edelstahl, 2-Loch

Kopfadapterplatte (verschiedene Typen)



PVC-Kabel



Junction Box (verschiedene Typen)

