

产品信息ITM-51 | ITM-51R

FOOD

浊度计ITM-51

应用 / 具体案例

- 中高浊度 (范围 200...300 000 NTU) 液体介质的相对浊度测量

应用举例

- 不同介质相位分离 (如乳清-奶油-牛奶)
- CIP回流管路 (预冲洗水监测)
- 啤酒酿造工艺中的酵母回收
- 质量控制
- 过滤器及垫圈泄漏控制

卫生型设计/过程连接

- CLEANadapt卫生型过程连接
- 符合EHEDG认证版本亦可提供
- 可提供符合3-A标准74-版本
- 所有接液部分符合FDA传感器为全不锈钢材质
- 传感器为全不锈钢结构
- 过程连接的完整概述: 请参阅订货代码
- 安德森-耐格CLEANadapt安装系统可为传感器安装提供流量优化, 卫生且易于消毒的解决方案。

特点/优势

- CIP-/SIP清洗杀菌可耐温140 °C (284 °F)/持续120分钟
- 齐平式安装或传感器探头延长式
- 由高抗性蓝宝石制成的光学镜头
- 传感器集成泄漏检测
- 不受小管径或电抛光表面的反射干扰
- 抗颜色干扰 (波长860 nm)
- 最小管径: DN 25
- 重复精度高: $\leq 1\%$ 满量程
- 开关输出 (开关点与迟滞可任意调节)
- 4...20 mA模拟输出 (可任意调节)
- 外部量程切换功能可切换两个量程

选件/附件

- 采用M12插头电气连接
- 预制M12插头电缆
- 分体式, 电缆长度可达30米
- 显示模块简单用户界面 (SUI) 和大型用户界面 (LUI)
- Add-On Instructions (AOI) 可在 www.anderson-negele.com/aoi 上找到

浊度计测量原理

通过一个红外二极管向介质发射红外光。介质中的颗粒反射红外光, 然后由接收二极管探测到 (反向散射原理)。电子元件根据接收到的信号计算介质的相对浊度。

相对浊度基于安德森耐格的标定标准, 显示单位为 "%TU"。

通讯

IO-Link 4...20 mA

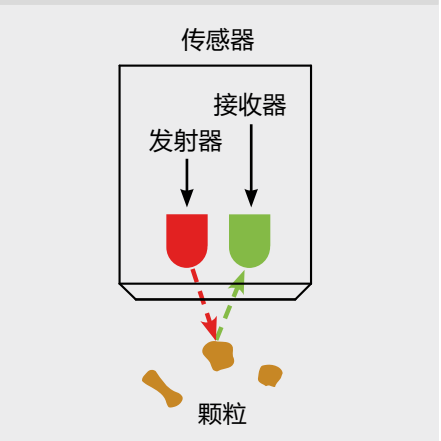
ITM-51



ITM-51R

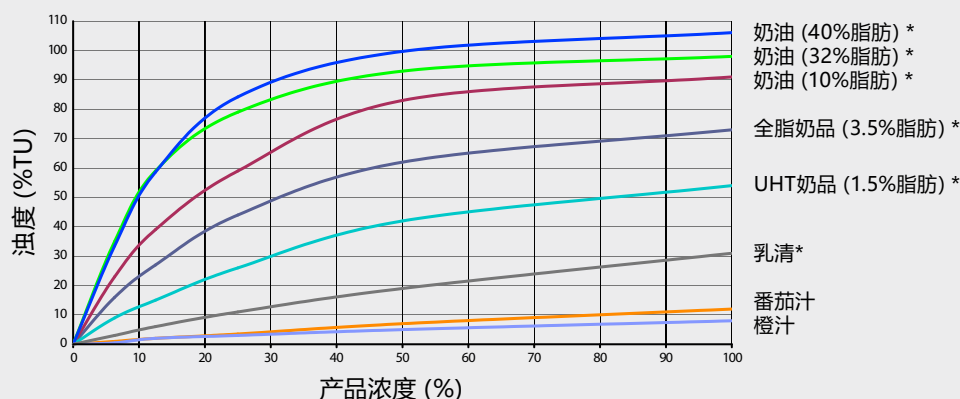


测量原理



技术规格			
测量单位	可选	%TU、NTU、EBC、%固体 (自定义)	
测量范围	可调节	0...300 000 NTU 0...200 %TU 0...75 000 EBC	
过程连接		CLEANadapt G1/2"卫生型 卡盘1½"、2"、2½"、3" Varivent DN 25 (F型) DN 40/50 (N型)	
过程压力		-1...20 bar / -14...290 psi	
拧紧扭矩		20 Nm (CLEANadapt系统)	
材料	表头 传感器 光学镜片 塑料盖/视镜玻璃	不锈钢1.4308 / AISI CF-8 不锈钢1.4404 / AISI 316L 蓝宝石玻璃 聚碳酸酯	
温度范围	环境温度 过程温度 CIP/SIP清洗	-10...60 °C / 14...140 °F -10...130 °C / 14...266 °F 最高140 °C / 284 °F 持续120分钟	
重复性	浊度	< 1 %满量程	
分辨率/测量范围	分辨率取决于所选的测量范围	范围/NTU	分辨率/NTU
		< 1000	15
		1000...10000	30
		10000...100000	100
精度	0...9999 NTU 10000...300000 NTU	±3 %的测量值; ±50 NTU偏移 ±5 %的测量值	
长期稳定性	±0.2 %	测量值	
响应时间	浊度测量时	0.75 s	
阻尼	1.5 s、3 s、5 s、10 s、20 s	可调节阻尼	
测量原理	红外反向散射原理	波长 860 nm	
电气连接	电缆接头 电缆连接 电源电压 防护等级	2x M16x1.5 2x M12插头, 1.4301 / AISI 304 18...36 V DC, 最大190 mA IP69K	
通讯	模拟	1x 模拟输出4...20 mA, 防短路	
	数字	1x 数字输入(24V DC) IO-Link	
重量		750 g	

各种介质对比图



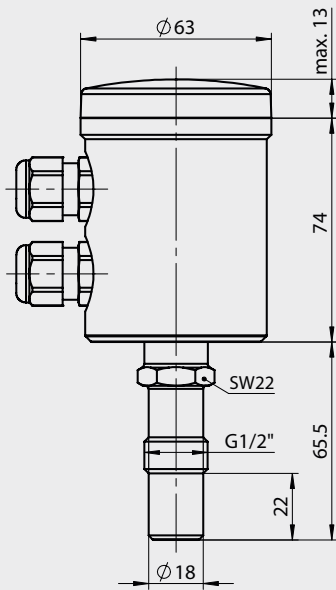
*不同稀释度的常见乳品平均浊度。

标定

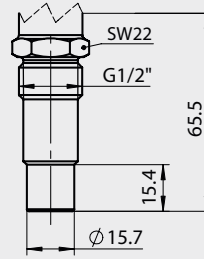


设备出厂前已校准, 无需定期校准。可以在现场使用校准工具进行校准检查。详情请参见手册。

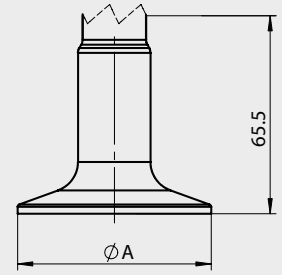
ITM-51表头垂直安装



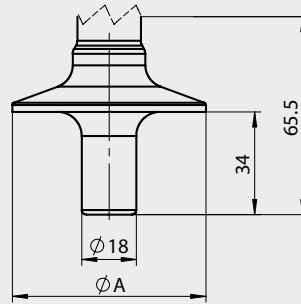
ITM-51-SOL-V



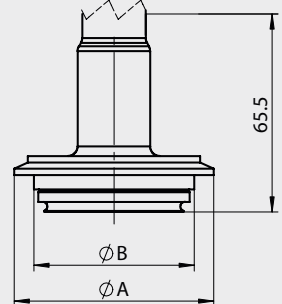
ITM-51-TCx-V



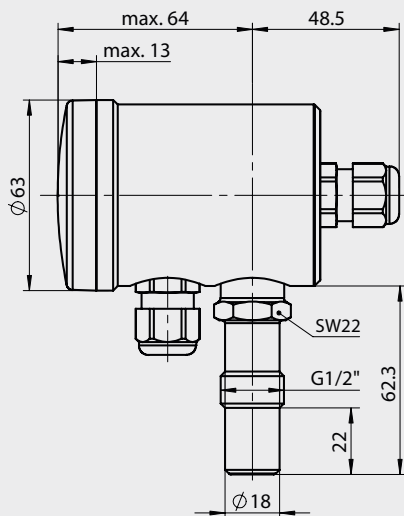
ITM-51-TLx-V



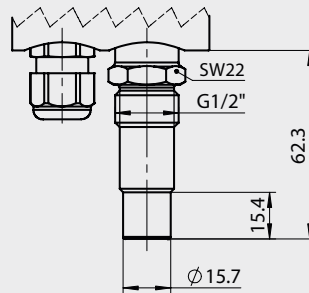
ITM-51-Vxx-V



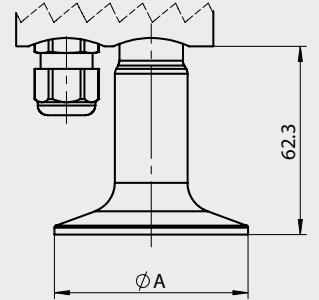
ITM-51表头水平安装



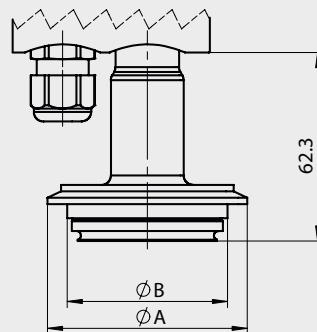
ITM-51-SOL-H



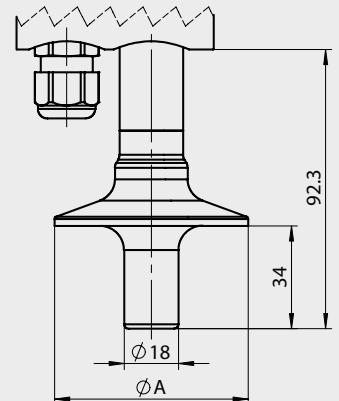
ITM-51-TCx-H



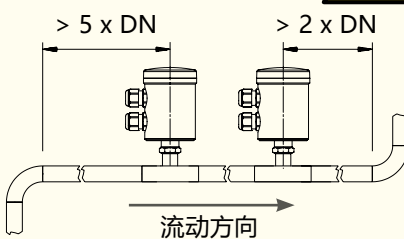
ITM-51-Vxx-H



ITM-51-TLx-H



入口及出口直管段长度



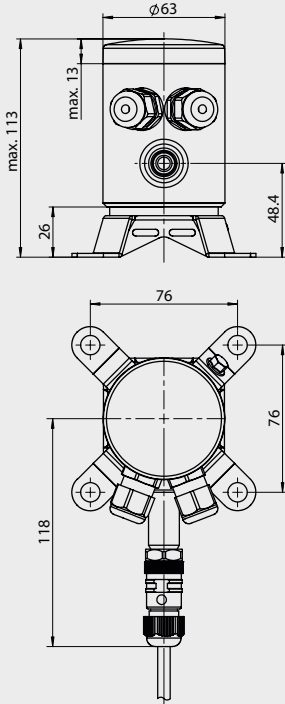
Varivent尺寸

型号	Ø A [mm / inch]	Ø B [mm / inch]
V25	66.0 / 2.60	53.0 / 2.09
V40	84.0 / 3.31	71.0 / 2.79

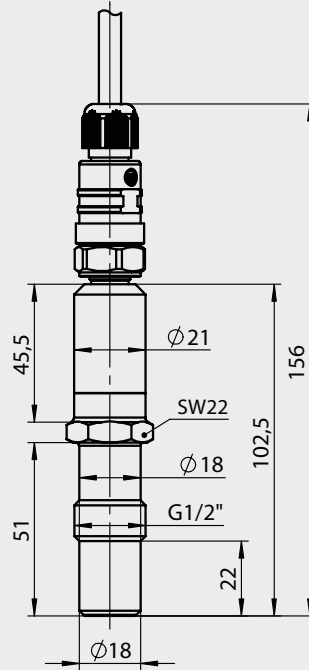
卡盘尺寸

型号	Ø A [mm / inch]
TC1/TL1	50.5 / 1.99
TC2/TL2	64.0 / 2.52
T25/TL5	77.5 / 3.05
TC3/TL3	91.0 / 3.58

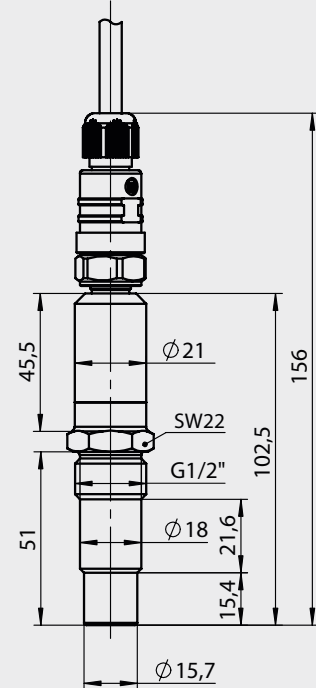
HUR / 分体式表头单元



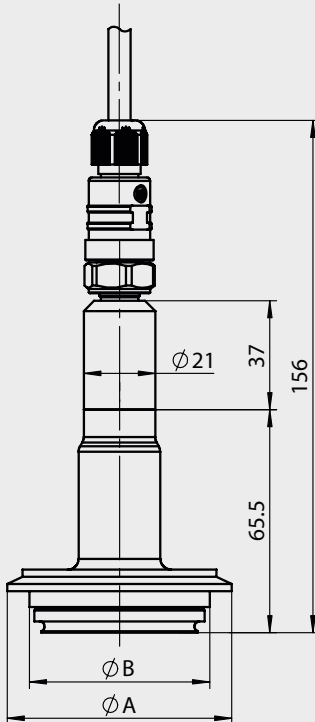
ITM-51R-SO1



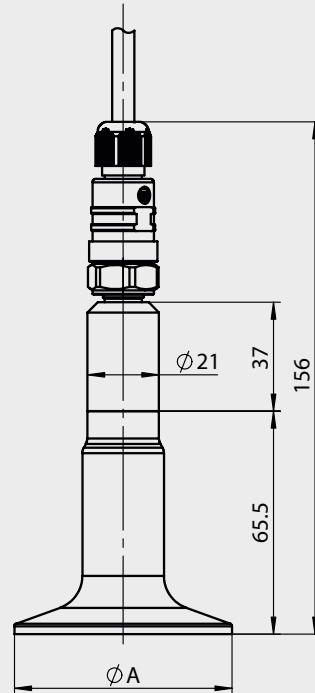
ITM-51R-SOL



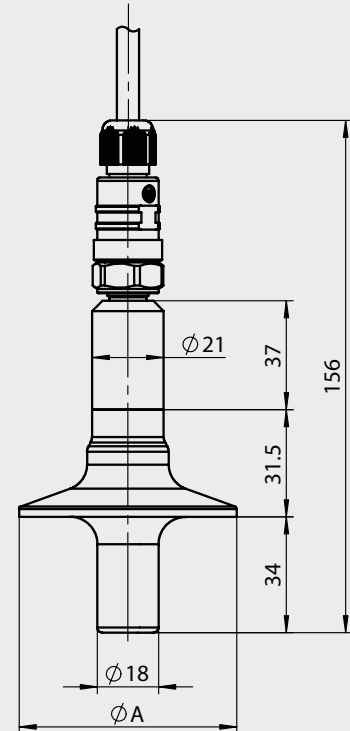
ITM-51R-Vxx



ITM-51R-TCx



ITM-51R-TLx



3-A卫生标准46-的注意事项



了解符合3-A的安装信息请访问我们网页:
www.anderson-negele.com/3A46.pdf

点击PDF图标下载文档。

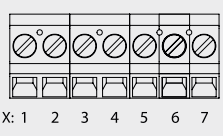
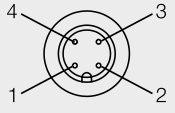
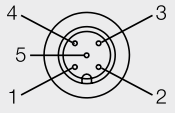
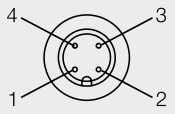
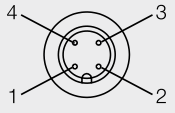
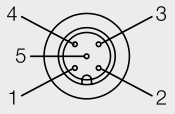
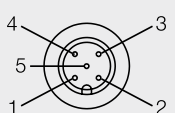
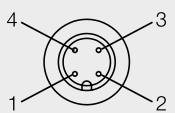
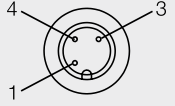
的注意事项 EHEDG Hygienic Standard
Type EL Class I

了解符合EHEDG的安装信息请访问我
 们网页:
www.anderson-negele.com/EHEDG.pdf

点击PDF图标下载文档。

应用/功能	信号模块	I42	I62	I63
IO-Link通讯 X3		✓	✓	✓
1x 4...20 mA浊度		✓	✓	✓
1x 开关输出		✗	✓	✓
1x 数字输入用于外部范围切换		✗	✗	✓

电气连接

类型	连接	针脚分配			
P (1x PG) D (2x PG)	 X: 1 2 3 4 5 6 7	端子 1: 电源 +24 V DC 2: 电源 - 3: 数字输入 X3 4: 模拟输出 X45 + 5: 模拟输出 X45 - 6: 继电器输出 X67 7: 继电器输出 X67	✓	✓	✓
A (2x M12)		4 针 1: 模拟输出 X45 - 2: 模拟输出 X45 + 3: 电源 +24 V DC 4: 电源 -	✗	✓	✓
		5 针 1: 继电器输出 X67 2: 未分配 3: 未分配 4: 继电器输出 X67 5: 数字输入 X3	✗	✓	✓
M (1x M12)		4 针 1: 电源 +24 V DC 2: 模拟输出 X45 + 3: 模拟输出 X45 - 4: 电源 -	✓	✗	✗
N (2x M12)		4 针 1: 模拟输出 X45 + 2: 继电器输出 X67 3: 继电器输出 X67 4: 模拟输出 X45 -	✗	✓	✓
		5 针 1: 电源 +24 V DC 2: 未分配 3: 未分配 4: 电源 - 5: 数字输入 X3	✗	✓	✓
C (1x M12) IO-Link		5 针 1: 电源 +24 V DC 2: 模拟输出 X45 - 3: 电源 - 4: IO-Link 5: 模拟输出 X45 +	✓	✗	✗
R (2x M12) IO-Link		4 针 1: 模拟输出 X45 + 2: 继电器输出 X67 3: 继电器输出 X67 4: 模拟输出 X45 -	✗	✓	✓
		3 针 1: 电源 +24 V DC 3: 电源 - 4: IO-Link / 数字输入 X3			

注意

此产品资料页并非操作手册。有关设备安全、安装及操作方面的信息，请查阅产品操作手册。



订购代码

ITM-51 浊度计
ITM-51R 浊度计-远程版本, 远程电缆必须单独订购

过程连接 (Ⓐ: 符合3-A, Ⓔ: EHEDG批准)

S0L CLEANadapt G1/2", 传感器探杆延长
S01 CLEANadapt G1/2"
TC1 Tri-Clamp 1½" Ⓐ Ⓔ
TC2 Tri-Clamp 2" Ⓐ Ⓔ
T25 Tri-Clamp 2½" Ⓐ Ⓔ
TC3 Tri-Clamp 3" Ⓐ Ⓔ
TL1 Tri-Clamp 1½", 传感器探杆延长 Ⓐ Ⓔ
TL2 Tri-Clamp 2", 传感器探杆延长 Ⓐ Ⓔ
TL5 Tri-Clamp 2½", 传感器探杆延长 Ⓐ Ⓔ
TL3 Tri-Clamp 3", 传感器探杆延长 Ⓐ Ⓔ
V25 Varivent类型F (仅适用于油箱法兰) Ⓔ
V40 Varivent类型N, DN 40/50 Ⓔ

表头方向 (对于ITM-51R, 此项不可选)

H 表头水平
V 表头垂直

信号模块

I42 IO-Link和1x 4...20mA浊度
I52 IO-Link和1x 4...20mA浊度, 1x 切换
I53 IO-Link和1x 4...20mA浊度, 1x 切换, 外部量程切换

电气连接

P 电缆格兰 M16x1.5
D 2x电缆格兰 M16x1.5
M 1x M12接口, 4针输出/电源
N 2x M12接口, 4针输出, 5针输入/电源
A 2x M12接口, 4针输出/电源, 5针输出/输入
C 1x M12接口, 5针模拟量输出和IO-Link
R 2x M12接口, 4针模拟和切换输出, 3针IO-Link和输入

界面/显示

X 无用户界面
S 简易用户界面, 带小型显示器
L 大型用户显示界面

表头

X 不透明塑料盖
P 透明塑料盖
M 不锈钢盖无视窗
W 不锈钢盖带视窗

参数配置

X 默认出厂设置
S 特殊客户设置

ITM-51 S01 / V / I53 / D / L / P / X

ITM-51R S01 / I42 / D / L / P / X

分体式安装提供分体电缆

PVC电缆, 8针, 非屏蔽双绞线, IP69K
电缆长度可选, 1米为递增单位, 最长30米

M12-PVC / 8-PBT M12塑料插头/连接器
M12-PVC / 8-SS M12不锈钢插头/连接器

46553A0001 显示大型用户界面, Large User Interface (LUI)
46552A0001 显示简单用户界面, Simple User Interface (SUI)

说明



可单独订购ITM-51S (传感器) 和 HUR (分体式表头), 相关配置见产品标签。