

IRM-11产品信息

FOOD

Refractive Index Meter IRM-11

应用/指定用途

- 通过折射率刻度 (°Brix、°Plato或 nD) 在线测量液体介质中溶解的固体

应用示例

- 在饮料生产中监测糖浓度
- 在酿酒工艺中测量酒精含量
- 基于°Brix值控制果汁生产中的配料

卫生型设计/过程连接

- DIRECTadapt 符合3-A卫生标准
- 所有接液材料均符合FDA标准
- 传感器为全不锈钢结构
- 过程连接的完整概述: 请参阅订货代码

特点/优势

- 采用开放式设计, 能正面冲洗, 易于清洁并能快速响应产品变化
- CIP-/SIP清洗, 可耐140 °C 高温, 持续 60分钟
- 防护等级: IP69K, 全不锈钢设计
- 精度: ± 0.10 °Brix (± 0.12 %)
- 紧凑型传感器设计, 无需墙装或板装分析仪
- 可使用软件轻松标定和配置
- 通过指示灯显示直观传感器状态
- 模拟量输出: 4...20 mA (无需调节)
- 可自定义量程, 支持°Brix、°Plato和折射率等多种单位
- 高强度蓝宝石光学元件

选项/附件

- 采用M12插头电气连接
- 带M12插头的预制电缆
- 可下载的标定和配置软件

折射率仪的测量原理

LED光源发出的光线进入待测介质。受液体密度影响, 光线进入后的传播速度会发生改变, 折射率也会发生变化。接收器阵列能检测折射率, 然后在客户选定的范围内输出一个温度补偿值。

补偿值能以°Brix、°Plato、折射率或其他根据比例选择的单位表示。

认证

 4...20 mA

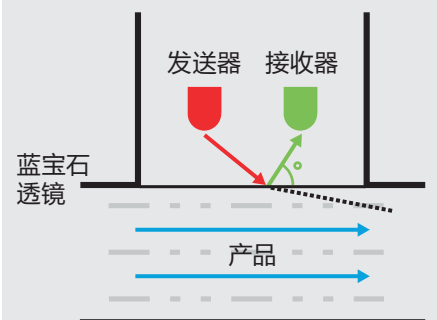
IRM-11



IRM-11



测量原理



技术规格		
测量类别	原厂配置	支持°Brix、°Plato和折射率单位, 可应要求提供其他
量程	工厂选择	折射率(nD): 1.3330...1.5000 °Brix: 0...85 °Plato: 0...30
过程连接		2"Tri-Clamp接头 Varivent N型接头 (DN40/50)
过程压力		-1...20 bar (-14.5 psi...290 psi)
材料	连接头 传感器 透镜 塑料盖/视镜	AISI 304不锈钢 AISI 316L不锈钢 蓝宝石 聚碳酸酯
温度范围	环境温度 过程 CIP / SIP	-10...60 °C -20...100 °C 温度补偿范围 高达140 °C /最长60分钟
可重复性	°Brix °Plato nD	±0.1 ±0.1 0.0001
精度	°Brix °Plato nD	±0.1 ±0.1 ±0.0002
响应时间		3 s
通讯方式	调零	通过USB和电脑界面
电气连接	格兰头电缆 电缆连接 供电电压 防护等级	M16 x 1.5 M12插头 5...24 V DC, 最大190 mA IP69K
输出	1路模拟量输出	4...20 mA (和量程成比例)
重量		480 g (1 lbs)

机械连接 / 安装



- IRM-11建议安装在上升管道内或前面, 严禁安装在管道的顶部或底部, 否则会导致空气间隙或沉积物堆积, 从而引发读数错误。IRM-11设计安装于进料管路中。

测量点条件符合3-A 卫生标准46-03



- 带2" Tri-Clamp卡盘的IRM-11传感器, 符合3-A 卫生标准。
- CIP-/SIP清洗, 可耐140 °C 高温, 持续 60分钟。
- 安装位置和自排水特性必须符合当前的3-A卫生标准。

运输/存储



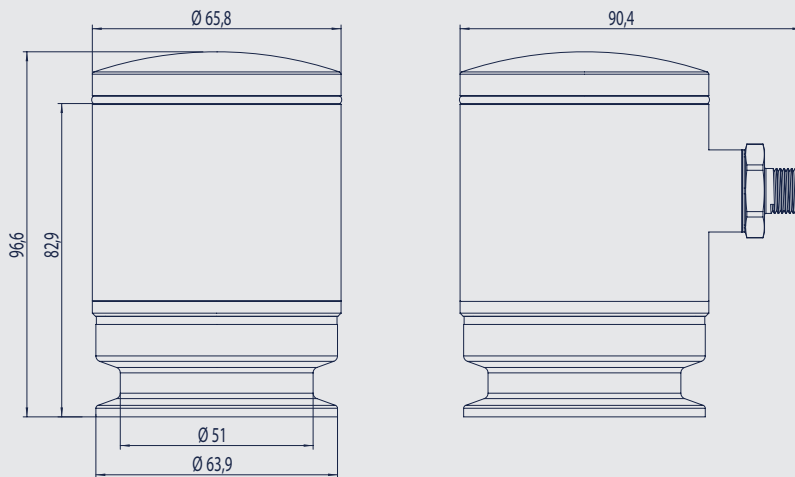
- 请勿室外存储
- 干燥无尘
- 请勿暴露于腐蚀性媒介
- 避免阳光直射
- 避免机械冲击与振动
- 存储温度 -20...+60 °C (-4...+140 °F)
- 相对湿度最大值 80 %

一致性声明

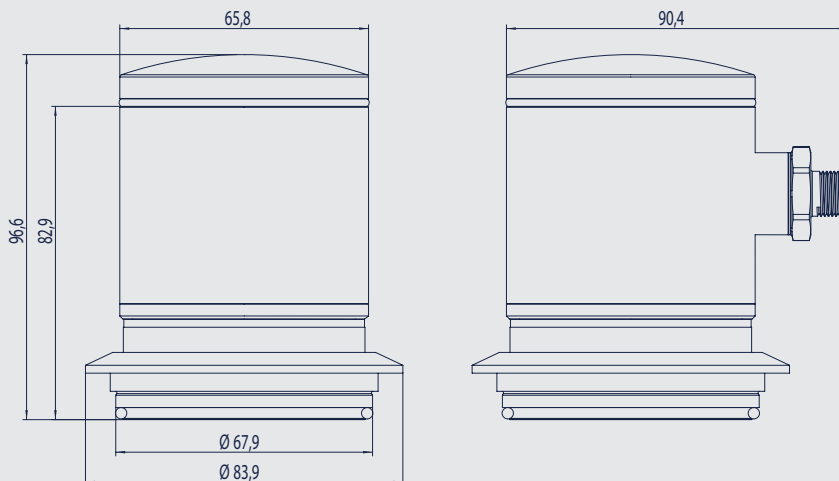


- 适用指令:
EMC指令2014/30/EU
- CE标记表明该产品满足适用EU指令的要求。
- 操作员负责确保产品符合所有的适用指令。

带 2" Tri-Clamp卡盘的IRM-11



IRM-11, 带Varivent N接头 (DN40/50)



报废



- 电气设备不应与家庭垃圾一起处理。它们必须按照国家法律法规回收。
- 请将设备送到专门的回收公司, 不要放到市政回收点。

再次运输



- 传感器和过程连接必须清洁干净, 并且必须未受到危险介质和/或导热胶污染。请注意下页的清洁建议!
- 为了避免损坏设备, 只使用适当的运输包装。

清洁与维护



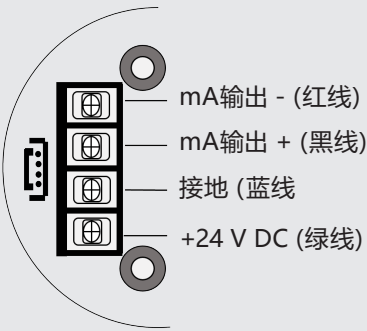
- 清洁时切勿使用尖锐物体或腐蚀性清洁剂。
- 高压冲洗时, 请勿将喷嘴直接朝向电气连接!

常规应用



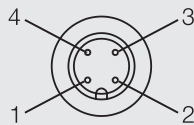
- 不适合用于爆炸危险区域。
- 不适合用于安全相关系统零件 (SIL)。

电气连接



M12插头 (4针)

- 1: 模拟量输出 -
2: 模拟量输出 +
3: 电源+24 V DC
4: 电源 -

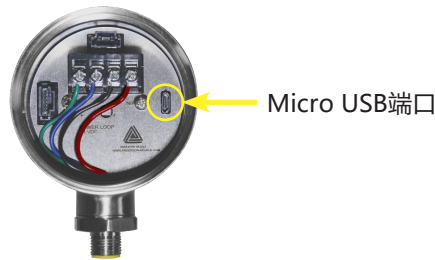


调试

完成安装和电气连接后, IRM-11就能投入使用了。上电后, 请先确认测量值显示设备能正确解析IRM-11发出的4...20 mA信号, 并且状态指示灯为绿色。

参数设置

如需更改量程、测量周期或现场调节标定, 需借助Anderson-Negele软件e-Prism (可从Anderson-Negele网站上免费下载), 以及USB至micro USB转接电缆 (随附)。



校准

IRM-11需返厂才能进行全面校准, 不过仍可以根据已知液体检查并校正其性能。更多信息, 请参阅手册。

订购信息

IRM-11 折射率仪

过程连接

- TC2** 2" Tri-Clamp卡盘接头
V40 Varivent N接头 (DN40/50)

接液部件表面质量

- 1** 机械抛光
2 电解抛光

刻度

- BR** °Brix
RN 折射率 nD
PL °Plato
XX 其他 (请咨询厂商)

电气连接

- M** 4针M12插头
P 格兰头 M16 × 1.5 电缆

外盖

- 1** 不透明塑料
2 不锈钢

IRM-11 / TC2 / 1 / BR / M / 1